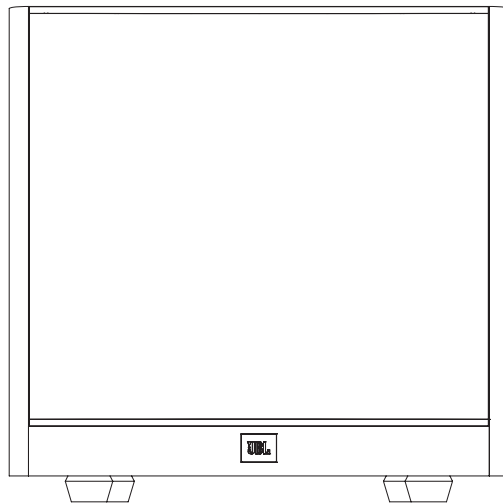


SUB 100P

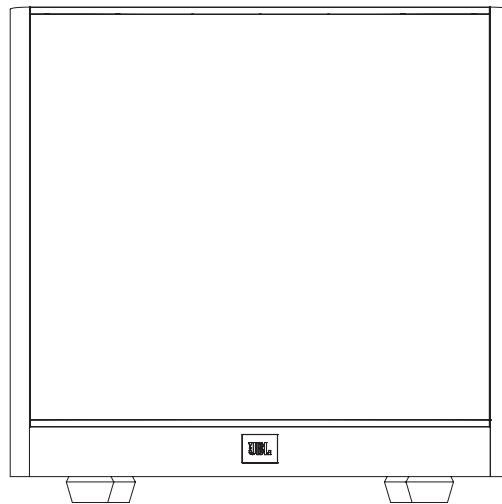


Powered Subwoofer • Caisson de graves actif • Subwoofer alimentado •
Leistungstarker Subwoofer • Subwoofer alimentato • パワード・サブウー
ファー • 강력한 서브우퍼 • Subwoofer alimentado • Aktiv subwoofer •
Aktiivinen alibassokaiutin • Aktiv subwoofer • Aktiv subwoofer • Aangedreven
subwoofer • Aktywny głośnik niskotonowy • 通電式重低音喇叭 •
有源低音扬声器 • Subwoofer bertenaga • Активный сабвуфер

OWNER'S MANUAL

SUB 100P

Powered Subwoofer



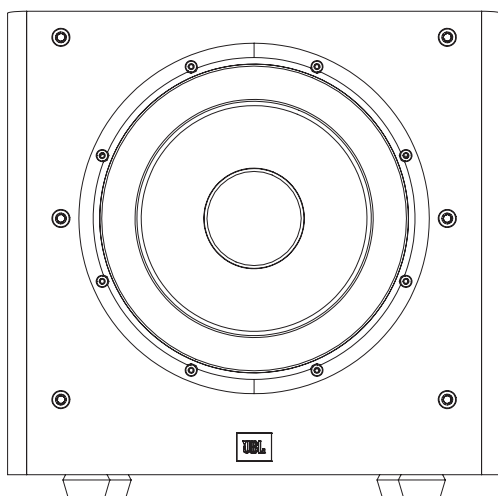
THANK YOU FOR CHOOSING THIS JBL® PRODUCT

Your new JBL® powered subwoofer incorporates a high-performance transducer and built-in amplifier that deliver the powerful, dynamic and accurate low-frequency performance that makes your film soundtracks and music come alive. And with adjustable crossover, phase controls and automatic turn on/off, it is also simple to connect and set up.

We're confident that this JBL subwoofer will provide every note of enjoyment that you expect – and that when you think about purchasing additional audio equipment for your home, car or office, you will once again choose JBL products.

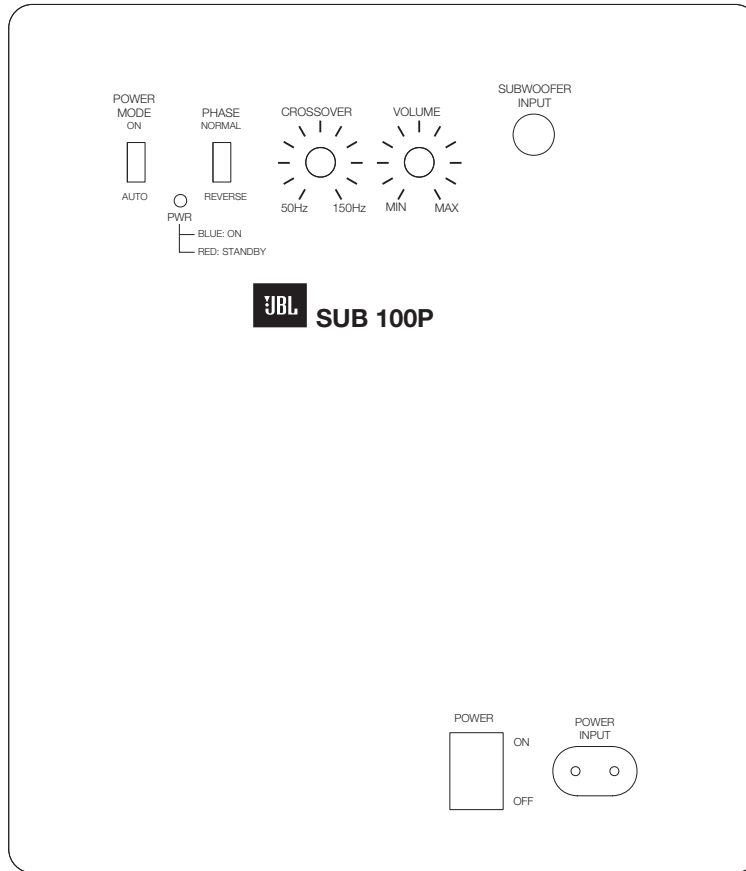
This quick-start guide contains all the information you need to set up, connect and adjust your new subwoofer. For more in-depth information, go to our web site: www.jbl.com.

INCLUDED ITEMS



OWNER'S MANUAL

SUBWOOFER REAR-PANEL CONTROLS AND CONNECTION



1) Power Mode:

When switched to 'Auto' position, the subwoofer will then be in Standby mode. It will automatically turn on when an audio signal is detected and will return to the Standby mode when no audio signal is detected after approximately 10 minutes. Setting this switch to 'On' keeps the subwoofer powered until Power Switch is turned 'Off.'

2) On/Standby LED:

When the Power Switch is in the 'On' position, this LED indicates whether the subwoofer is in the On or Standby state.

- When the LED glows *blue*, the subwoofer is turned On.
- When the LED glows *red*, the subwoofer is in the Standby mode.

3) Phase Switch:

This switch determines whether the subwoofer transducer's piston-like action moves in and out in phase with the main speakers. If the subwoofer were to play out of phase with the main speakers, the sound waves from the main speakers could partially cancel out the sound waves from the subwoofer, reducing bass performance and sonic impact. This phenomenon depends in part on the placement of all the speakers relative to the listening position and to each other in the room.

4) Crossover Control:

This control determines the highest frequency at which the subwoofer reproduces sounds. The higher you set the Crossover control, the higher in frequency the subwoofer will operate and the more its bass will "overlap" that of the speakers. This adjustment helps achieve a smooth transition of bass frequencies between the subwoofer and the speakers for a variety of different rooms and subwoofer locations.

5) Volume:

Use this control to adjust the subwoofer's volume. Turn the knob clockwise to increase the volume; turn the knob counterclock-wise to decrease the volume.

6) Subwoofer (LFE Input):

Connect the subwoofer to the dedicated subwoofer / LFE output of a receiver/processor.

7) Power Switch:

Set this switch in the 'On' position to turn the subwoofer on. If you will be away from home, or will not be using the subwoofer for an extended period, set this switch in the 'Off' position to conserve energy.

8) Power Input:

After you have made and verified the subwoofer's input connection, plug the power cord into an active, unswitched electrical outlet for proper operation of the subwoofer.

DO NOT plug the power cord into the accessory outlets found on some audio components.

PLACING THE SUBWOOFER

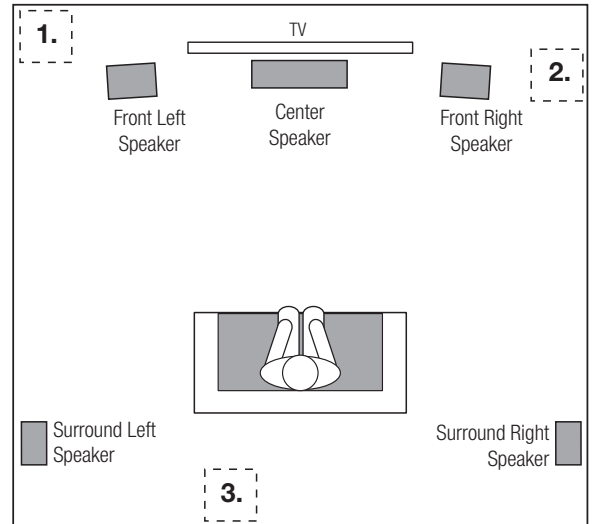
The performance of a subwoofer is directly related to its placement in the listening room and its physical position relative to the other speakers in the system.

While it is true that in general our ears do not hear directional sounds at the low frequencies where subwoofers operate, when installing a subwoofer within the limited confines of a room, the reflections, standing waves and absorptions generated within the room will strongly influence the performance of any subwoofer system. As a result, the specific location of the subwoofer in the room does become important to the amount and quality of bass that is produced.

For example, placing the subwoofer next to a wall generally will increase the amount of bass in the room; placing it in a corner (1) generally will maximize amount of bass in the room. However, corner placement can also increase the destructive effect of standing waves on bass performance. This effect can vary depending on the listening position – some listening positions may yield very good results while others may have far too much (or too little) bass at certain frequencies.

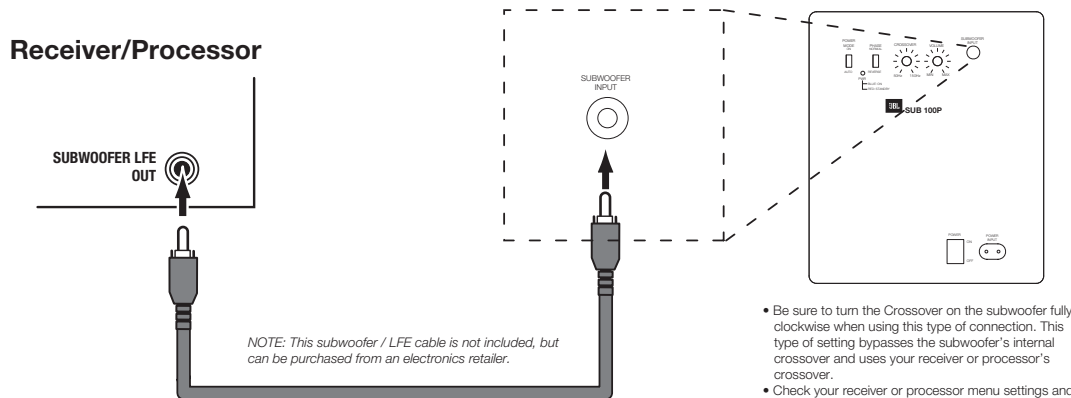
In many rooms, placing the subwoofer along the same plane as the left and right speakers (2) can produce the best integration between the sound of the subwoofer and that of the left and right speakers. In some rooms, the best performance could even result from placing the subwoofer behind the listening position (3).

We strongly recommend that you experiment with placement before choosing a final location for your subwoofer. One way you can determine the best location for the subwoofer is by temporarily placing it in the listening position and playing music with strong bass content. Move around to various locations in the room while the system is playing (putting your ears where the subwoofer would be placed), and listen until you find the location where the bass performance is best. Place the subwoofer in that location.

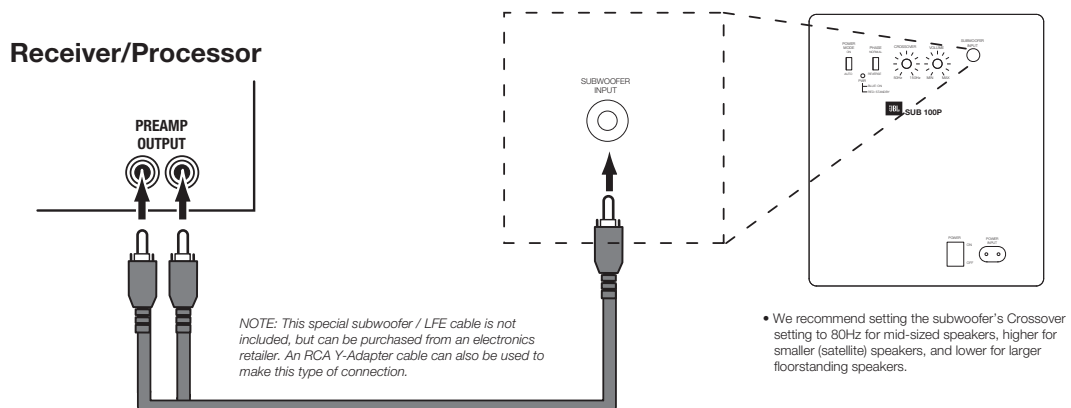


CONNECTING THE SUBWOOFER

TO A RECEIVER OR PREAMP/PROCESSOR WITH A LOW-PASS FILTERED DEDICATED SUBWOOFER OUTPUT (LFE)



TO A RECEIVER OR PREAMP/PROCESSOR WITH PREAMP OUTPUTS



OPERATING THE SUBWOOFER

TURNING THE SUBWOOFER ON AND OFF

Set the subwoofer's Power Switch to the 'On' position. Now set the subwoofer's Power Mode to the 'Auto' position. The subwoofer will automatically turn itself on when it receives an audio signal, and it will go into Standby mode after it has received no audio signal for approximately 10 minutes. The subwoofer's LED will glow blue when the subwoofer is on and will glow red when the subwoofer is in Standby.

If you will not be using the subwoofer for an extended period – for instance, if you're going on vacation – set the Power Switch to the 'Off' position.

SUBWOOFER ADJUSTMENTS: CROSSOVER

The Crossover control adjusts the subwoofer's built-in low-pass filter crossover between 50Hz and 150Hz. The higher you set the Crossover control, the higher in frequency the subwoofer will operate and the more its bass will 'overlap' that of the speakers. This adjustment helps achieve a smooth transition of bass frequencies between the subwoofer and the speakers for a variety of different rooms and subwoofer locations.

To set the Crossover control, listen for the smoothness of the bass. If the bass seems too strong at certain frequencies, try a lower Crossover control setting. If the bass seems too weak at certain frequencies, try a higher Crossover control setting.

SUBWOOFER ADJUSTMENTS: VOLUME

Use the volume control to set the subwoofer's volume. Turn the knob clockwise to increase the subwoofer's volume; turn the knob counterclockwise to decrease the volume. Once you have balanced the subwoofer's volume with that of the other speakers in your system, you shouldn't have to change the volume control setting.

Notes on Setting Subwoofer Volume:

- Sometimes the ideal subwoofer volume setting for music is too loud for films, while the ideal setting for films is too quiet for music. When setting the subwoofer volume, listen to both music and films with strong bass content and find a 'middle ground' volume level that works for both.
- If your subwoofer always seems too loud or too quiet, you may want to place it in a different location. Placing the subwoofer in a corner will tend to increase its bass output, while placing it away from any walls or corners will tend to lessen its bass output.

SUBWOOFER ADJUSTMENTS: PHASE

The Phase switch determines whether the subwoofer driver's piston-like action moves in and out in phase with the speakers. If the subwoofer were to play out of phase with the speakers, the sound waves from the speakers could partially cancel out the waves from the subwoofer, reducing bass performance and sonic impact. This phenomenon depends in part on the placement of all the speakers relative to each other and the listener(s) in the room.

Although in most cases you should leave the Phase switch in the 'Normal' position, there is no absolutely correct setting for the Phase switch. When the subwoofer is properly in phase with the speakers, the sound will be clearer and have maximum impact, and percussive sounds like drums, piano and plucked strings will sound more life-like. The best way to set the Phase switch is to listen to music that you know well and to set the switch in the position that gives drums and other percussive sounds maximum impact.

USING THE SUPPLIED CARPET SPIKES

Four metal spikes are supplied for use when you place the subwoofer on a carpeted surface. Do not use these spikes when placing subwoofer on non-carpeted surfaces.

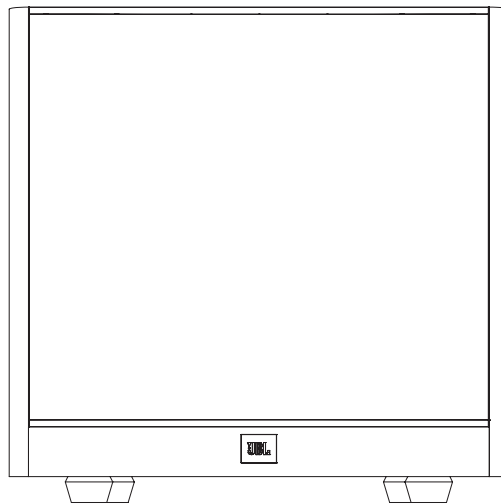
To insert the spikes:

1. Gently lay the subwoofer on its side (not its front or back) on a soft, nonabrasive surface.
2. Screw each spike into the threaded insert in each foot. Make sure all four spikes are screwed in completely for stability.

Note: NEVER drag the subwoofer to move it. Always carefully lift the subwoofer and carry it to its new location.

SUB 100P

Caisson de graves actif



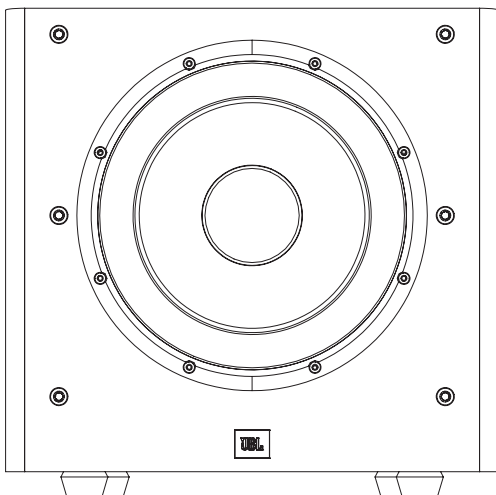
MERCI D'AVOIR CHOISI CE PRODUIT JBL®

Votre nouveau caisson de graves actif JBL® comprend un transducteur et un amplificateur intégré hautes performances qui fournissent des performances en basses fréquences puissantes, dynamiques et précises qui apportent de la vie à vos bandes son et musiques de film. Et avec son filtre réglable, ses réglages de phase et sa marche/arrêt automatique, il est également simple à brancher et à configurer.

Nous sommes persuadés que ce caisson de graves JBL vous offrira chaque note de plaisir que vous vous attendez - et que lorsque vous penserez à acheter un équipement audio supplémentaire pour votre domicile, voiture ou bureau, vous choisirez de nouveau des produits JBL.

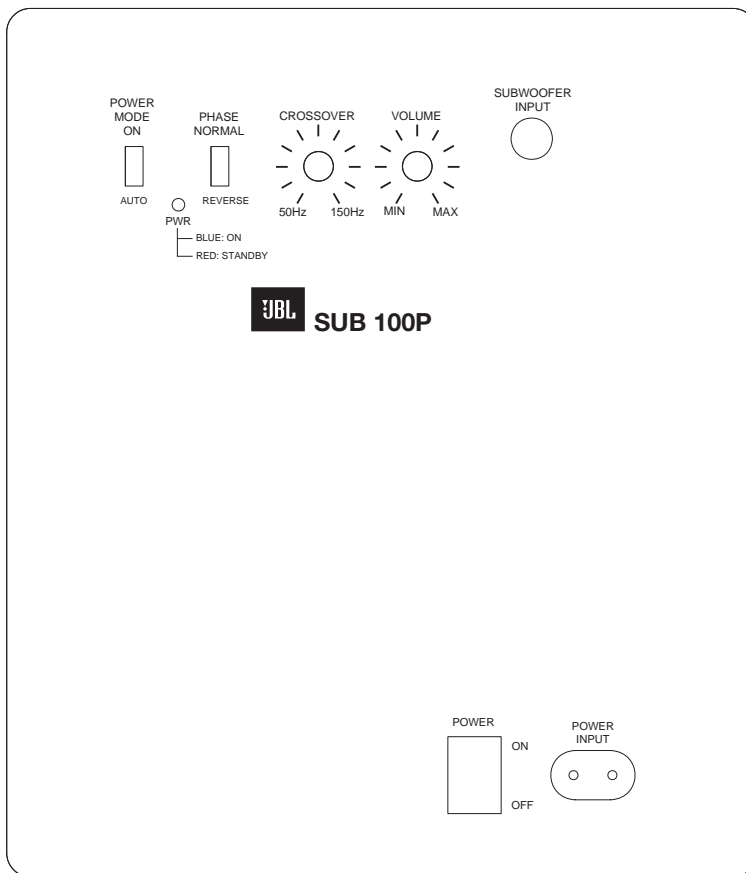
Ce guide de démarrage rapide contient toutes les informations dont vous avez besoin pour configurer, brancher et régler votre nouveau caisson de graves. Pour des informations plus détaillées, consultez notre site Web : www.jbl.com.

ÉLÉMENTS INCLUS



MODE D'EMPLOI

COMMANDES ET CONNEXIONS ARRIÈRE DU CAISSON DE GRAVES



1) Mode d'allumage :

Lorsque cette commande est sur la position Auto, le caisson de graves se met en veille. Il s'allume automatiquement quand un signal audio est détecté sur ses entrées, il se remet en veille lorsqu'aucun signal audio n'est détecté pendant environ 10 minutes. Lorsque ce réglage est sur On, le caisson de graves reste allumé jusqu'à ce que le Commutateur marche/arrêt soit réglé sur Off.

2) DEL On/Standby :

Quand le commutateur d'alimentation est en position On, cette DEL indique si le caisson de graves est allumé ou en veille.

- Quand la DEL est *bleue*, le caisson de graves est allumé.
- Quand la DEL est *rouge*, le caisson de graves est en veille.

3) Commutateur de phase :

Ce commutateur détermine si le déplacement en va-et-vient du transducteur du caisson de graves se produit en phase avec les enceintes principales. Si le caisson de graves devait être déphasé avec les enceintes principales, les ondes sonores de celles-ci pourraient partiellement étouffer les ondes sonores du caisson de graves, réduire les performances des graves et l'impact sonore. Ce phénomène dépend en partie du placement respectif de toutes les enceintes entre elles et par rapport à la position d'écoute.

4) Commande de répartition :

Cette commande détermine la plus haute fréquence à laquelle le caisson de graves reproduit les sons. Plus vous réglez haute la commande de répartition, plus haute est la fréquence de fonctionnement du caisson de graves et plus ses graves se « superposent » à ceux de l'enceinte. Ce réglage permet d'obtenir une transition en douceur des fréquences basses entre le caisson de graves et les enceintes pour des pièces différentes et divers emplacements de caissons de graves.

5) Volume :

Utilisez cette commande (niveau du caisson de graves) pour ajuster le volume du caisson de graves. Tournez le bouton dans le sens horaire pour augmenter le volume ; tournez le bouton dans le sens trigonométrique pour diminuer le volume.

6) Caisson de graves (entrée LFE) :

Connectez le caisson de graves à la sortie dédiée caisson de graves / LFE d'un récepteur/processeur.

7) Commutateur d'alimentation :

Basculez ce commutateur en position « On » pour allumer le caisson de graves. Lorsque vous quittez votre domicile, ou si vous n'utilisez pas le caisson de graves pendant un certain temps, basculez ce commutateur en position « Off » pour économiser l'énergie.

8) Entrée secteur :

Après avoir effectué et vérifié les branchements d'entrée du caisson de graves, branchez le cordon secteur dans une prise électrique active et directe pour le bon fonctionnement du caisson de graves.

NE BRANCHEZ PAS le cordon secteur sur des prises d'accessoires présentes sur certains composants audio.

POSITIONNEMENT DU CAISSON DE GRAVES

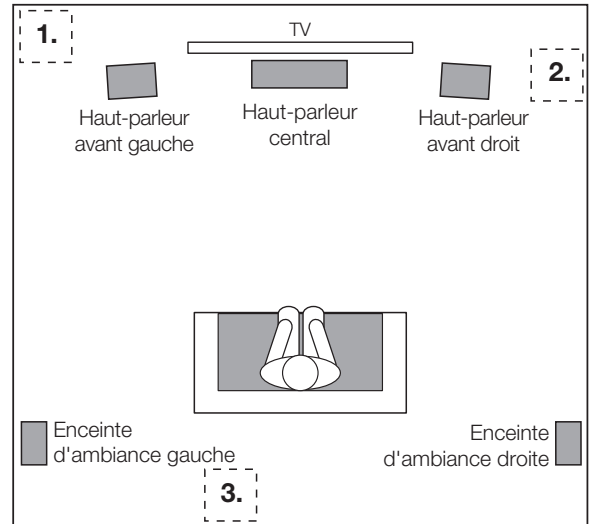
Les performances d'un caisson de graves dépendent directement de sa position dans la pièce d'écoute et de sa position physique par rapport aux autres enceintes du système.

Bien qu'il soit en général vrai que nos oreilles n'entendent pas les sons directionnels aux basses fréquences de fonctionnement des caissons de graves, lors de l'installation d'un caisson de graves dans l'espace limité d'une pièce, les réflexions, les ondes stationnaires et les absorptions produites dans la pièce influenceront fortement les performances de tout système de caisson de graves. En conséquence, l'emplacement spécifique du caisson de graves dans la pièce devient important pour la quantité et la qualité des graves produits.

Par exemple, le placement d'un caisson de graves à côté d'une paroi augmente en général la quantité de graves dans la pièce ; son placement dans un coin (1) maximise en général la quantité de graves dans la pièce. Toutefois, le placement dans un coin augmente également l'effet destructif des ondes stationnaires sur les performances des graves. Cet effet peut varier en fonction de la position d'écoute, certaines positions d'écoute peuvent produire de très bons résultats alors que d'autres produisent trop (ou trop peu) de graves à certaines fréquences.

Dans beaucoup de pièces, le positionnement du caisson de graves le long du même plan que les enceintes gauches et droites (2) peut produire la meilleure intégration entre le son du caisson de graves et celui des enceintes gauches et droites. Dans certaines pièces, les meilleures performances peuvent même être obtenues en plaçant le caisson de graves derrière la position d'écoute (3).

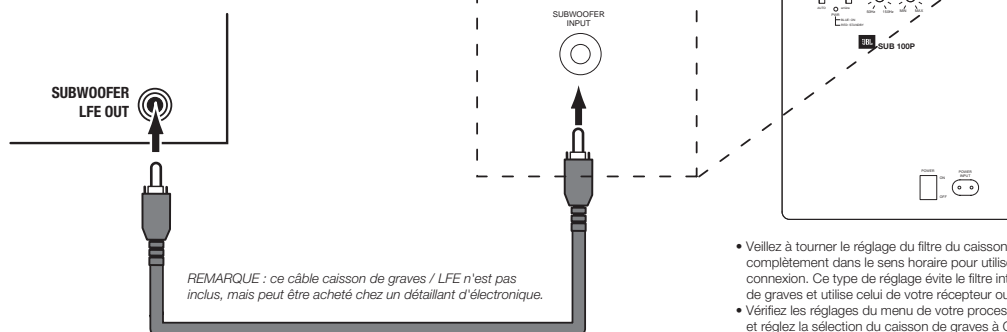
Nous vous recommandons vivement d'expérimenter diverses positions avant de choisir un emplacement final pour votre caisson de graves. Un moyen de déterminer le meilleur emplacement pour le caisson de graves est de le placer temporairement dans la position d'écoute et d'écouter une musique avec des graves forts. Déplacez-vous en diverses positions de la pièce pendant que le système diffuse la musique (placez vos oreilles où le caisson de graves devrait se trouver), et écoutez jusqu'à ce que vous trouviez l'emplacement offrant les meilleures performances pour les graves. Positionnez alors le caisson de graves à cet emplacement.



BRANCHEMENT DU CAISSON DE GRAVES

VERS UN RÉCEPTEUR OU UN PRÉAMPLIFICATEUR/PROCESSEUR AVEC UNE SORTIE FILTRÉE PASSE-BAS (LFE) DÉDIÉE AU CAISSON DE GRAVES

Récepteur / processeur

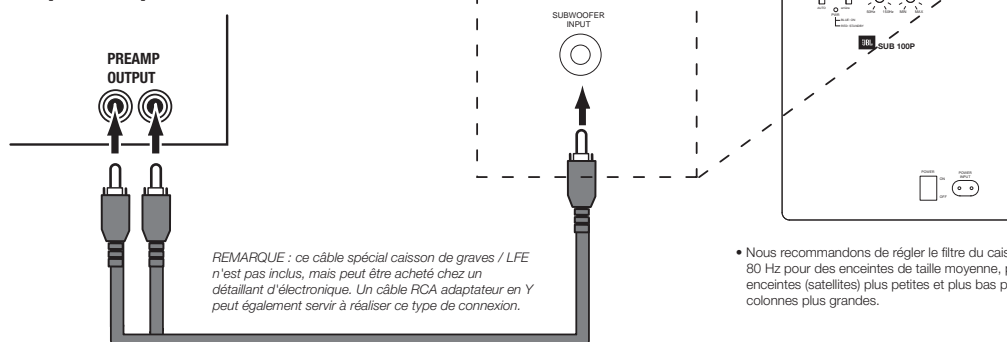


- Veillez à tourner le réglage du filtre du caisson de graves complètement dans le sens horaire pour utiliser ce type de connexion. Ce type de réglage évite le filtre interne du caisson de graves et utilise celui de votre récepteur ou processeur.
- Vérifiez les réglages du menu de votre processeur ou récepteur et réglez la sélection du caisson de graves à On ou Oui.

Référez-vous au mode d'emploi de votre récepteur ou processeur pour plus d'informations sur la disposition et la configuration des enceintes.

VERS UN RÉCEPTEUR OU UN PRÉAMPLIFICATEUR/PROCESSEUR AVEC SORTIES DE PRÉAMPLIFICATEUR

Récepteur / processeur



- Nous recommandons de régler le filtre du caisson de graves à 80 Hz pour des enceintes de taille moyenne, plus haut pour les enceintes (satellites) plus petites et plus bas pour les enceintes colonnes plus grandes.

UTILISATION DU CAISSON DE GRAVES

ALLUMAGE ET EXTINCTION DU CAISSON DE GRAVES

Réglez le commutateur marche/arrêt du caisson de graves sur la position On. Basculez ensuite le commutateur de mode d'alimentation Power Mode en position Auto. Le caisson de graves s'allume automatiquement quand il reçoit un signal audio, il se met en veille s'il ne reçoit aucun signal non audio pendant environ 10 minutes. La DEL du caisson de graves est bleue quand le caisson de graves est allumé et rouge quand il est en veille.

Si vous n'utiliserez pas le caisson de graves pendant un certain temps, par exemple si vous partez en vacances, basculez le commutateur Power Switch sur la position Off.

RÉGLAGES DU CAISSON DE GRAVES : FILTRE

La commande de répartition règle le filtre de répartition passe-bas intégré du caisson de graves de 50 Hz à 150 Hz. Plus vous réglez haute la commande de répartition, plus haute est la fréquence de fonctionnement du caisson de graves et plus ses graves se « superposent » à ceux de l'enceinte. Ce réglage permet d'obtenir une transition en douceur des fréquences basses entre le caisson de graves et les enceintes pour des pièces différentes et divers emplacements de caissons de graves.

Pour régler la commande de répartition, écoutez la progressivité des graves. Si les graves semblent trop forts à certaines fréquences, essayez un réglage de la commande de répartition plus bas. Si les graves semblent trop faibles à certaines fréquences, essayez un réglage de la commande de répartition plus élevé.

RÉGLAGES DU CAISSON DE GRAVES : VOLUME

Utilisez la commande de volume pour ajuster le volume du caisson de graves. Tournez le bouton dans le sens horaire pour augmenter le volume du caisson de graves, tournez le bouton dans le sens trigonométrique pour diminuer le volume. Une fois que vous avez équilibré le volume du caisson de graves avec celui des autres enceintes de votre système, vous ne devriez plus avoir à le modifier.

Remarques sur le réglage du volume du caisson de graves :

- Le réglage idéal du volume du caisson de graves pour la musique est parfois trop fort pour les films, alors que le paramètre idéal pour les films est trop atténué pour la musique. Lors du réglage du volume du caisson de graves, écoutez de la musique et des films avec un fort contenu de graves, puis trouvez un niveau de volume moyen qui fonctionne dans les deux cas.
- Si votre caisson de graves semble toujours trop fort ou trop atténué, vous pouvez devoir le déplacer. Le positionnement du caisson de graves dans un coin aura tendance à augmenter son volume de graves, alors que son éloignement des parois ou des coins aura tendance à le diminuer.

RÉGLAGES DU CAISSON DE GRAVES : PHASE

Le commutateur Phase détermine si le déplacement en va-et-vient du transducteur du caisson de graves se produit en phase avec les enceintes. Si le caisson de graves devait être déphasé par rapport aux enceintes, les ondes sonores de celles-ci pourraient partiellement étouffer les ondes du caisson de graves, réduire les performances des graves et l'impact sonore. Ce phénomène dépend en partie du placement respectif de toutes les enceintes entre elles et par rapport aux auditeurs.

Bien que dans la plupart des cas vous devez laisser le commutateur Phase en position « Normal », il n'y a pas de bon réglage pour le commutateur de phase. Quand le caisson de graves est correctement en phase avec les enceintes, le son est plus clair et a un impact maximum, et les sons percussifs comme ceux des percussions, du piano et des cordes pincées sembleront plus réalistes. La meilleure manière de régler le commutateur Phase est d'écouter une musique que vous connaissez bien et de le basculer dans la position qui donne aux percussions et aux autres sons percussifs un impact maximal.

UTILISATION DES POINTES POUR TAPIS FOURNIES

Quatre pointes en métal sont fournies et destinées au placement du caisson de graves sur une surface recouverte de moquette. N'utilisez pas ces pointes si le caisson de graves se trouve sur une surface sans moquette.

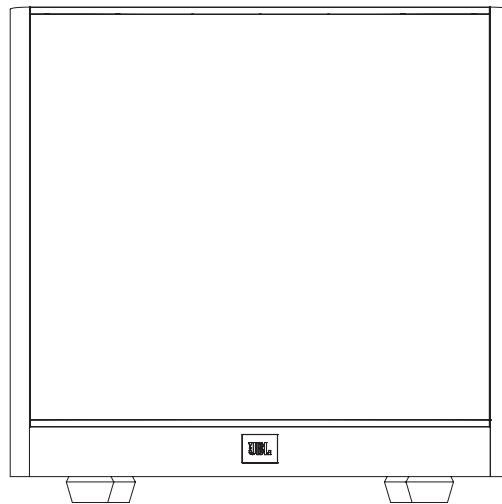
Insertion des pointes :

1. Posez doucement le caisson de graves sur son côté (pas sur sa façade ou son dos) sur une surface douce et non abrasive.
2. Vissez chaque pointe dans l'insert fileté de chaque pied. Vérifiez que les quatre pointes sont vissées complètement pour la stabilité.

Remarque : ne faites JAMAIS glisser le caisson de graves pour le déplacer. Soulevez toujours le caisson de graves avec précaution et transportez-le à son nouvel emplacement.

SUB 100P

Subwoofer alimentado



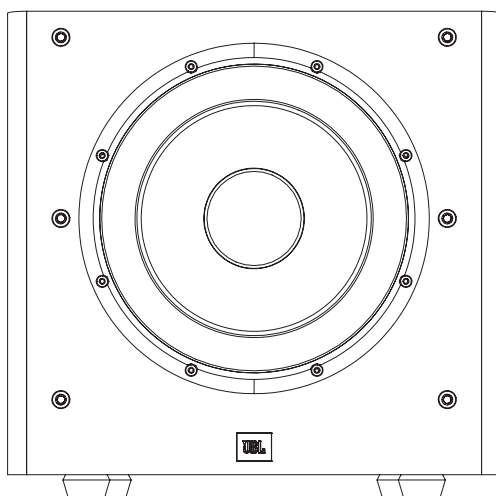
GRACIAS POR ELEGIR ESTE PRODUCTO JBL®

Su nuevo subwoofer alimentado JBL® dispone de un transductor de alto rendimiento y un amplificador integrado que proporcionan el rendimiento potente, dinámico y preciso en bajas frecuencias que da vida a la banda sonora de sus películas y su música. Además, gracias a sus controles de frecuencia de corte y fase, y su encendido y apagado automático, es fácil de conectar y configurar.

Confiamos en que este subwoofer JBL le proporcione todas las notas de diversión que espera y que, cuando piense en comprar otros equipos de audio, para su hogar, su vehículo o su oficina, elija una vez más los productos JBL.

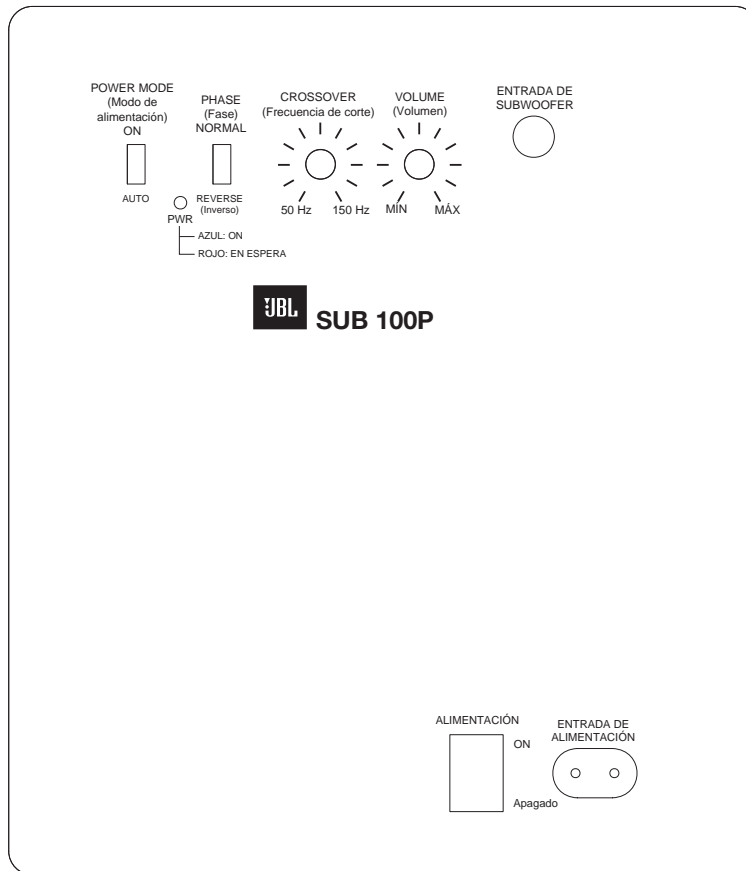
Esta guía de inicio rápido contiene toda la información que necesita para montar, conectar y ajustar su nuevo subwoofer. Para obtener información más detallada, visite nuestro sitio web en: www.jbl.com.

ELEMENTOS INCLUIDOS



MANUAL DEL PROPIETARIO

CONTROLES Y CONEXIÓN DEL PANEL POSTERIOR DEL SUBWOOFER



1) Power Mode (Modo de alimentación):

Si se coloca en posición Auto (Automático), el subwoofer se pone en modo de espera. Cuando detecte una señal de audio, se encenderá automáticamente, y volverá al modo de espera cuando no se haya detectado ninguna señal de audio durante unos 10 minutos. Configurar este control en On (Encendido) mantiene el subwoofer encendido hasta que el interruptor de alimentación se pone en posición Off (Apagado).

2) LED On/Standby:

Cuando el conmutador de alimentación está en la posición On (Encendido), este LED indica si el subwoofer está encendido o en espera.

- Si el LED brilla de color *azul*, el subwoofer está encendido.
- Si el LED brilla de color *rojo*, el subwoofer está en modo de espera.

3) Conmutador Phase (Fase):

Este conmutador determina si el accionador de tipo pistón se mueve hacia dentro y hacia fuera en fase con los altavoces. Si el subwoofer funciona fuera de fase con los altavoces principales, es posible que las ondas sonoras de los altavoces principales cancelen parcialmente las ondas sonoras de los subwoofers, lo cual reduce el rendimiento de bajos y el impacto sonoro. Este fenómeno depende, en parte, de la colocación relativa de todos los altavoces entre sí y respecto de la posición de escucha en la sala.

4) Control Crossover (Frecuencia de corte):

Este control determina la frecuencia máxima a la cual el subwoofer reproduce sonidos. Cuanto más elevada sea la consigna del control Crossover (Frecuencia de corte), mayor será la frecuencia a la cual funcionará el subwoofer y mayor será la parte de los bajos que se solapará con los altavoces. Este ajuste ayuda a lograr una transición suave de las frecuencias de bajos entre el subwoofer y los altavoces en distintas salas y con distintas ubicaciones de subwoofer.

5) Volume (Volumen):

Utilice este control para ajustar el volumen del subwoofer. Gire la perilla hacia la derecha para aumentar el volumen y hacia la izquierda para reducirlo.

6) Subwoofer (entrada LFE):

Conecte el subwoofer a la salida dedicada de subwoofer/LFE de un receptor/procesador.

7) Conmutador Power (Encendido/apagado):

Ponga este conmutador en la posición On (Encendido) para encender el subwoofer. Si va a estar fuera de su casa o no va a utilizar el subwoofer durante un periodo largo de tiempo, ponga este conmutador en la posición Off (Apagado) para ahorrar energía.

8) Entrada de alimentación:

Después de realizar y comprobar la conexión de entrada del subwoofer, enchufe el cable de alimentación a una toma de corriente activa y sin interruptor para que el subwoofer funcione correctamente.

NO conecte este cable de alimentación a las tomas accesorias disponibles en algunos componentes de audio.

COLOCACIÓN DEL SUBWOOFER

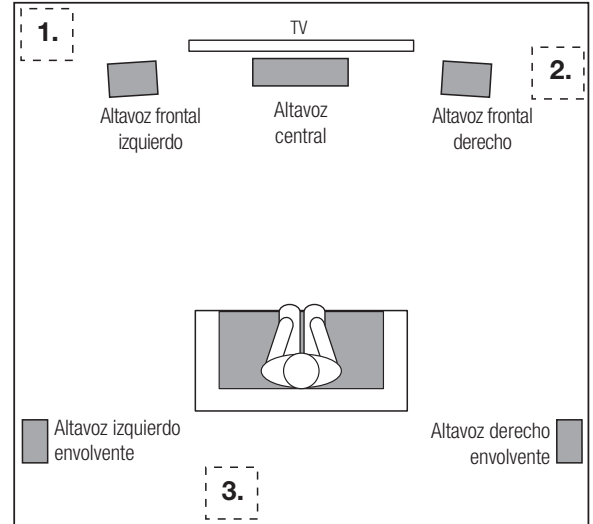
El rendimiento de un subwoofer está relacionado directamente con su colocación en la sala de escucha y su posición relativa respecto de los demás altavoces del sistema.

Si bien es cierto que, en general, nuestros oídos no oyen los sonidos direccionales a las frecuencias bajas a las que funcionan los subwoofers, al instalar un subwoofer dentro de los confines limitados de una sala, las reflexiones, las ondas estacionarias y las absorciones que se generan en la sala influyen mucho en el rendimiento de cualquier sistema de subwoofer. Como resultado, la ubicación específica del subwoofer en la sala se vuelve más importante cuanto mayor calidad de bajos se deba generar.

Por ejemplo, por lo general, colocar el subwoofer junto a una pared aumenta la cantidad de bajos en la sala. Colocarlo en una esquina (1), por lo general, maximiza la cantidad de bajos en la sala. No obstante, la colocación en la esquina también puede aumentar el efecto destructivo de las ondas estacionarias sobre el rendimiento de bajos. Este efecto puede variar según la posición de escucha. Algunas posiciones de escucha pueden dar muy buenos resultados y otras tener demasiados o demasiado pocos bajos a determinadas frecuencias.

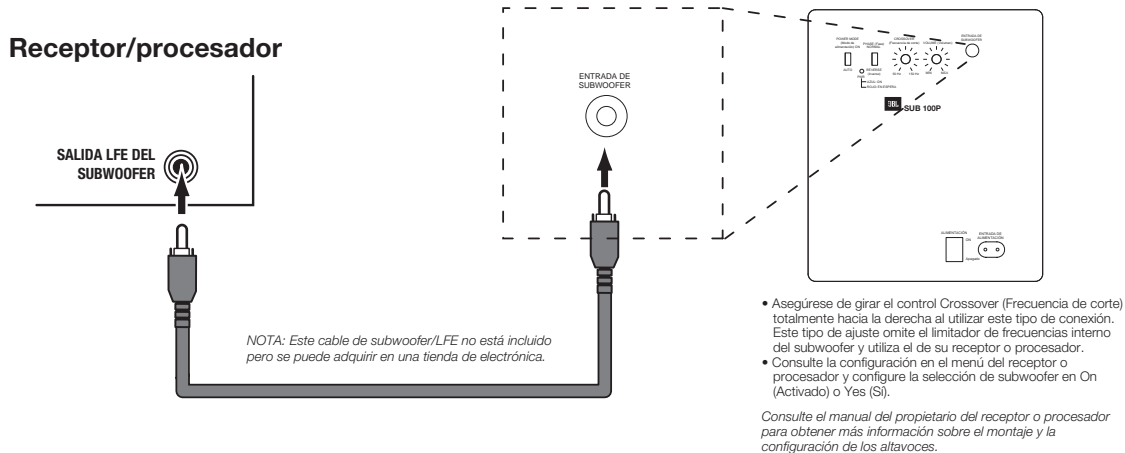
En muchas habitaciones, colocar el subwoofer en el mismo plano que los altavoces izquierdo y derecho (2) puede producir la mejor integración entre el sonido del subwoofer y el de los altavoces izquierdo y derecho. En algunas habitaciones, el mejor rendimiento puede incluso resultar de colocar el subwoofer detrás de la posición de audición (3).

Recomendamos encarecidamente que experimente con la colocación antes de elegir la ubicación definitiva del subwoofer. Una buena manera de determinar la mejor ubicación del subwoofer es colocarlo temporalmente en la posición de audición y reproducir música con un contenido fuerte de bajos. Muévase por varias ubicaciones de la habitación mientras el sistema suena (colocando el oído donde se colocaría el subwoofer) y escuche hasta que encuentre la ubicación donde en rendimiento de bajos sea el mejor. Coloque el subwoofer en esa ubicación.

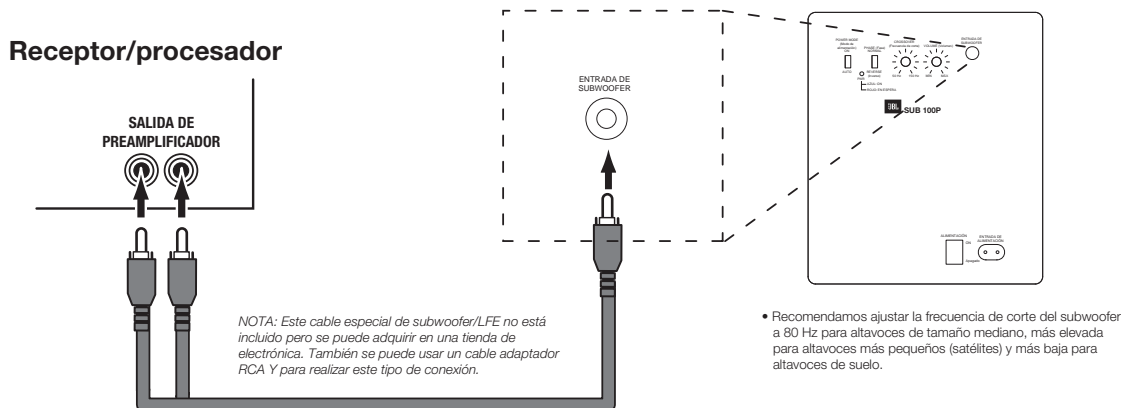


CONEXIÓN DEL SUBWOOFER

A UN RECEPTOR O PREAMPLIFICADOR/PROCESADOR CON UNA SALIDA DE SUBWOOFER DEDICADA CON FILTRO PASA BAJOS (LFE)



A UN RECEPTOR O PREAMPLIFICADOR/PROCESADOR CON SALIDAS DE PREAMPLIFICADOR



UTILIZACIÓN DEL SUBWOOFER

ENCENDIDO Y APAGADO DEL SUBWOOFER

Ponga el interruptor de alimentación del subwoofer en la posición On (Encendido). A continuación, ponga el interruptor Power Mode (Modo de alimentación) del subwoofer en la posición Auto (Automático). El subwoofer se encenderá automáticamente cuando reciba una señal de audio y se pondrá en modo de espera después de no recibir ninguna señal de audio durante unos 10 minutos. El LED del subwoofer brillará de color azul cuando el subwoofer esté encendido y brillará de color rojo cuando esté en espera.

Si no va a utilizar el subwoofer durante un periodo largo de tiempo (por ejemplo si se va de vacaciones), ponga el interruptor de alimentación en la posición Off (Apagado).

AJUSTES DEL SUBWOOFER: CROSSOVER (Frecuencia de corte)

El control Crossover (Frecuencia de corte) ajusta la frecuencia de corte del filtro pasabajos integrado del subwoofer entre 50 Hz y 150 Hz. Cuanto más elevada sea la consigna del control Crossover (Frecuencia de corte), mayor será la frecuencia a la cual funcionará el subwoofer y mayor será la parte de los bajos que se solapará con los altavoces. Este ajuste ayuda a lograr una transición suave de las frecuencias de bajos entre el subwoofer y los altavoces en distintas salas y con distintas ubicaciones de subwoofer.

Para ajustar el control Crossover (Frecuencia de corte), escuche cuán suave es la transición de bajos. Si parece que son demasiado intensos a ciertas frecuencias, pruebe con un ajuste de Crossover (Frecuencia de corte) más bajo. Si parece que son demasiado débiles a ciertas frecuencias, pruebe con un ajuste de Crossover (Frecuencia de corte) más alto.

AJUSTES DEL SUBWOOFER: VOLUME (Volumen)

Utilice el control de volumen para ajustar el volumen del subwoofer. Gire la perilla hacia la derecha para aumentar el volumen del subwoofer y hacia la izquierda para reducirlo. Una vez que el volumen del subwoofer esté equilibrado con el de los demás altavoces del sistema, no vuelva a cambiar el ajuste del volumen.

Notas sobre el ajuste del volumen del subwoofer:

- En ocasiones, la configuración ideal del volumen del subwoofer para música es demasiado alta para películas y la ideal para las películas es demasiado débil para la música. Al ajustar el volumen del subwoofer, escuche música y películas con mucho contenido de bajos y busque un nivel intermedio de volumen que funcione para ambas cosas.
- Si parece que el subwoofer sea siempre demasiado fuerte o demasiado débil, tal vez deba colocarlo en otra parte. La colocación del subwoofer en una esquina siempre tiende a aumentar su salida de bajos, y colocarlo lejos de paredes y esquinas tiende a reducirla.

AJUSTES DEL SUBWOOFER: PHASE (Fase)

El conmutador Phase (Fase) del subwoofer determina si el accionador de tipo pistón se mueve hacia dentro y hacia fuera en fase con los altavoces. Si el subwoofer funciona fuera de fase con los altavoces, es posible que las ondas sonoras de los altavoces cancelen parcialmente las ondas sonoras de los subwoofers, lo cual reduce el rendimiento de bajos y el impacto sonoro. Este fenómeno depende, en parte, de la colocación relativa de todos los altavoces y de los oyentes en la sala.

Aunque en la mayoría de los casos el conmutador Phase (Fase) se debería poder dejar en la posición Normal, no hay un ajuste absolutamente correcto para este conmutador. Si el subwoofer está ajustado correctamente en fase con los altavoces, el sonido será más nítido y tendrá el máximo impacto, y los sonidos percusivos, como las baterías, el piano o las cuerdas pulsadas serán más reales. La mejor forma de establecer el conmutador de fase es escuchar música con la que esté familiarizado y ajustar el conmutador de tal modo que el sonido de la batería y otros sonidos percusivos tengan el máximo impacto.

USO DE LAS PATAS PARA ALFOMBRA

Se suministran cuatro patas metálicas para usarlas para colocar el subwoofer sobre una superficie alfombrada. No las utilice si va a colocar el subwoofer sobre superficies no alfombradas.

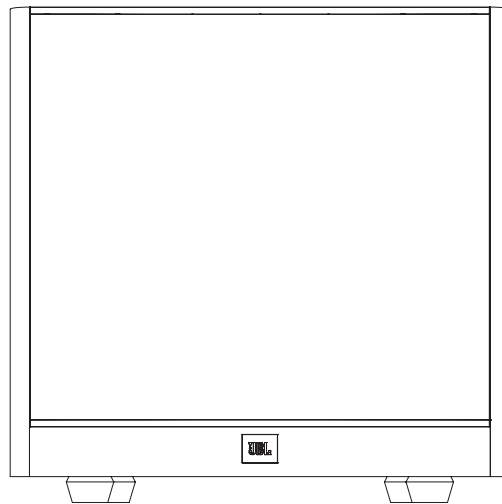
Para insertar las patas:

1. Tumbé el subwoofer con cuidado sobre un costado (no la parte delantera ni la trasera) sobre una superficie suave y no abrasiva.
2. Atornille cada pata en el orificio roscado de cada pie. Asegúrese de que las cuatro patas estén totalmente atornilladas para garantizar la estabilidad.

Nota: NO ARRASTRE NUNCA el subwoofer para moverlo. Levante siempre el subwoofer con cuidado y llévelo hasta su nueva ubicación.

SUB 100P

Leistungsstarker Subwoofer



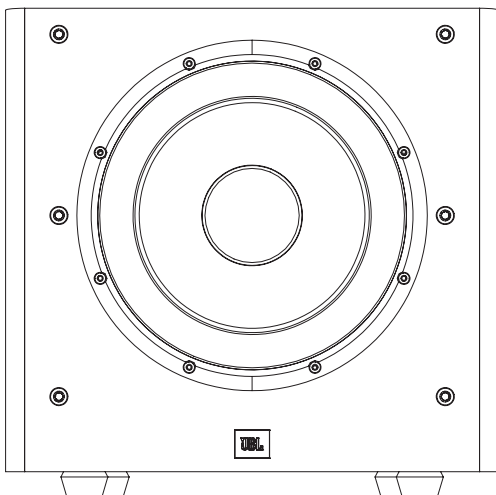
VIELEN DANK DAFÜR, DASS DU DICH FÜR DIESES JBL®-PRODUKT ENTSCHEIDEN HAST!

Der neue Subwoofer von JBL® verfügt über einen leistungsstarken Signalumwandler und einen integrierten Verstärker, die kraftvollen, dynamischen und präzisen Sound erzeugen, mit dem Deine Filme und Songs noch realistischer klingen werden. Mit seinen anpassbaren Klangreglern und dem automatischen Ein-/Aus-Schalter kann er zugleich ganz einfach angeschlossen und richtig eingestellt werden.

Wir sind sehr zuversichtlich, dass Dein neuer JBL-Subwoofer alle Deine Erwartungen erfüllen wird - und dass Du Dich daher auch bei künftigen Käufen von weiteren Audiogeräten für Dein Zuhause, Auto oder Büro wieder für JBL-Produkte entscheiden wirst.

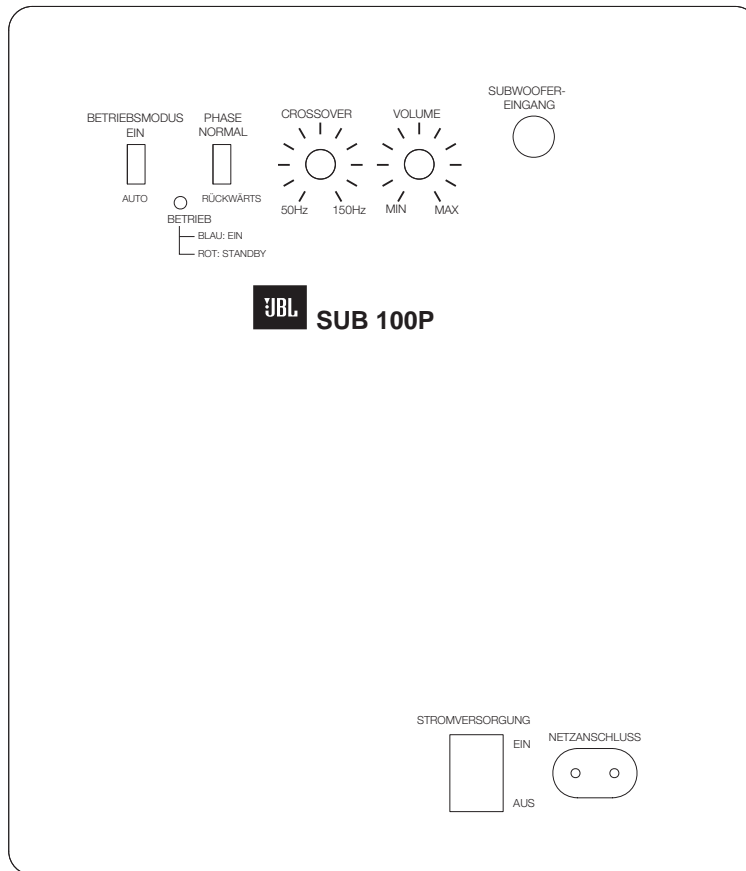
In dieser Kurzanleitung sind alle Angaben enthalten, die Du benötigst, um Deinen neuen Subwoofer anzuschließen, einzurichten und richtig einzustellen. Weitere Informationen findest Du zudem auf unserer Internetseite: www.jbl.com.

IM LIEFERUMFANG ENTHALTENE KOMPONENTEN



BEDIENUNGSANLEITUNG

BEDIENELEMENTE UND ANSCHLÜSSE AUF DER RÜCKSEITE DES SUBWOOFERS



1) Betriebsmodus:

In der 'Auto'-Position befindet sich der Subwoofer im Betriebsbereitschaftsmodus. Er schaltet sich automatisch ein sobald ein Audiosignal entdeckt wird und kehrt zurück in den Betriebsbereitschaftsmodus sobald ca. 10 Minuten lang kein Audiosignal feststellbar ist. Wenn dieser Schalter auf 'Ein' ('On') geschaltet wird, bleibt der Subwoofer eingeschaltet und betriebsbereit bis auf 'Aus' ('Off') umgeschaltet wird.

2) LED-Anzeige: Ein/Betriebsbereitschaft:

Wenn der Schalter für den Betriebsmodus auf 'On' geschaltet ist, zeigt diese LED-Anzeige an, ob der Subwoofer eingeschaltet ist oder sich im Betriebsbereitschaftsmodus befindet.

- Wenn die LED-Anzeige *blau* leuchtet, ist der Subwoofer eingeschaltet.
- Wenn die LED-Anzeige *rot* leuchtet, befindet sich der Subwoofer im Betriebsbereitschaftsmodus (Stand-by).

3) Phasenschalter:

Dieser Schalter legt fest, ob die Bewegung des Signalumwandlers des Subwoofers sich phasengleich mit den Lautsprechern in der Soundbar nach innen und außen überträgt. Wenn der Subwoofer die Hauptlautsprecher phasenverschoben wiedergibt, könnten die Schallwellen der Hauptlautsprecher einen Teil der Schallwellen des Subwoofers aufheben und so die Bassleistung und die akustische Wirkung verringern. Dies hängt teilweise von der Positionierung aller Lautsprecher im Verhältnis zu der Hörstelle sowie zu den anderen im Raum aufgestellten Lautsprechern.

4) Crossover-Steuerung

Mit diesem Knopf wird die höchste Frequenz festgelegt, bei welcher der Subwoofer Klänge wiedergibt. Je höher die Einstellung desto höher die Frequenz mit welcher der Subwoofer betrieben wird und desto mehr "überlappt" sich sein Bass mit dem der Lautsprecher. Mit dieser Einstellung kann ein reibungsloser Übergang der Bassfrequenzen zwischen dem Subwoofer und der Lautsprecher für eine Vielzahl verschiedener Räume und Subwoofer-Aufstellungen erreicht werden.

5) Lautstärke:

Mit diesem Knopf kannst Du die Lautstärke des Subwoofers steuern. Drehe ihn nach rechts, um die Lautstärke zu erhöhen - und nach links, um sie zu reduzieren.

6) Subwoofer (LFE-Anschluss):

Schließe den Subwoofer an den speziellen LFE-Anschluss eines Receivers/Prozessors an.

7) Betriebsmodus-Schalter:

Schalte diesen Schalter auf 'On', um den Subwoofer einzuschalten. Wenn Du mal länger nicht zu Hause bist oder den Subwoofer länger nicht nutzen möchtest, schalte diesen Schalter auf 'Off', um Energie zu sparen.

8) Netzanschluss:

Nachdem Du den Eingangsanschluss des Subwoofers überprüft hast, schließe das Netzkabel an eine aktive Stromsteckdose, um den Subwoofer mit Strom zu versorgen. Schließe das Netzkabel NICHT an Zubehöranlüsse an, die an einigen Audiokomponenten zu finden sind.

AUFSTELLEN DES SUBWOOFERS

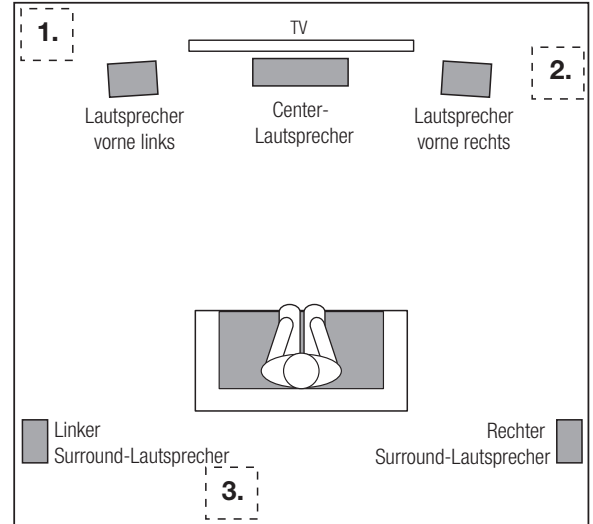
Die Leistung eines Subwoofers ist direkt mit seiner Aufstellung im Raum und seiner physikalischen Position in Bezug auf die anderen Lautsprecher im System verbunden.

Es stimmt, dass unsere Ohren keine gerichteten Töne mit den niedrigen Frequenzen hören, bei denen Subwoofer betrieben werden. Beim Aufstellen eines Subwoofers innerhalb der engen Grenzen eines Raums beeinflussen aber die Reflektionen, die stehenden Wellen und Absorptionen, die im Raum erzeugt werden, die Leistung jedes Subwoofersystems erheblich. Daher ist der konkrete Ort des Subwoofers im Raum für die Menge und die Qualität des produzierten Basses wichtig.

Wenn der Subwoofer beispielsweise neben eine Wand aufgestellt wird, erhöht das in der Regel die Menge des Bass im Raum - und wenn er in eine Ecke aufgestellt wird (1), erhöht sich die Bassmenge im Raum noch weiter bis auf das Maximum. Eine Aufstellung in der Ecke kann aber den negativen Effekt der stehenden Wellen auf die Bassleistung erhöhen. Dieser Effekt kann sich je nach Position des Hörers unterscheiden – einige Positionen können zu sehr guten Ergebnissen führen, während andere zu viel (oder zu wenig) Bass bei bestimmten Frequenzen ergeben können.

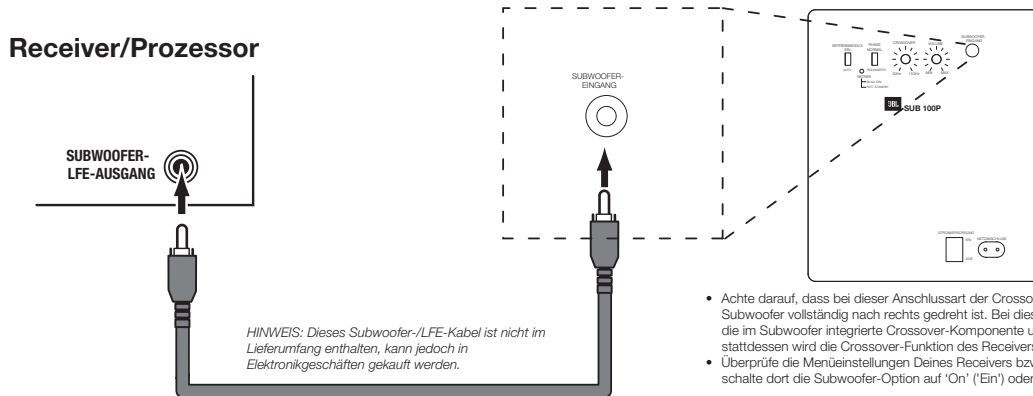
In vielen Räumen kann die Aufstellung des Subwoofers in derselben Ebene wie die linken und rechten Lautsprecher (2) zur optimalen Integration zwischen dem Klang des Subwoofers und der linken und rechten Lautsprecher führen. In manchen Räumen könnte die beste Leistung sogar dadurch erreicht werden, dass der Subwoofer hinter den Zuhörer gestellt wird (3).

Wir empfehlen, verschiedene Positionierungen auszuprobieren bevor Du Dich für den endgültigen Standort für den Subwoofer entscheidest. Eine Möglichkeit, den besten Ort für den Subwoofer festzustellen, ist es, ihn vorübergehend an der Hörposition aufzustellen und Musik mit starkem Bassgehalt wiederzugeben. Bewege Dich an verschiedene Stellen im Raum, während das System die Musik wiedergibt (und gehe mit den Ohren dorthin, wo der Subwoofer stehen würde), und höre zu, bis Du den Ort findest, an dem die Bassleistung am besten ist. Stelle den Subwoofer an diesem Ort auf.



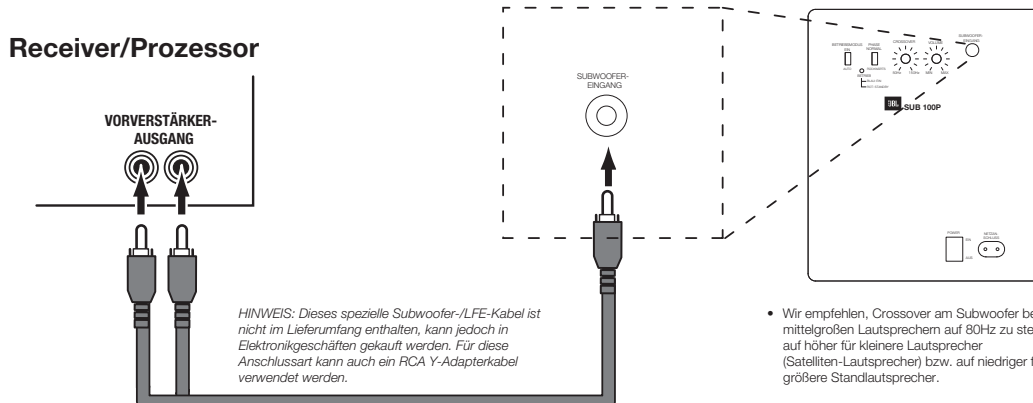
ANSCHLIESSEN DES SUBWOOFERS

AN EINEN RECEIVER ODER VORVERSTÄRKER/PROZESSOR MIT EINEM TIEFPASS-FILTER-AUSGANG AM SUBWOOFER (LFE)



Weitere Informationen zur richtigen Einstellung und Konfiguration des Lautsprechers findest Du in der Bedienungsanleitung Deines Receivers bzw. Prozessors.

AN EINEN RECEIVER BZW. VORVERSTÄRKER/PROZESSOR OHNE VORVERSTÄRKER-AUSGÄNGEN



BEDIENEN DES SUBWOOFERS

EIN- UND AUSSCHALTEN DES SUBWOOFERS

Stelle den Ein-/Aus-Schalter des Subwoofers auf 'On' ('Ein'). Stelle den Ein-/Aus-Schalter des Subwoofers nun auf 'Auto'. Der Subwoofer schaltet sich automatisch ein sobald er ein Audiosignal empfängt, und schaltet in den Betriebsbereitschaftsmodus wenn er ca. 10 Minuten lang kein Audiosignal mehr erhalten hat. Die LED-Anzeige des Subwoofers leuchtet blau wenn er eingeschaltet ist - und rot wenn er sich im Betriebsbereitschaftsmodus befindet.

Wenn Du den Subwoofer mal für eine längere Zeit nicht benutzen wirst - z.B. wenn Du in Urlaub fährst - schalte den Stromversorgungsschalter auf 'Off'.

ANPASSUNGEN DES SUBWOOFERS: CROSSOVER

Mit dem Frequenzweichenregler ('Crossover') des Subwoofers wird der integrierte Frequenzweichen-Tiefpassfilter des Subwoofers auf zwischen 50Hz und 150Hz eingestellt. Je höher die Einstellung desto höher die Frequenz mit welcher der Subwoofer betrieben wird und desto mehr "überlappt" sich sein Bass mit dem der Lautsprecher. Mit dieser Einstellung kann ein reibungsloser Übergang der Bassfrequenzen zwischen dem Subwoofer und der Lautsprecher für eine Vielzahl verschiedener Räume und Subwoofer-Aufstellungen erreicht werden.


Um den Frequenzweichenregler einzustellen, höre auf den Bass. Wenn der Bass bei bestimmten Frequenzen zu stark ist, versuche eine niedrigere Einstellung des Frequenzweichenreglers. Wenn der Bass bei bestimmten Frequenzen zu schwach ist, versuche eine höhere Einstellung des Frequenzweichenreglers.

ANPASSUNGEN DES SUBWOOFERS: Lautstärke

Mit dem Lautstärke-Knopf kannst Du die Lautstärke des Subwoofers steuern. Drehe ihn nach rechts, um die Lautstärke zu erhöhen - und nach links, um sie zu reduzieren. Sobald Du die Lautstärke des Subwoofers mit der Lautstärke anderer Lautsprecher in Deinem System ausbalanciert hast, brauchst Du die Lautstärkeeinstellung in der Regel nicht mehr zu ändern.

Hinweise zum Einrichten der Subwoofer-Lautstärke:

- Mitunter ist die ideale Subwoofer-Lautstärke für Musik zu laut bei Filmen; umgekehrt verhält es sich genauso. Zum Einrichten der Subwoofer-Lautstärke sollten sowohl Musik als auch Filme mit starken Bässen dienen, um so eine 'mittlere Lautstärke' für beides zu ermitteln.
- Scheint der Subwoofer immer zu laut oder zu leise zu sein, versuche, ihn an einer anderen Stelle aufzustellen. Bei einer Eckposition sind die Bässe des Subwoofers meist stärker. Bei einer Aufstellung im freien Raum, weiter entfernt von Ecken und Wänden, sind die Bässe schwächer.

 HARMAN International Industries, Inc.
8500 Balboa Boulevard, Northridge, CA 91329 USA

© 2014 HARMAN International Industries, Inc. Alle Rechte vorbehalten.

JBL ist ein Warenzeichen von HARMAN International Industries, Incorporated, registriert in den Vereinigten Staaten und/oder anderen Ländern.

Änderungen an Merkmalen, Spezifikationen und Aussehen können ohne vorherige Ankündigung erfolgen.

www.jbl.com

ANPASSUNGEN DES SUBWOOFERS: PHASE

Der Phaseneinstellungsschalter legt fest, ob die Bewegungen des Subwoofer-Lautsprechers phasengleich mit den Lautsprechern in der Soundbar nach innen und außen übertragen werden. Wenn der Subwoofer die Lautsprecher phasenverschoben wiedergibt, könnten die Schallwellen der Lautsprecher einen Teil der Schallwellen des Subwoofers aufheben und so die Bassleistung und die akustische Wirkung verringern. Dies hängt teilweise von der Positionierung aller Lautsprecher im Verhältnis zum Zuhörer sowie zu den anderen im Raum aufgestellten Lautsprechern ab.

Für den Phasenschalter ist meist die Option 'Normal' ideal - es gibt dafür jedoch keine wirklich immer und allgemein gültige Regel. Wenn der Subwoofer richtig an die Lautsprecher konfiguriert ist, ist der Klang klarer und leistungsstärker - und kräftige Klänge wie Schlagzeuge, Pianos und Zupfsaiten werden realistischer klingen. Die beste Möglichkeit, den Phasenschalter einzustellen, ist Musik anzuhören, mit der Du vertraut bist, und den Schalter so einzustellen, dass Schlagzeug und ähnliche Töne wirkungsvoller klingen.

VERWENDUNG DER MITGELIEFERTEN TEPPICHSTIFTE

Im Lieferumfang sind vier Stifte aus Metall enthalten, die verwendet werden können wenn der Subwoofer auf einen Teppichboden aufgestellt wird. Für andere Oberflächen sollten diese Stifte nicht verwendet werden.

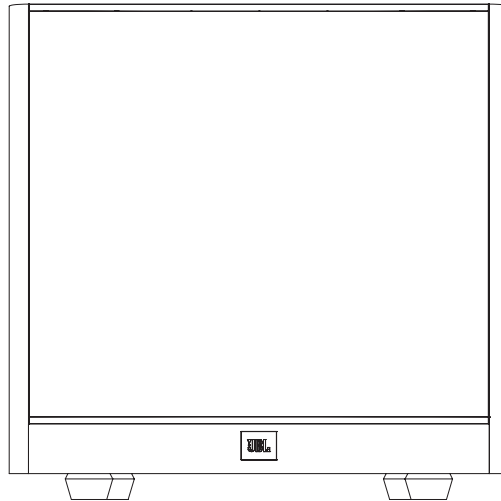
So werden die Stifte eingesetzt:

1. Lege den Subwoofer auf einer weichen, nicht kratzenden Oberfläche vorsichtig auf die Seite (nicht auf die Vorder- oder Rückseite).
2. Schraube alle Stifte in die dafür vorgesehenen Stellen an den Standfüßen rein. Achte darauf, dass alle vier Stifte vollständig eingeschraubt sind.

Hinweis: Ziehe den Subwoofer NIEMALS, um ihn zu bewegen. Hebe ihn immer vorsichtig hoch, um ihn zu einem anderen Ort zu transportieren.

SUB 100P

Subwoofer alimentato



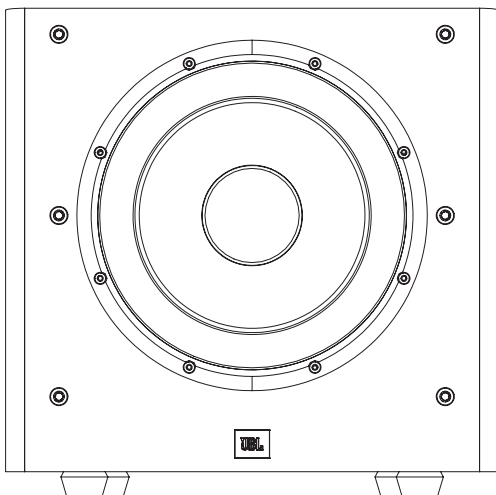
GRAZIE PER AVER SCELTO QUESTO PRODOTTO JBL®

Il nuovo subwoofer alimentato JBL® comprende un trasduttore ad alte prestazioni e un amplificatore integrato che offrono le prestazioni a bassa frequenza potenti, dinamiche e accurate che danno vita alle colonne sonore dei vostri film e alla vostra musica. E con il crossover regolabile, i controlli di fase e l'accensione/spengimento automatici, è anche semplice da collegare e configurare.

Siamo convinti che questo subwoofer JBL offrirà tutto il divertimento che vi aspettate e che al momento di acquistare altre apparecchiature audio per la vostra casa, l'automobile o l'ufficio, sceglierete di nuovo i prodotti JBL.

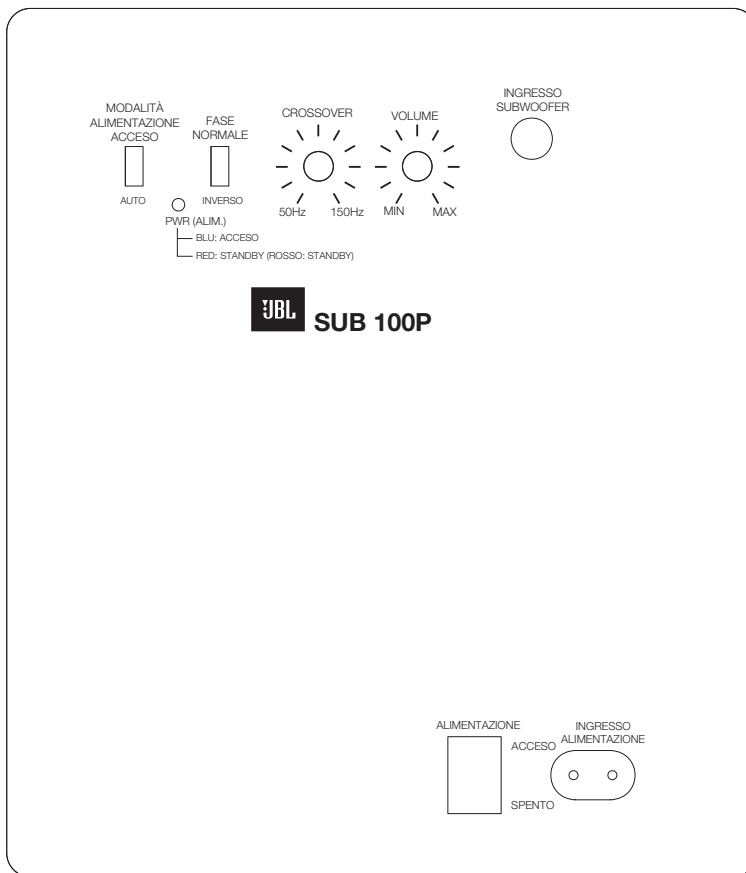
Questa guida di avvio rapido contiene tutte le informazioni che vi servono per configurare, collegare e regolare il vostro nuovo subwoofer. Per informazioni più dettagliate, visitate il nostro sito web: www.jbl.com.

ARTICOLI INCLUSI



MANUALE UTENTE

CONTROLLI E CONNESSIONE DEL PANNELLO POSTERIORE SUBWOOFER



1) Modalità di alimentazione:

Quando lo si commuta sulla posizione 'Auto', il subwoofer sarà in modalità Standby. Si accenderà automaticamente quando viene rilevato un segnale audio e tornerà in modalità Standby quando non viene rilevato un segnale audio per circa 10 minuti. Se si imposta questo interruttore su 'On', si mantiene il subwoofer alimentato fino a quando si commuta l'interruttore di alimentazione su 'Off'.

2) LED Acceso/Standby:

Quando l'interruttore di alimentazione si trova nella posizione 'On', questo LED indica se il subwoofer si trova in modalità Acceso o Standby.

- Quando il LED lampeggia in *blu*, il subwoofer è acceso.
- Quando il LED lampeggia in *rosso*, il subwoofer è in modalità Standby.

3) Interruttore di fase:

questo interruttore determina se l'azione a pistone del trasduttore si muove verso dentro e fuori, in fase con i diffusori principali. Se il subwoofer deve funzionare fuori fase con i diffusori principali, le onde sonore dai diffusori principali possono annullare alcune delle onde sonore provenienti dal subwoofer, riducendo le prestazioni dei bassi e l'impatto sonoro. Questo fenomeno dipende in parte dalla collocazione di tutti i diffusori rispetto alla posizione di ascolto e fra di loro nella stanza.

4) Controllo del crossover:

questo controllo determina la frequenza massima a cui il subwoofer riproduce i suoni. Maggiore è l'impostazione del controllo di crossover, più elevata sarà la frequenza del subwoofer e maggiore sarà la sua sovrapposizione dei bassi rispetto ai diffusori. Questa regolazione consente di ottenere una transizione uniforme delle frequenze dei bassi tra il subwoofer e i diffusori per una varietà di ambienti diversi e posizioni del subwoofer.

5) Volume:

utilizzare questo controllo per regolare il volume del subwoofer. Girare la manopola in senso orario per aumentare il volume; girare la manopola in senso antiorario per diminuire il volume.

6) Subwoofer (ingresso LFE):

collegare il subwoofer all'uscita del subwoofer/LFE dedicata di un ricevitore/processore.

7) Interruttore di alimentazione:

impostare questo interruttore sulla posizione 'On' per accendere il subwoofer. Se si pensa di stare fuori casa o non usare il subwoofer per un lungo periodo di tempo, impostare questo interruttore sulla posizione 'Off' per risparmiare energia.

8) Ingresso alimentazione:

dopo aver realizzato e verificato la connessione di ingresso del subwoofer, inserire il cavo di alimentazione in una presa elettrica attiva e non commutata per il corretto funzionamento del subwoofer.

NON inserire il cavo di alimentazione nelle prese accessorie presenti su alcuni componenti audio.

COLLOCAZIONE DEL SUBWOOFER

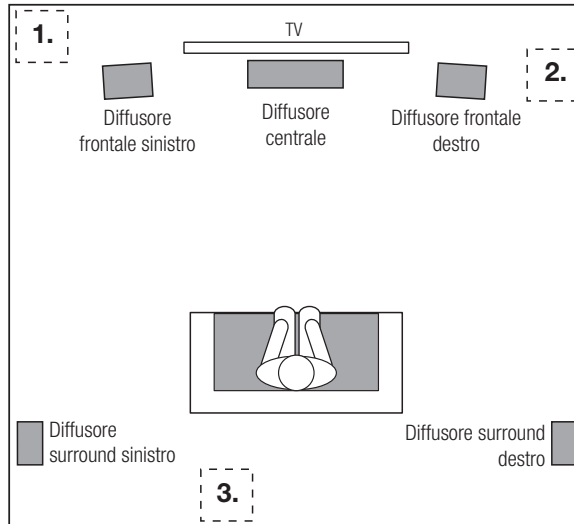
Le prestazioni di un subwoofer sono direttamente correlate al suo posizionamento nell'ambiente di ascolto e alla sua posizione fisica rispetto agli altri diffusori dell'impianto.

È noto che, in genere, il nostro udito non avverte i suoni direzionali alle basse frequenze in cui operano i subwoofer. Durante l'installazione di un subwoofer nello spazio limitato di una stanza, il riverbero, le onde stazionarie e gli assorbimenti generati all'interno dell'ambiente influiscono nettamente sulle prestazioni degli impianti subwoofer. Di conseguenza, la posizione specifica del subwoofer nell'ambiente diventa importante per la quantità e la qualità di bassi prodotti.

Ad esempio, posizionando il subwoofer accanto ad una parete si incrementa la quantità di bassi nell'ambiente; se lo si posiziona in un angolo (1), generalmente si aumenta al massimo la quantità di bassi nella stanza. Tuttavia, il posizionamento in un angolo può anche aumentare l'effetto distruttivo delle onde stazionarie sulle prestazioni dei bassi. Questo effetto può variare a seconda della posizione di ascolto: alcune posizioni di ascolto possono produrre ottimi risultati, mentre altri possono offrire troppi (o troppo pochi) bassi a certe frequenze.

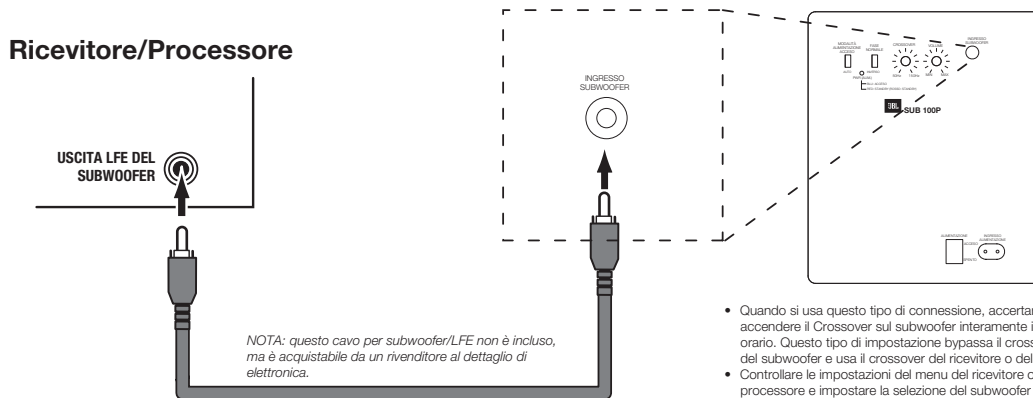
In molti ambienti, posizionando il subwoofer sullo stesso piano dei diffusori sinistro e destro (2) si ottiene la miglior integrazione tra l'audio del subwoofer e quello dei diffusori sinistro e destro. In alcuni ambienti, è possibile ottenere prestazioni ottimali anche collocando il subwoofer dietro la posizione di ascolto (3).

Consigliamo vivamente di fare delle prove di collocazione prima di scegliere una posizione finale per il subwoofer. Un modo per determinare la posizione migliore per il subwoofer è collocandolo temporaneamente nella posizione di ascolto e riproducendo musica con un forte contenuto di bassi. Muoversi in varie posizioni nell'ambiente mentre l'impianto è in riproduzione (con le orecchie nel punto in cui deve essere collocato il subwoofer) e ascoltare fino a trovare la posizione con le prestazioni ottimali dei bassi. Collocare il subwoofer in quella posizione.



COLLEGAMENTO DEL SUBWOOFER

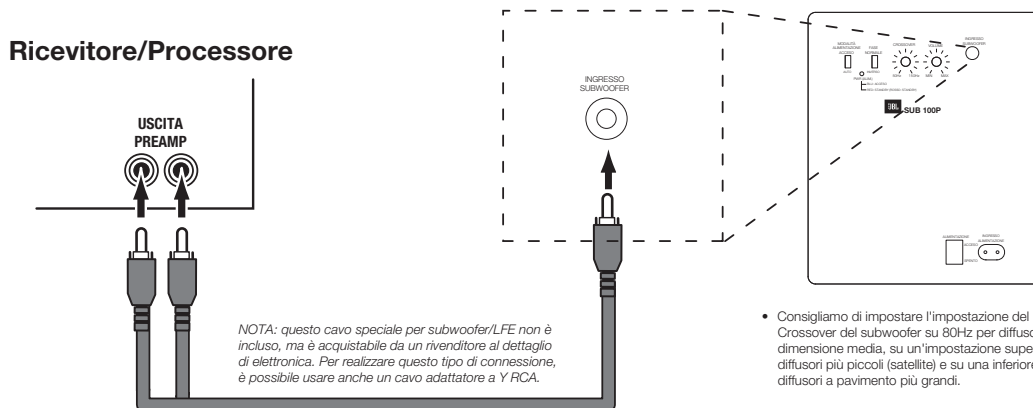
A UN RICEVITORE O PREAMP/PROCESSORE CON UN'USCITA PER SUBWOOFER DEDICATA FILTRATA PASSA-BASSO (LFE)



- Quando si usa questo tipo di connessione, accertarsi di accendere il Crossover sul subwoofer interamente in senso orario. Questo tipo di impostazione bypassa il crossover interno del subwoofer e usa il crossover del ricevitore o del processore.
- Controllare le impostazioni del menu del ricevitore o del processore e impostare la selezione del subwoofer su 'On' o 'Si'.

Per ulteriori informazioni sulla configurazione dei diffusori, accertarsi di esaminare il manuale utente del ricevitore o del processore.

A UN RICEVITORE O PREAMP/PROCESSORE CON USCITE PREAMP



- Consigliamo di impostare l'impostazione del Crossover del subwoofer su 80Hz per diffusori di dimensione media, su un'impostazione superiore per diffusori più piccoli (satellite) e su una inferiore per diffusori a pavimento più grandi.

FUNZIONAMENTO DEL SUBWOOFER

ACCENSIONE E SPEGNIMENTO DEL SUBWOOFER

Impostare l'interruttore di alimentazione del subwoofer su 'On' (Acceso). Ora, impostare la modalità di alimentazione del subwoofer sulla posizione 'Auto'. Il subwoofer si accenderà automaticamente quando riceve un segnale audio e andrà in modalità Standby dopo un'assenza di ricezione di segnale audio di circa 10 minuti. Il LED del subwoofer diventa blu quando il subwoofer è acceso e rosso quando è in Standby.

Se non si intende usare il subwoofer per un periodo di tempo prolungato, ad esempio, quando si va in vacanza, impostare l'interruttore di alimentazione sulla posizione 'Off'.

REGOLAZIONI DEL SUBWOOFER: CROSSOVER

Il controllo Crossover regola il crossover del filtro passa-basso integrato del subwoofer tra 50Hz e 150Hz. Maggiore è l'impostazione del controllo di crossover, più elevata sarà la frequenza del subwoofer e maggiore sarà la sua sovrapposizione dei bassi rispetto ai diffusori. Questa regolazione consente di ottenere una transizione uniforme delle frequenze dei bassi tra il subwoofer e i diffusori per una varietà di ambienti diversi e posizioni del subwoofer.

Per impostare il controllo di crossover, ascoltare l'uniformità dei bassi. Se i bassi sembrano essere troppo potenti a certe frequenze, utilizzare un'impostazione inferiore del controllo di crossover. Se i bassi sembrano essere troppo deboli a certe frequenze, utilizzare un'impostazione superiore del controllo di crossover.

REGOLAZIONI DEL SUBWOOFER: VOLUME

Utilizzare il controllo del volume per impostare il volume del subwoofer. Girare la manopola in senso orario per aumentare il volume del subwoofer; girare la manopola in senso antiorario per diminuire il volume. Dopo aver equilibrato il volume del subwoofer con quello degli altri diffusori dell'impianto, non bisogna cambiare l'impostazione del controllo del volume.

Note sull'impostazione del volume del subwoofer:

- A volte, l'impostazione del volume del subwoofer per la musica è troppo alta per i film, mentre l'impostazione ideale per i film è troppo bassa per la musica. Quando si imposta il volume del subwoofer, ascoltare sia la musica che i film con contenuti dei bassi forti e trovare il livello di volume "medio" più idoneo ai propri gusti.
- Se il subwoofer sembra sempre troppo alto o troppo basso, si potrebbe decidere di collocarlo in un'altra posizione. Se si colloca il subwoofer in un angolo, tenderà ad aumentare la sua emissione di bassi, mentre se lo si colloca lontano da pareti o angoli tenderà a diminuire la sua emissione di bassi.

REGOLAZIONI DEL SUBWOOFER: FASE

L'interruttore di fase determina se l'azione a pistone del driver si muove verso dentro e fuori, in fase con i diffusori. Se il subwoofer deve funzionare fuori fase con i diffusori, le onde sonore dai diffusori possono annullare alcune delle onde provenienti dal subwoofer, riducendo le prestazioni dei bassi e l'impatto sonoro. Questo fenomeno dipende in parte dalla collocazione di tutti i diffusori rispetto alla posizione di ascolto e l'ascoltatore o gli ascoltatori nella stanza.

Sebbene nella maggior parte dei casi occorra lasciare l'interruttore Fase nella posizione 'Normale', non esiste una impostazione assolutamente corretta per l'interruttore Fase. Quando il subwoofer è correttamente in fase con i diffusori, il suono sarà più chiaro e avrà il massimo impatto, e i suoni percussivi come la batteria, il piano e le stringhe pizzicate avranno un suono più naturale. Il modo migliore per impostare l'interruttore di fase è quello di ascoltare la musica che conoscete bene e regolare l'interruttore nella posizione che offre il massimo impatto per la batteria e altri suoni percussivi.

USO DELLE PUNTE PER TAPPETO

Per la collocazione del subwoofer su una superficie coperta da tappeti, si forniscono quattro punte metalliche. Non usare tali punte quando si colloca il subwoofer su superfici non coperte da tappeti.

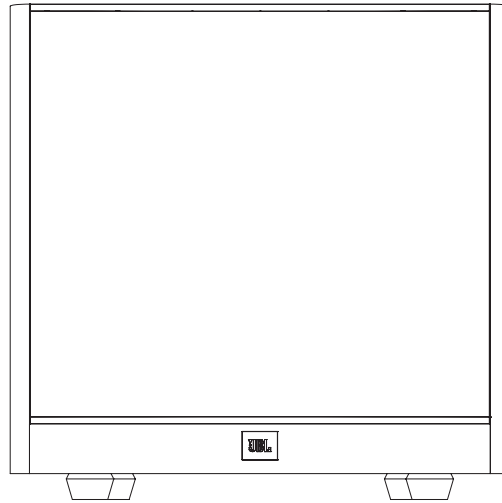
Per inserire le punte:

1. Posizionare delicatamente il subwoofer su un lato (non sulla parte anteriore o posteriore) su una superficie morbida e non abrasiva.
2. Avvitare ciascuna punta nell'inserto filettato di ciascun piedino. Accertarsi che tutte e quattro le punte siano completamente avvitate in modo da garantire la stabilità.

Nota: NON trascinare mai il subwoofer per spostarlo. Sollevare sempre delicatamente il subwoofer e poi trasportarlo nella sua nuova collocazione.

SUB (サブ) 100P

パワード・サブウーファー



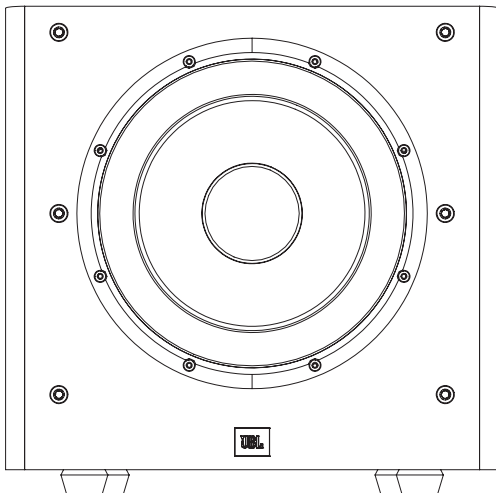
JBL® 製品をお選びいただき、誠にありがとうございます。

新しい JBL® のパワード・サブウーファーは高性能トランスデューサーおよび内蔵アンプを組み込んでおり、映画のサウンドトラックおよび音楽を生き生きしたものにすパワフルでダイナミックかつ正確な低周波パフォーマンスを実現しております。そして、調整可能なクロスオーバー、位相コントロール、自動オン/オフ機能を備え、接続と設定もシンプルです。

本 JBL サブウーファーは期待されるあらゆる楽しそうな雰囲気をご提供し、お客様が家、車、職場に追加のオーディオ機器のご購入をお考えの場合、再び JBL 製品を選択されることとなります。

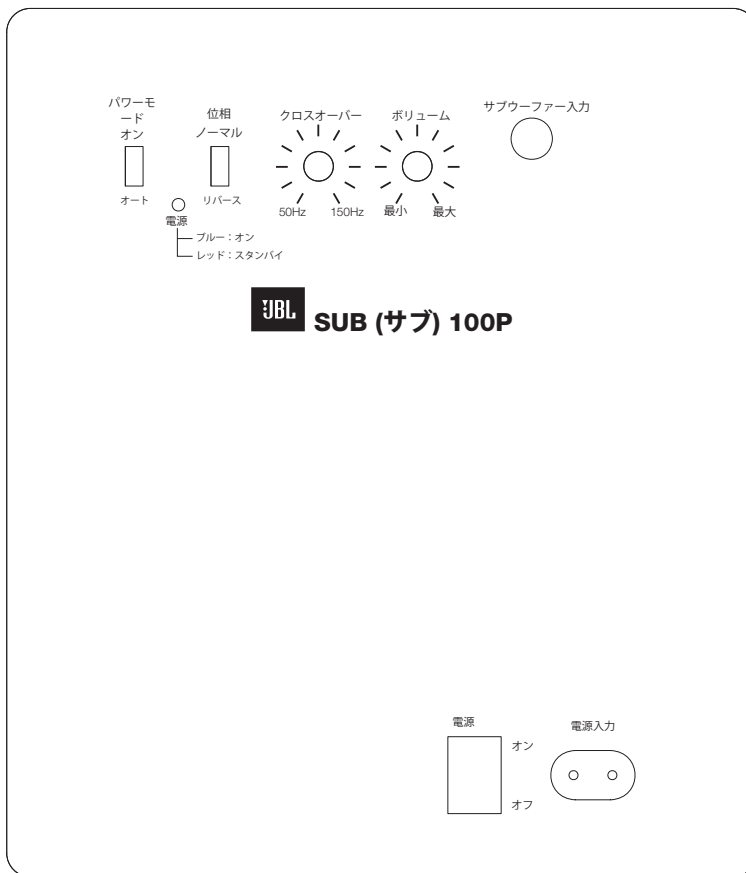
本クイック・スタート・ガイドはお客様の新しいサブウーファーを設置、接続、調整するのに必要な情報を全て備えています。より詳細な情報を得るためには、弊社のウェブサイトアクセスしてください: www.jbl.com

同梱品目



取扱説明書

サブウーファースの背面パネル・コントロールおよび接続



1) パワーモード:

「オート」ポジションに切り替えると、サブウーファーは次にスタンバイ・モードに入ります。オーディオ信号が検出されると自動的に電源が入り、約 10 分間オーディオ信号が検出されない場合、スタンバイ・モードに戻ります。このスイッチを「オン」にセットすると、電源スイッチが「オフ」になるまでサブウーファーの電源は入ったままです。

2) オン/スタンバイ LED:

電源スイッチが「オン」位置にある場合、サブウーファーがオンであろうとスタンバイ状態であろうと、この LED が点灯します。

- LED が青く光っている場合、サブウーファーの電源が入っています。
- LED が赤く光っている場合、サブウーファーはスタンバイ・モードです。

3) 位相スイッチ:

このスイッチが、サブウーファー・トランスデューサーがメインスピーカーと同相で、ピストンのように行き来する動きをするかどうかを決定します。サブウーファーがメインスピーカーと逆相で鳴っていた場合、メインスピーカーからの音波は部分的にサブウーファーからの音波を相殺し、パス・パフォーマンスと音のインパクトを低下させます。この現象はある程度、リスニング・ポジションに対する全スピーカー、および部屋内の各スピーカーの設置場所によって決まります。

4) クロスオーバー・コントロール:

このコントロールは、サブウーファーがサウンドを再生する最大周波数を決定します。設定するクロスオーバー・コントロールが高ければ高いほど、サブウーファーが作動する周波数も高くなり、低音がスピーカーの低音とより「オーバーラップ」します。この調整により、様々な違う部屋やサブウーファーの位置にかかわらず、サブウーファーとスピーカー間のバス周波数のスムーズな移行が実現します。

5) ボリューム:

このコントロールを使用して、サブウーファーのボリュームを調節してください。つまみを時計回りに回すとボリュームが増大し、反時計回りに回すとボリュームが減少します。

6) サブウーファー(LFE 入力):

サブウーファーをレシーバー/プロセッサのサブウーファー/LFE専用出力に接続してください。

7) 電源スイッチ:

サブウーファーの電源を入れるには、このスイッチを「オン」位置にセットしてください。外出する、または長時間サブウーファーを使用しない場合は、電力を節約するためにこのスイッチを「オフ」位置にセットしてください。

8) 電源入力:

サブウーファーの入力接続をして確認した後、サブウーファーを適切に作動させるために、電源コードをアクティブでスイッチ・コントロール式でない電源コンセントに差し込んでください。

いくつかのオーディオ製品に見られる付属の差し込み口には、この電源コードを絶対に差し込まないでください。

サブウーファーの設置

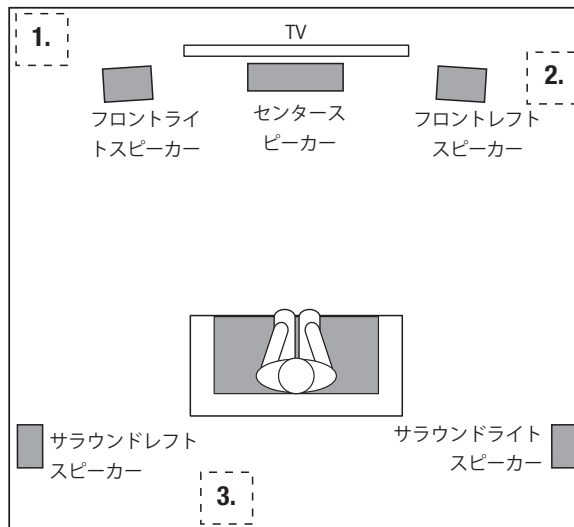
サブウーファーのパフォーマンスは、リスニングルーム内の設置とシステムの他のスピーカーに対する物理的位置に直接関係しています。

一般に、私たちの耳がサブウーファーが作動する位置での低域特性の指向性サウンドを聴き取れないのは事実です。一方、サブウーファーを、ある部屋の限られた領域内に設置する場合、部屋の内部で起こる反射、定在波、吸収がサブウーファー・システムのパフォーマンスに強い影響を与えます。結果として、部屋内のサブウーファーの特定の位置が、生み出される低音の量と質にとってきわめて重要になります。

例えば、一般的にサブウーファーを壁のそばへ設置すると、部屋の低音量が増加します。一般的に隅 (1) に置くと、部屋の低音量が最大になります。しかし、隅への設置は、バス・パフォーマンスに関する定在波のマイナスの影響をも増強させる可能性があります。この影響はリスニング・ポジションに応じて変化する可能性があります-あるリスニング・ポジションでは非常に良い結果をもたらすことがありますが、別のポジションでは、特定の周波数で低音があまりにも強く (弱く) なりすぎる場合があります。

多くの部屋では、左右のスピーカー (2) と同じ平面にサブウーファーを置くと、サブウーファーと左右のスピーカーのサウンドに最高の融合が生まれる可能性があります。一部の部屋では、最高のパフォーマンスはまさにリスニングポジション (3) の背後にサブウーファーを設置した結果です。

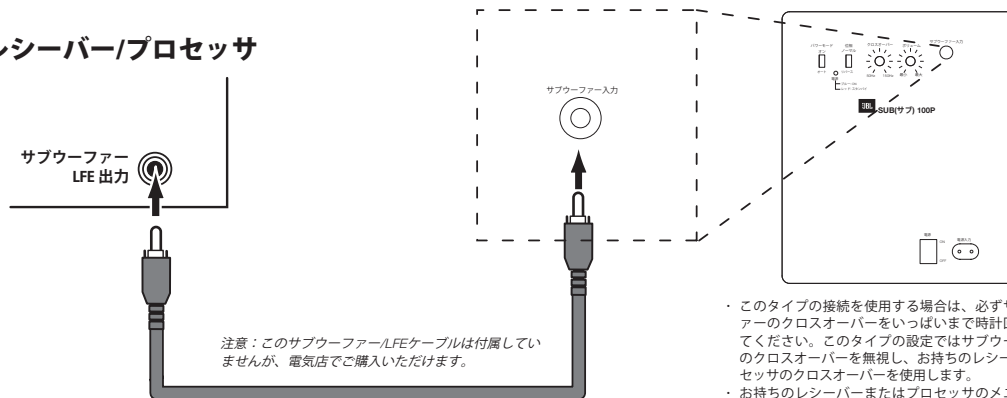
サブウーファーの最終的な位置を選択する前に、設置場所を試されることを強くお勧めします。サブウーファーの最高の位置を決められる方法の一つは、一時的にリスニングポジション内に置いて、強い低音を含んだ音楽をかけることです。システムが音楽を再生しているうちに (サブウーファーが置かれていた位置に両耳を置く)、部屋の色々な場所に動かしてみて、最高の低音パフォーマンスの位置を発見するまでリスニングしてください。サブウーファーをその位置に設置してください。



サブウーファーの接続

ローパス・フィルター・サブウーファー専用出力 (LFE) 付レシーバーまたはプリアンプ/プロセッサについて

レシーバー/プロセッサ

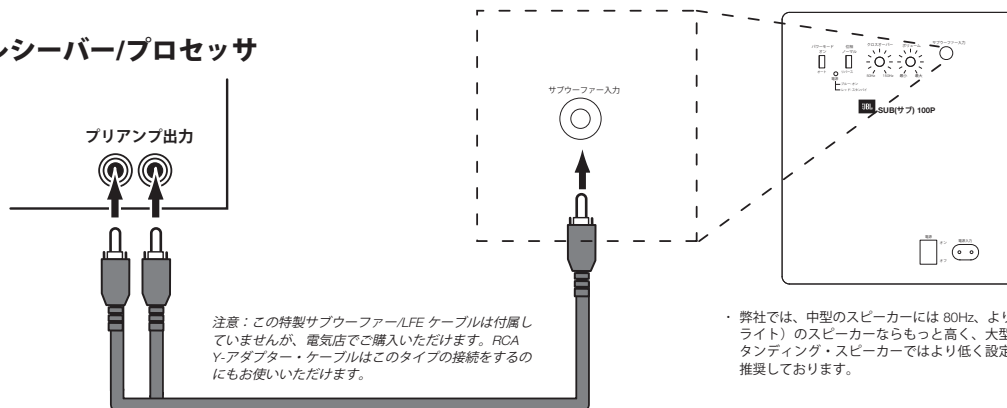


- ・このタイプの接続を使用する場合は、必ずサブウーファーのクロスオーバーをいっぱいまで時計回りに回してください。このタイプの設定ではサブウーファー内のクロスオーバーを無視し、お持ちのレシーバー/プロセッサのクロスオーバーを使用します。
- ・お持ちのレシーバーまたはプロセッサのメニュー設定をチェックし、サブウーファーの選択を「オン」または「はい」にセットしてください。

スピーカーの設定および構成の詳細については、レシーバーまたはプロセッサの取扱説明書を再確認してください。

プリアンプ出力を備えたレシーバーまたはプリアンプ/プロセッサについて

レシーバー/プロセッサ



- ・弊社では、中型のスピーカーには 80Hz、より小型 (サテライト) のスピーカーならもっと高く、大型のプロアスタANDING・スピーカーではより低く設定することを推奨しております。

サブウーファーの操作

サブウーファーをオンとオフにする

サブウーファーの電源スイッチを「オン」位置にセットしてください。次に、サブウーファーのパワーモードを「オート」位置にセットしてください。サブウーファーはオーディオ信号を受けると自動的にスイッチが入り、約 10 分間オーディオ信号を受けない場合はスタンバイ・モードに入ります。サブウーファーがオンの場合は LED が青く光り、スタンバイ状態の場合は赤く光ります。

サブウーファーを長時間使用しない場合(例えば休暇で出かけている場合)は電源スイッチを「オフ」位置にセットしてください。

サブウーファーの調整：クロスオーバー

クロスオーバー・コントロールは、50Hz~150Hz の間でサブウーファーの内蔵ローパス・フィルター・クロスオーバーを調節します。設定するクロスオーバー・コントロールが高ければ高いほど、サブウーファーが作動する周波数も高くなり、低音がスピーカーの低音とより「オーバーラップ」します。この調整により、様々な違う部屋やサブウーファーの位置にかかわらず、サブウーファーとスピーカー間のバス周波数のスムーズな移行が実現します。

クロスオーバー・コントロールを設定するために、低音の滑らかさに耳を傾けてください。低音が特定の周波数で強すぎるように思える場合は、より低いクロスオーバー・コントロール設定をお試しください。低音が特定の周波数で弱すぎるように思える場合は、より高いクロスオーバー・コントロール設定をお試しください。

サブウーファーの調整：ボリューム

ボリューム・コントロールを使用して、サブウーファーのボリュームを設定してください。つまみを時計回りに回すとサブウーファーのボリュームが増大し、反時計回りに回すとボリュームが減少します。一度システム内の他のスピーカーとサブウーファーのボリュームのバランスを取れば、ボリューム・コントロール設定を変更する必要はありません。

サブウーファー・ボリューム設定の注意：

- 音楽向けの理想的なサブウーファー・ボリューム設定は映画では大きすぎるかもしれません。また、映画向けの理想的な設定は音楽を聴くには控えめすぎます。サブウーファーのボリュームを設定する場合、音楽と映画両方の強い低音をお聴きになって、双方に合った「妥協できる」ボリューム・レベルをお探しください。
- サブウーファーの音が大きすぎる、または小さすぎるように感じる場合、異なった位置にサブウーファーを置くのがいいかもしれません。さらにサブウーファーを部屋の隅に置くと低音出力が増加する傾向があり、壁または隅から離して置くと低音出力が減少する傾向があります。

サブウーファーの調整：位相

位相スイッチが、サブウーファー・ドライバーがスピーカーと同相で、ピストンのように行き来する動きをするかどうかを決定します。サブウーファーがスピーカーと逆相で鳴っていた場合、スピーカーからの音波は部分的にサブウーファーからの音波を相殺し、バス・パフォーマンスと音のインパクトを低下させます。この現象はある程度、スピーカー同士、および部屋の中のリスナーに対する全スピーカーの設置場所によって決まります。

ほとんどの場合、位相スイッチは「ノーマル」位置のままにしておくべきですが、位相スイッチについては絶対に正しい設定は存在しません。サブウーファーが適切にスピーカーと同相である場合、サウンドはよりクリアになり、最高のインパクトがあって、ドラムのような打楽器のサウンド、ピアノ、弦楽器のサウンドがより生き生きと聞こえます。位相スイッチを設定する最良の方法は、よく知っている音楽を聴き、ドラムや他の打楽器のサウンドが最高のインパクトを持つ位置にスイッチを設定することです。

付属のカーペット・スパイクの使用

サブウーファーをカーペットの上に設置した場合に使えるように、4 個の金属スパイクが付属しております。カーペットが敷かれていない床にサブウーファーを設置する場合は、これらのスパイクを使用しないでください。

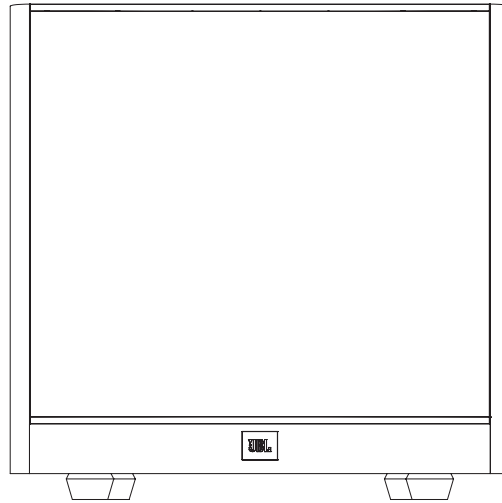
スパイクをはめ込むには：

- 柔らかくて傷の付かない面に、サブウーファーを側面を下にして（前面または背面を下にせず）そっと倒してください。
- それぞれの脚に各スパイクをねじ込んでください。4 つ全てのスパイクが完全に安定してねじ込まれたことをご確認ください。

注意：動かすために、決してサブウーファーを引きずらないでください。常にサブウーファーを注意深く持ち上げ、新しい位置にお運びください。

서브 100P

강력한 서브우퍼



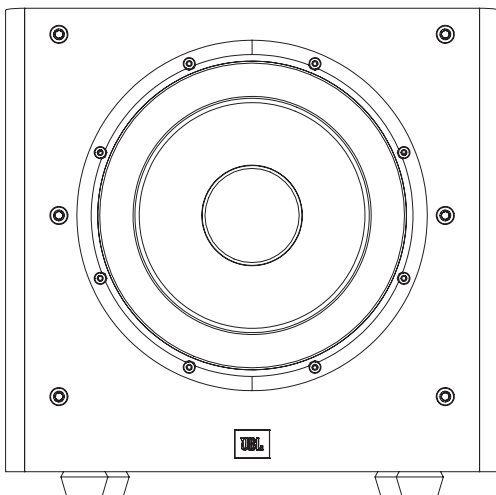
JBL® 제품을 구입해 주셔서 감사합니다!

새로운 JBL® 강력 서브우퍼에는 강력하고 역동적이며 정확한 저주파수 성능을 구현하는 고성능 변환기 및 내장형 앰프가 포함되어 있어 더욱 실감 나는 영화 사운드트랙과 음악을 감상할 수 있습니다. 또한, 조절식 크로스오버, 위상 컨트롤 및 자동 켜기/끄기 기능이 있어 연결과 설정이 간편합니다.

JBL 서브우퍼는 여러분이 기대하는 모든 음질을 구현하여 완벽한 즐거움을 제공합니다. 따라서 앞으로 가정, 자동차 또는 사무실에 오디오 장비를 추가로 구입하실 경우 다시 한 번 JBL 제품을 선택하게 될 것입니다.

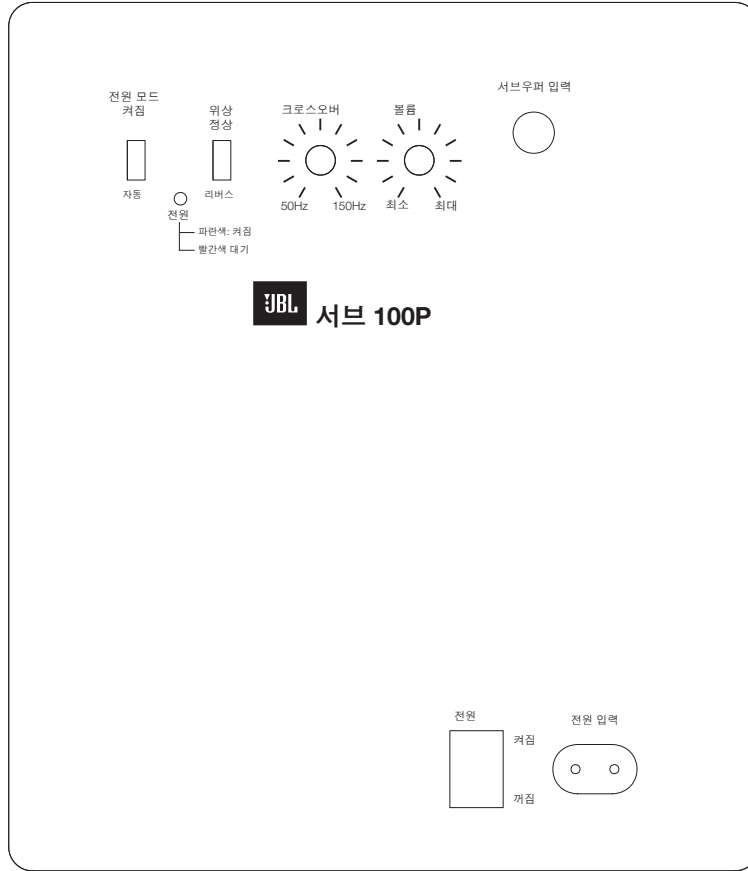
빠른 시작 가이드에는 새 서브우퍼의 설정, 연결 및 조정에 대한 모든 정보가 들어 있습니다. 더 자세한 정보는 다음의 당사 웹사이트를 참조하십시오. www.jbl.com.

구성품 항목



사용자 설명서

서브파워 후면 패널 제어부 및 연결부



1) 전원 모드:

'자동' 위치로 전환하면 서브우퍼가 대기 모드로 바뀝니다. 오디오 신호가 감지되면 자동으로 켜지고 약 10분 후 아무런 오디오 신호도 감지되지 않을 경우 대기 모드로 돌아옵니다. 이 스위치를 '켜짐'으로 설정해 놓으면 전원 스위치가 '꺼짐'이 될 때까지 서브우퍼에 전원을 공급합니다.

2) 켜짐/대기 LED:

전원 스위치가 '켜짐' 위치에 있을 경우, LED에서 서브우퍼가 켜짐 또는 대기 상태임을 나타냅니다.

- LED에 **파란**색이 켜지면 서브우퍼가 켜짐 상태입니다.
- LED에 **빨간**색이 켜지면 서브우퍼가 대기 상태입니다.

3) 위상 스위치:

이 스위치는 서브우퍼 변환기의 피스톤식 작동이 메인 스피커 위상과 일치하는지 일치하지 않는지 결정합니다. 메인 스피커 위상과 일치하지 않는 상태에서 서브우퍼가 재생되면 메인 스피커에서 나오는 음파가 서브우퍼에서 나오는 음파를 부분적으로 상쇄하여 저음 성능 및 음향 효과가 줄어듭니다. 이러한 현상은 청취 위치에 따른 전체 스피커 배치 방법 및 실내 각 스피커 위치에 따라 어느 정도 달라질 수 있습니다.

4) 크로스오버 제어:

이 제어부는 서브우퍼가 소리를 재생할 때 최고주파수를 결정합니다. 크로스오버 제어를 높게 설정할수록 서브우퍼가 만드는 주파수가 더 높아지며, 서브우퍼 저음이 스피커 저음과 더 많이 "중첩"됩니다. 이렇게 조정하면 다양한 공간과 서브우퍼의 위치에서 서브우퍼와 스피커 사이의 저음 주파수가 부드럽게 전환되게 할 수 있습니다.

5) 볼륨:

서브우퍼 볼륨을 조정하는 데 사용하는 제어부입니다. 노브를 시계 방향으로 돌리면 볼륨이 커지고 시계 반대 방향으로 돌리면 볼륨이 작아집니다.

6) 서브우퍼(LFE 입력):

서브우퍼를 수신기/프로세서의 전용 서브우퍼 / LFE 출력에 연결합니다.

7) 전원 스위치:

이 스위치를 '켜짐' 위치에 놓으면 서브우퍼가 켜집니다. 외출 시 또는 서브우퍼를 장기간 사용하지 않을 경우 에너지 절약을 위해 이 스위치를 '꺼짐' 위치에 두십시오.

8) 전원 입력:

서브우퍼 입력 연결을 모두 마치고 확인한 다음, 서브우퍼가 정상적으로 작동하도록 전원 코드를 항상 전원이 공급되는 활성 콘센트에 연결합니다. 전원 코드를 일부 오디오 구성품에 있는 액세서리 콘센트에 연결하지 마십시오.

서브우퍼 배치

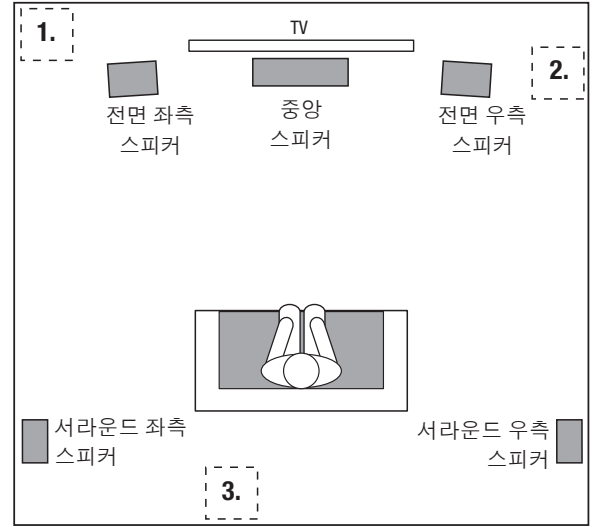
서브우퍼 성능은 청취 공간 내 서브우퍼 배치 및 시스템 내 다른 스피커와 관련된 물리적 위치와 직접 관련되어 있습니다.

일반적으로 사람의 귀로는 서브우퍼가 만드는 저주파수의 지향성 음향을 들을 수 없지만, 사방이 막힌 실내에 서브우퍼를 설치할 경우 실내에서 생성되는 반향, 정재파 및 흡수가 모든 서브우퍼 시스템 성능에 확실히 영향을 주게 됩니다. 따라서 실내에 설치된 서브우퍼의 특정한 위치는 생성되는 저음의 양과 질에 매우 중요합니다.

예를 들어, 서브우퍼를 벽 옆에 설치하면 저음의 양이 증가하고 구석(1)에 설치하면 최대가 됩니다. 하지만 구석에 배치할 경우 저음 성능에서 정재파의 소멸 효과가 증가합니다. 이 효과는 청취 위치에 따라 달라질 수 있습니다. 어떤 청취 위치에서는 결과가 매우 좋지만, 다른 청취 위치의 경우 특정 주파수에서 저음이 너무 많거나 적을 수 있습니다.

대부분의 작업실에서 좌측 및 우측 스피커(2)와 같은 면을 따라 서브우퍼를 배치하면 좌측 및 우측 스피커와 서브우퍼 사운드의 최상의 조합을 경험할 수 있습니다. 일부 작업실에서는 서브우퍼를 청취 위치(3) 뒤에 배치함으로써 최상의 성능을 얻을 수 있습니다.

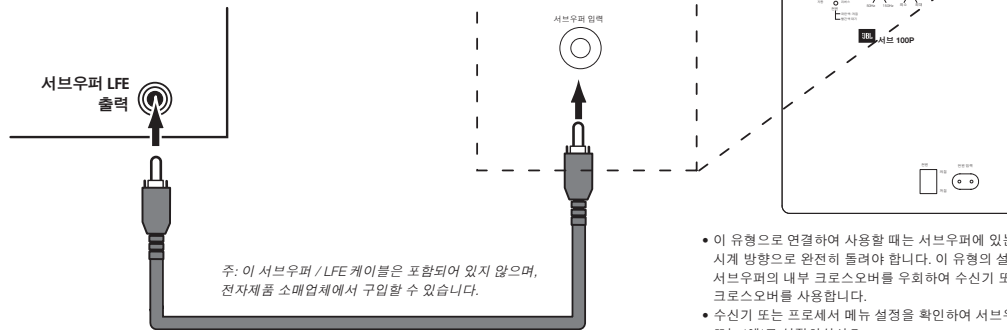
서브우퍼 위치를 최종적으로 결정하기 전에 여러 군데 배치하여 성능을 시험해 보는 것이 좋습니다. 임시로 청취 위치에 서브우퍼를 배치하고 강한 베이스의 음악을 재생해보는 것도 최상의 서브우퍼 위치를 결정하는 방법이 될 수 있습니다. 시스템이 재생될 동안 작업실 구석구석으로 돌아다니며(서브우퍼가 배치될 곳으로 귀를 기울임) 베이스 성능이 가장 좋은 곳을 찾을 때까지 들어보십시오. 그 위치에 서브우퍼를 배치하십시오.



서브우퍼를

저음 통과 필터 전용 서브우퍼 출력(LEF)으로 수신기 또는 프리앰프/프로세서에 연결

수신기/프로세서

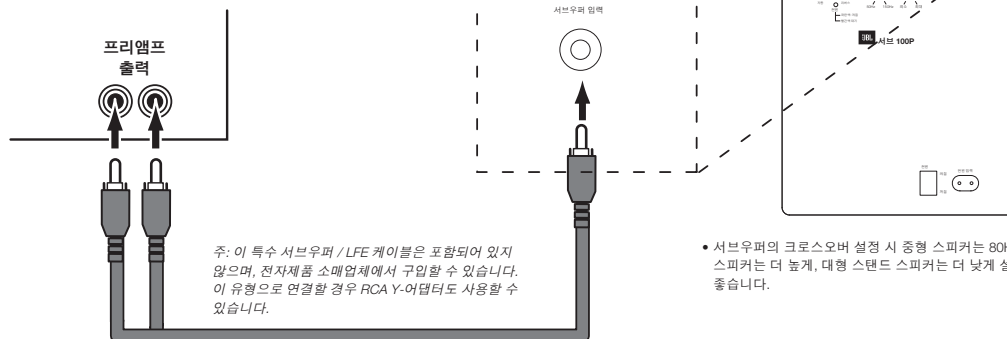


- 이 유형으로 연결하여 사용할 때는 서브우퍼에 있는 크로스오버를 시계 방향으로 완전히 돌려야 합니다. 이 유형의 설정에서는 서브우퍼의 내부 크로스오버를 우회하여 수신기 또는 프로세서의 크로스오버를 사용합니다.
- 수신기 또는 프로세서 메뉴 설정을 확인하여 서브우퍼 선택을 '켜짐' 또는 '예'로 설정하십시오.

스피커 설정 및 구성에 대한 자세한 정보는 수신기 또는 프로세서 사용자 설명서를 참고하시기 바랍니다.

프리앰프 출력으로 수신기 또는 프리앰프/프로세서에 연결

수신기/프로세서



- 서브우퍼의 크로스오버 설정 시 중형 스피커는 80Hz, 소형(위성) 스피커는 더 높게, 대형 스탠드 스피커는 더 낮게 설정하는 것이 좋습니다.

서브우퍼 작동

서브우퍼 켜기 및 끄기

서브우퍼의 전원 스위치를 '꺼짐' 위치에 놓습니다. 서브우퍼의 전원 모드를 '자동' 위치에 놓습니다. 서브우퍼가 오디오 신호를 수신하면 자동으로 켜지고 약 10분 동안 아무런 오디오 신호도 받지 않을 경우 대기 모드로 돌아갑니다. 서브우퍼가 켜지면 서브우퍼의 LED에 파란색이 켜지고 대기 상태일 때는 빨간색이 켜집니다.

휴가 등의 이유로 서브우퍼를 장기간 사용하지 않을 경우 전원 스위치를 '꺼짐' 위치에 두십시오.

서브 우퍼 조정: 크로스오버

크로스오버 제어는 서브우퍼에 내장된 저음 통과 필터 크로스오버를 50Hz에서 150Hz 사이로 조정합니다. 크로스오버 제어를 높게 설정할수록 서브우퍼가 만드는 주파수가 더 높아지며, 서브우퍼 저음이 스피커 저음과 더 많이 '중첩'됩니다. 이렇게 조정하면 다양한 공간과 서브우퍼의 위치에서 서브우퍼와 스피커 사이의 저음 주파수가 부드럽게 전환되게 할 수 있습니다.

크로스오버 제어를 설정하려면 저음의 매끄러운 정도를 들어 봅니다. 특정 주파수에서 저음이 너무 강할 경우 크로스오버 제어 설정을 낮춥니다. 특정 주파수에서 저음이 너무 약할 경우 크로스오버 제어 설정을 높입니다.

서브 우퍼 조정: 볼륨

서브우퍼 볼륨을 설정하는 데 사용하는 제어부입니다. 노브를 시계 방향으로 돌리면 서브우퍼의 볼륨이 커지고 시계 반대 방향으로 돌리면 볼륨이 작아집니다. 서브우퍼의 볼륨과 시스템 내 다른 스피커의 볼륨의 균형을 맞추고 난 다음에는 볼륨 제어 설정을 변경하지 마십시오.

서브우퍼 볼륨 설정 관련 주의 사항:

- 서브우퍼 볼륨 설정이 음악 감상에는 적합하지만 영화 감상에는 너무 큰 경우가 있으며, 반대로 영화 감상에는 적합하지만 음악을 감상하기에는 너무 조용할 수 있습니다. 서브우퍼 볼륨 설정 시, 저음이 강한 음악과 영화를 들어보고 두 개 모두 적합한 '절충' 볼륨을 찾으십시오.
- 서브우퍼가 계속 너무 크거나 조용한 경우 다른 위치에 배치해 보십시오. 서브우퍼를 구석에 배치하면 저음 출력이 높아지고 벽 또는 구석에서 떨어뜨려 배치하면 저음 출력이 줄어듭니다.

서브 우퍼 조정: 위상

위상 스위치는 서브우퍼 드라이버의 피스톤식 작동이 스피커 위상과 일치하는지 일치하지 않는지 결정합니다. 스피커 위상과 일치하지 않는 상태에서 서브우퍼가 재생되면 스피커에서 나오는 음파가 서브우퍼에서 나오는 음파를 부분적으로 상쇄하여 저음 성능 및 음향 효과가 줄어듭니다. 이러한 현상은 각 스피커에 대한 전체 스피커 배치 방법 및 실내 청취자의 위치에 따라 달라질 수 있습니다.

대부분의 경우 위상 스위치를 '정상' 위치에 놓아야 하지만, 절대적으로 올바른 위상 스위치 설정은 없습니다. 서브우퍼의 위상이 스피커 위상과 일치하면 소리는 더 깨끗해지고 최대의 효과를 낼 수 있으며 드럼과 같은 타악기, 피아노 및 발현 악기의 음색도 더 실제 소리와 비슷해집니다. 위상 스위치를 설정하는 가장 좋은 방법은 잘 알고 있는 음악을 들으면서 드럼 및 기타 타악기 소리가 최대 효과를 내는 위치에서 스위치를 설정하는 것입니다.

제공된 카펫 스파이크 사용

서브우퍼를 카펫이 깔린 바닥에 설치하는 데 사용하는 금속 스파이크 4개가 제공됩니다. 카펫이 깔리지 않은 바닥에 서브우퍼를 설치할 경우 이 스파이크를 사용하지 마십시오.

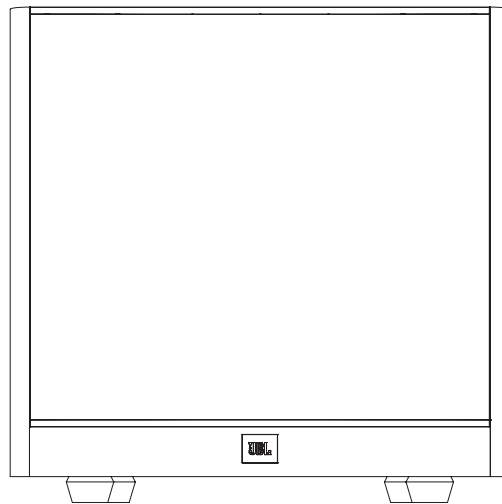
스파이크 삽입 방법:

- 스피커 표면을 손상하지 않는 부드러운 바닥 스피커를 옆으로 하여 조심스럽게 눕힙니다(스피커 앞면 또는 뒷면으로 눕히지 말 것).
- 스피커 각 발에 있는 나사 삽입구에 스파이크를 돌려 넣습니다. 안정적으로 세울 수 있도록 스파이크 4개가 모두 완전히 들어갔는지 확인합니다.

주: 서브우퍼를 절대로 끌어서 이동하지 마십시오. 항상 조심하여 서브우퍼를 들어 새로운 위치로 이동하십시오.

SUB 100P

Subwoofer alimentado



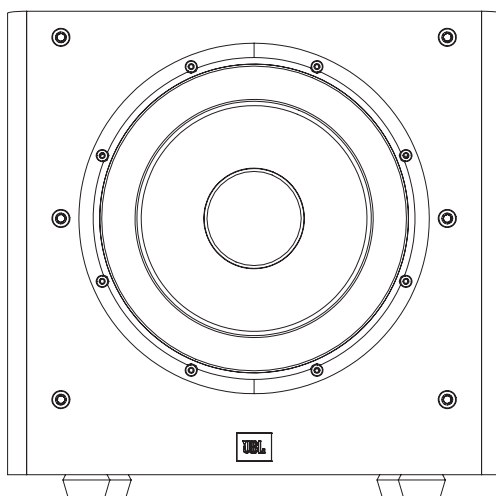
MUITO OBRIGADO POR ESCOLHER UM PRODUTO JBL®

O seu novo subwoofer alimentado JBL® possui um transdutor de alto desempenho e um amplificador embutido, que proporcionam desempenho de graves poderoso, dinâmico e preciso, dando vida a trilhas sonoras e música. Com o crossover ajustável, controles de fase e liga/desliga automático, o subwoofer também é fácil de instalar e configurar.

Temos certeza de que com este novo subwoofer JBL você desfrutará cada nota que ouvir. E que, quando pensar em comprar novos componentes de som para sua casa, carro ou escritório, você voltará a comprar produtos JBL.

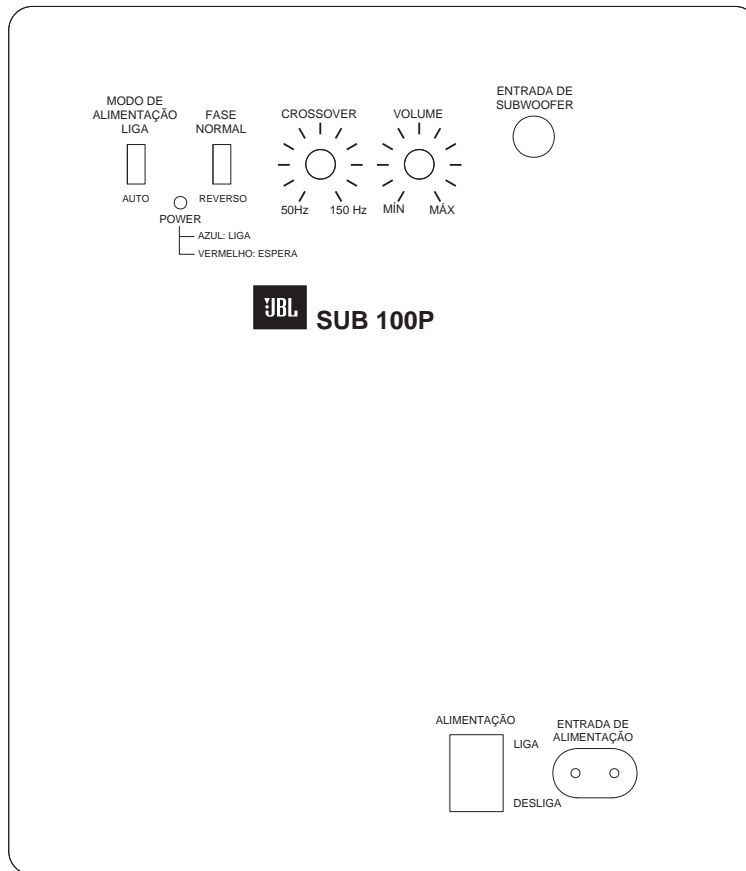
Este guia de início rápido contém todas as informações de que precisa para configurar, conectar e ajustar seu novo subwoofer. Para obter informações mais detalhadas, acesse o website www.jbl.com.

ITENS INCLUÍDOS



MANUAL DO PROPRIETÁRIO

CONTROLES E CONEXÕES DO PAINEL TRASEIRO DO SUBWOOFER



1) Modo Power:

Quando está na posição Auto, o subwoofer passará para o modo Standby. O altofalante ligará automaticamente ao detectar um sinal de áudio e retornará ao modo Standby se não receber nenhum sinal após cerca de 10 minutos. Com a chave na posição On, o subwoofer será alimentado até a chave ser colocada na posição Off.

2) LED On/Standby:

Se a chave power estiver na posição On, este LED indica se o subwoofer está na posição On ou Standby.

- O LED acende em *azul* quando o subwoofer está ligado.
- O LED acende em *vermelho* se o subwoofer estiver em modo de espera (Standby).

3) Chave Phase:

Esta chave determina se os movimentos em pistão de acionamento do subwoofer são sincronizados ou não com os dos alto-falantes principais. Se o subwoofer tocar fora de fase com os altofalantes principais, as ondas sonoras dos altofalantes principais podem cancelar parcialmente as ondas sonoras do subwoofer, reduzindo o desempenho de graves e o impacto do som. Este fenômeno depende em parte do posicionamento de todos os altofalantes em relação à posição do ouvinte e dos outros altofalantes no ambiente.

4) Controle de crossover:

Este controle determina a frequência máxima dos sons reproduzidos pelo subwoofer. Quando maior o valor do ajuste de crossover, maior a frequência de operação do subwoofer e maior a sobreposição do baixo com o som emitido pelos outros altofalantes. Este ajuste ajuda a produzir uma transição suave de frequências graves entre o subwoofer e os altofalantes para diversos tipos de ambiente e posicionamento do subwoofer.

5) Volume:

Este controle ajusta o volume do subwoofer. Gire o botão em sentido horário para aumentar o volume ou anti-horário para diminuir.

6) Subwoofer (entrada LFE):

Conecte o subwoofer a uma saída dedicada para subwoofer ou LFE de um receptor ou processador.

7) Chave Power:

Coloque esta chave na posição On para ligar o subwoofer. Se permanecer muito tempo fora de casa ou sem usar o subwoofer, coloque esta chave na posição Off para poupar energia.

8) Entrada de energia:

Depois de configurar e verificar a conexão de entrada do subwoofer, conecte o cabo de alimentação a uma tomada da rede elétrica funcionando e sem interruptor para operar corretamente o subwoofer. **NÃO CONECTE** o cabo de alimentação nas tomadas acessórias disponíveis em alguns aparelhos de som.

POSICIONAMENTO DO SUBWOOFER

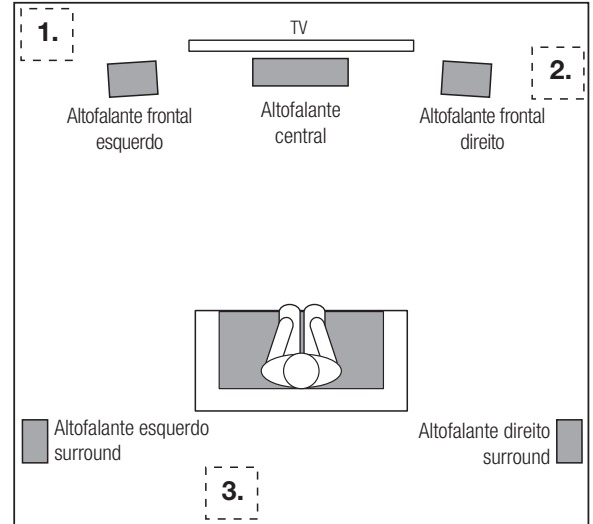
O desempenho do subwoofer depende diretamente de seu posicionamento no ambiente e de sua posição em relação aos outros altofalantes no sistema.

Embora o ouvido humano geralmente não detecte os sons direcionais de baixa frequência em que os subwoofers funcionam, um subwoofer instalado dentro de um ambiente fechado produz reflexos, ondas estacionárias e absorção que afetam significativamente o desempenho do sistema. Por isso, a localização específica do subwoofer no ambiente é importante e afeta o volume e a qualidade dos graves produzidos.

Por exemplo, subwoofers posicionados ao lado de uma parede aumentam o volume de graves no ambiente, enquanto o posicionamento em um canto (1) aumentará, de maneira gera, o volume de graves. Entretanto, o posicionamento em cantos também pode aumentar o efeito prejudicial das ondas estacionárias sobre o desempenho do baixo. Este efeito depende da posição do ouvinte. Algumas posições produzem excelentes resultados, enquanto outras produzem volume excessivo (ou pequeno demais) de baixo em determinadas frequências.

Em muitos ambientes, colocar o subwoofer no mesmo plano que os altofalantes esquerdo e direito (2) pode produzir a melhor integração entre o som do subwoofer e dos altofalantes esquerdo e direito. Dependendo do ambiente, o melhor desempenho pode ser produzido colocando-se o subwoofer atrás do ouvinte (3).

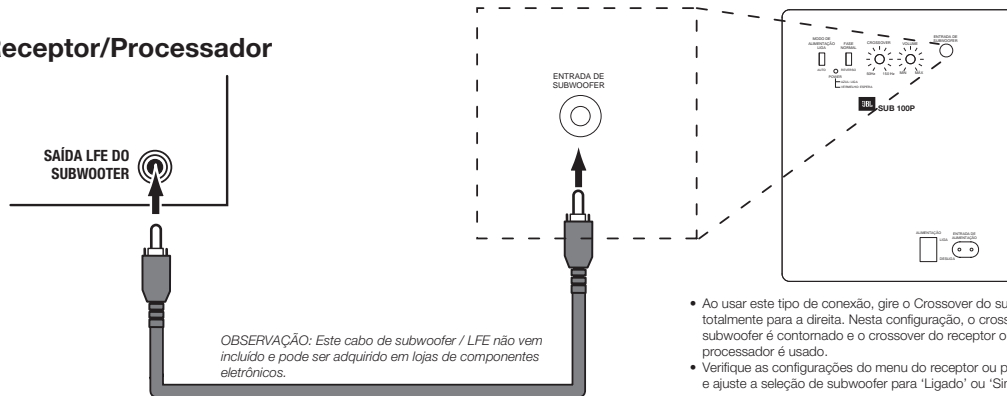
Recomendamos experimentar diversos locais antes de escolher a posição definitiva do subwoofer. Uma maneira de determinar o melhor lugar é testar várias posições mudando o subwoofer de lugar e tocando música rica em graves. Enquanto o som toca, coloque o altofalante em diversos locais do ambiente (com os ouvidos no local de posicionamento do subwoofer) e ouça até encontrar o local onde o desempenho de graves é melhor. Coloque o subwoofer no local em que obtiver os melhores resultados.



CONEXÃO DO SUBWOOFER

PARA RECEPTOR OU PRÉ-AMPLIFICADOR/PROCESSADOR COM SAÍDA DEDICADA PARA SUBWOOFER (LFE) COM FILTRO PASSA BAIXA

Receptor/Processador

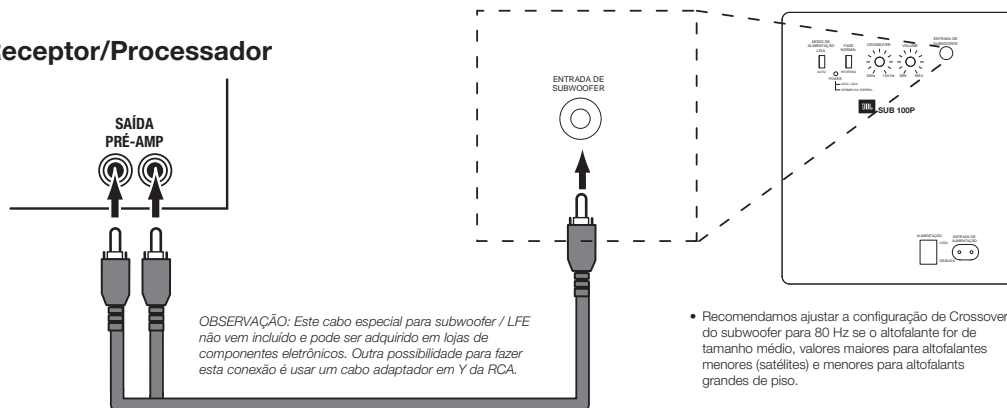


- Ao usar este tipo de conexão, gire o Crossover do subwoofer totalmente para a direita. Nesta configuração, o crossover do subwoofer é contornado e o crossover do receptor ou processador é usado.
- Verifique as configurações do menu do receptor ou processador e ajuste a seleção de subwoofer para 'Ligado' ou 'Sim'.

Para obter mais informações sobre como instalar e configurar o altofalante, consulte o manual do proprietário do receptor ou processador.

PARA RECEPTOR OU PRÉ-AMPLIFICADOR/PROCESSADOR COM SAÍDAS DE PRÉ-AMPLIFICADOR

Receptor/Processador



- Recomendamos ajustar a configuração de Crossover do subwoofer para 80 Hz se o altofalante for de tamanho médio, valores maiores para altofalantes menores (satélites) e menores para altofalantes grandes de piso.

OPERAÇÃO DO SUBWOOFER

LIGANDO E DESLIGANDO O SUBWOOFER

Coloque a chave Power do subwoofer na posição On. Em seguida, selecione o modo de alimentação Auto para o subwoofer. O subwoofer se ligará automaticamente ao receber um sinal de áudio e entrará em Standby se passar cerca de 10 minutos sem detectar nenhum sinal. O LED do subwoofer acenderá em azul se o subwoofer estiver ligado e em vermelho se estiver em Standby.

Se passar muito tempo sem usar o subwoofer (p.ex. férias) coloque a chave Power na posição Off.

AJUSTES DO SUBWOOFER: CROSSOVER

O controle Crossover ajusta o filtro passa baixa embutido do subwoofer entre 50 e 150 Hz. Quando maior o valor do ajuste de crossover, maior a frequência de operação do subwoofer e maior a sobreposição do baixo com o som emitido pelos outros altofalantes. Este ajuste ajuda a produzir uma transição suave de frequências graves entre o subwoofer e os altofalantes para diversos tipos de ambiente e posicionamento do subwoofer.

Para ajustar o Crossover, ouça os graves e verifique se estão suaves. Se os graves estiverem fortes demais em determinadas frequências, experimente reduzir o ajuste de Crossover; se estiverem fracos demais, experimente aumentar o nível de Crossover.

AJUSTES DO SUBWOOFER: VOLUME

O controle de volume ajusta o volume do subwoofer. Gire o botão em sentido horário para aumentar o volume ou anti-horário para diminuir. Depois de equilibrar o volume do subwoofer com o dos outros altofalantes do sistema, não será preciso ajustar o volume.

Observações sobre o ajuste de volume do subwoofer:

- Em alguns casos, o melhor volume de subwoofer para música é alto demais para filmes ou vice-versa. Ao ajustar o volume do subwoofer, ouça tanto música como filmes com graves intensos e escolha um nível intermediário apropriado para ambas as opções.
- Se o subwoofer estiver alto ou baixo demais, mude-o de lugar. O volume de graves tende a ser maior se o subwoofer for colocado em um canto ou menor se colocado longe de paredes ou cantos.

AJUSTES DO SUBWOOFER: FASE

A chave Phase determina se os movimentos em pistão de acionamento do driver do subwoofer são sincronizados ou não com os dos alto-falantes principais. Se o subwoofer tocar fora de fase com os altofalantes, as ondas sonoras dos altofalantes podem cancelar parcialmente as do subwoofer, reduzindo o desempenho de graves e o impacto do som. Este fenômeno depende em parte do posicionamento de todos os altofalantes em relação à posição do(s) ouvinte(s) e dos outros altofalantes no ambiente.

Na maioria dos casos, a chave Phase deve permanecer na posição Normal, mas não existe apenas uma opção correta de ajuste. Se o subwoofer estiver em fase com os altofalantes, o som será mais claro e terá o máximo impacto. Sons de percussão como tambores, pianos e cordas tangidas soarão mais vívidos. A melhor maneira de ajustar a chave Phase é ouvindo música que você conhece bem e escolhendo a posição da chave que maximiza o impacto de tambores e outros sons percussivos.

MODO DE USAR OS ESPIGÕES PARA CARPETE

O subwoofer vem com quatro espigões de metal para posicionamento em superfícies acarpetadas. Não utilize os espigões para colocar os subwoofers em superfícies não acarpetadas.

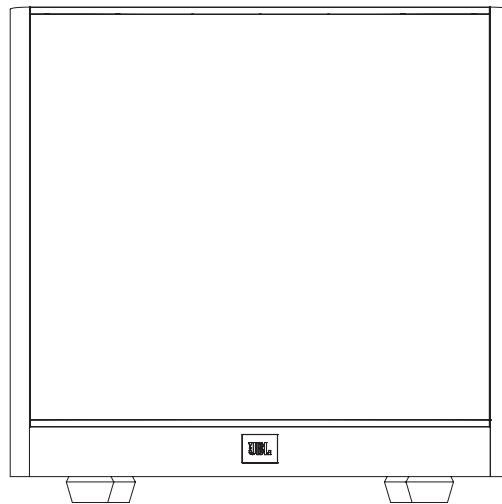
Para colocar os espigões:

1. Coloque o subwoofer suavemente em posição lateral (e não sobre a frente ou a parte traseira) em uma superfície suave ou não abrasiva.
2. Parafuse os espigões nas roscas em cada pé. Parafuse os espigões até o final para garantir a estabilidade.

Observação: NUNCA ARRASTE o subwoofer para mudá-lo de lugar. Levante-o cuidadosamente e leve até o novo local.

SUB 100P

Aktiv subwoofer



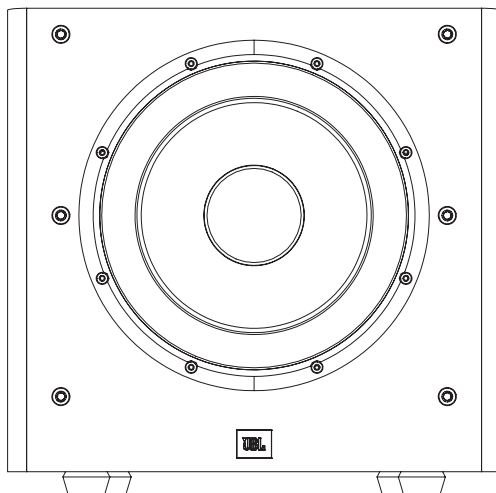
TAKK FOR VALG DETTE JBL® PRODUKTET

Din nye JBL® aktive subwoofer har en transducer med høy ytelse og innebygd forsterker som leverer kraftig, dynamisk og nøyaktig lavfrekvent ytelse som gjør både filmmusikk og musikk levende. Og med justerbart delefilter, fasekontroller og automatisk på / av-funksjon, er den også enkel å koble til og sette opp.

Vi er sikre på at denne JBL subwooferen vil gi hver note med glede som du forventer – og at når du vil kjøpe mer lydutstyr for hjemmet, bilen eller på kontoret, vil du igjen velge JBL-produkter.

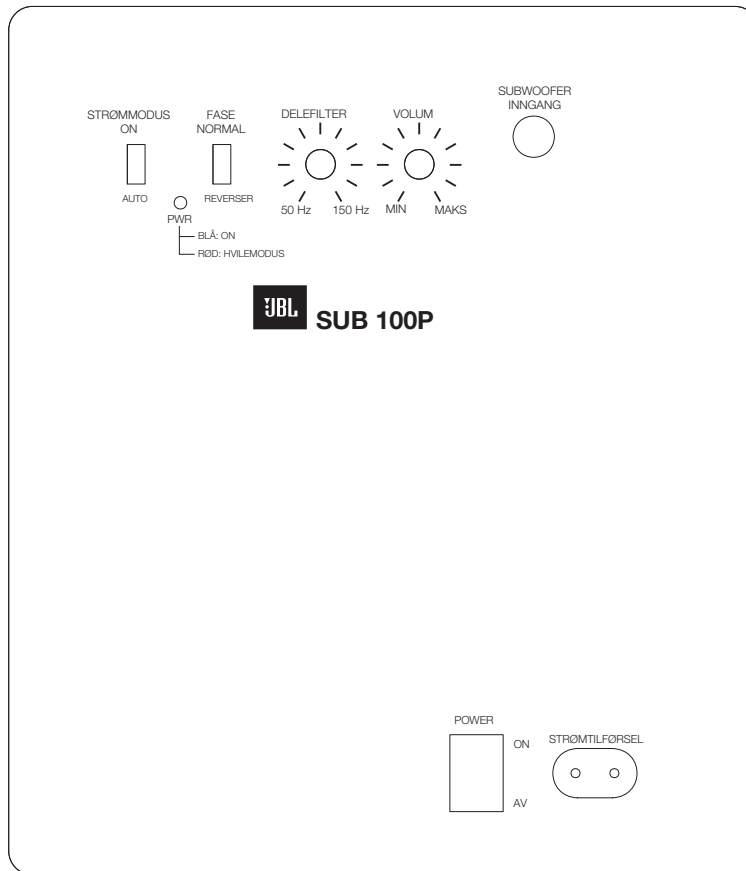
Denne hurtigstartveiledningen inneholder all informasjonen du trenger for å sette opp, koble til og justere den nye subwooferen. For mer detaljert informasjon, kan du gå til vår hjemmeside: www.jbl.com.

INKLUDERTE GJENSTANDER



BRUKERHÅNDBOK

SUBWOOFERENS KONTROLLER OG TILKOBLINGER PÅ BAKPANELET



1) Strømmodus:

Når den er satt i stillingen 'Auto', vil subwooferen være i hvilemodus. Den vil automatisk slå seg på når det oppdages et lydssignal og vil gå tilbake til hvilemodus når det ikke detekteres noen lydssignal etter cirka 10 minutter. Å sette denne bryteren til 'On' vil holde subwooferen påslått til strømbryteren settes til 'Off'.

2) På / hvilemodus-lampe:

Når strømbryteren er i stillingen 'On', indikerer denne lampen om subwooferen er slått på eller er i hvilemodus.

- Når lampen lyser *blått*, er subwooferen slått på.
- Når lampen lyser *rødt*, er subwooferen i hvilemodus.

3) Fase-bryter:

Denne bryteren bestemmer om den stempellignende bevegelsen til subwooferens transduser går inn og ut i fase med hovedhøytalerne. Hvis subwooferen spiller ute av fase med hovedhøytalerne, kan lydbølgene fra hovedhøytalerne delvis utjevne lydbølgene fra subwooferen, og dermed redusere bassytelsen og den soniske effekten. Dette fenomenet avhenger delvis av plasseringen av alle høytalerne i forhold til lytteposisjonen og til hverandre i rommet.

4) Delefilter-kontroll:

Denne kontrollen bestemmer den høyeste frekvensen i lyden som subwooferen vil gjengi. Jo høyere du setter delefilter-kontrollen, jo høyere frekvens vil subwooferen gjengi og mer av bassen vil "overlappe" høytalerne. Denne justeringen bidrar til å oppnå en myk overgang fra bassfrekvenser mellom subwooferen og høytalerne for en rekke forskjellige rom og subwoofer-plasseringer.

5) Volum:

Bruk denne kontrollen for å justere subwooferens volum. Vri bryteren med klokken for å øke volumet, vri bryteren mot klokken for å redusere volumet.

6) Subwoofer (LFE-inngang):

Koble subwoofer til den dedikerte subwoofer / LFE-utgangen fra en receiver / prosessor.

7) Strømbryter:

Sett denne bryteren i stillingen 'On' for å slå subwooferen på. Hvis du ikke vil være hjemme, eller ikke skal bruke subwooferen over en lengre periode, sett denne bryteren i stillingen 'Off' for å spare energi.

8) Strømtilførsel:

Etter at du har koblet til og dobbeltsjekket inngangstilkoblingene til subwooferen, koble strømledningen til en aktiv, direktekoblet stikkontakt for riktig drift av subwooferen.

IKKE koble strømledningen til tilbehør-støpsler som finnes på noen lydkomponenter.

PLASSERING AV SUBWOOFEREN

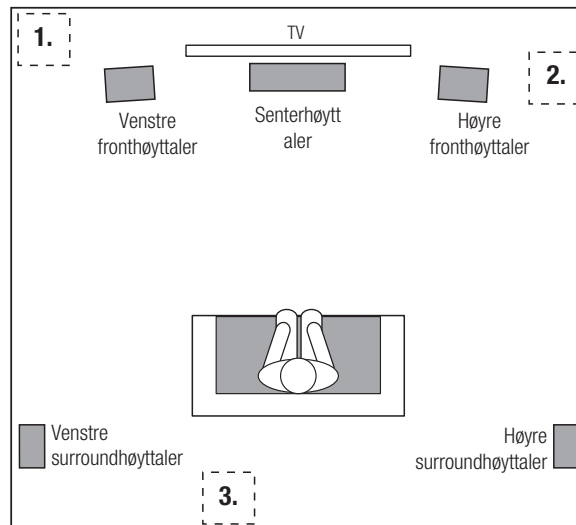
Ytelsen til en subwoofer er direkte relatert til plasseringen i lytterrommet og dens fysiske posisjon i forhold til de andre høyttalerne i systemet.

Mens det er sant at generelt våre ører ikke hører retningsbestemte lyder på de lave frekvensene som subwoofere opererer i, når du installerer en subwoofer innenfor det begrensede området av et rom, vil refleksjoner, stående bølger og absorpsjoner som genereres i rommet ha sterk innflytelse på ytelsen av et subwoofer-system. Dette vil føre til at en bestemt plassering av subwooferen i rommet blir viktig i forhold til mengden og kvaliteten på bassen som produseres.

Å for eksempel plassere subwooferen ved siden av en vegg vil generelt øke mengden av bass i rommet, å plassere den i et hjørne (1) vil generelt maksimere mengden av bass i rommet. Imidlertid kan hjørneplassering også øke den ødeleggende effekten av stående bølger på bassytelsen. Denne effekten kan variere avhengig av lytteposisjon – noen lytteposisjoner kan gi svært gode resultater, mens andre kan ha altfor mye (eller for lite) bass på visse frekvenser.

I mange rom, vil det å plassere subwooferen langs samme plan som venstre og høyre høyttalere (2) produsere den beste integrasjonen mellom lyden av subwooferen, og lyden fra venstre og høyre høyttalere. I noen rom, kan de beste resultatene til og med oppnås ved å plassere subwooferen bak lytteposisjonen (3).

Vi anbefaler sterkt at du eksperimenterer med plasseringen før du velger en endelig plassering for subwooferen. En måte å bestemme subwoofere's beste plassering på er å midlertidig plassere den i lytteposisjonen og spille av musikk med høyt bassinnhold. Beveg deg rundt i rommet mens systemet spiller (plasser øret der hvor subwooferen vil plasseres), og lytt inntil du finner området hvor bassytelsen er best. Plasser subwooferen i det området.

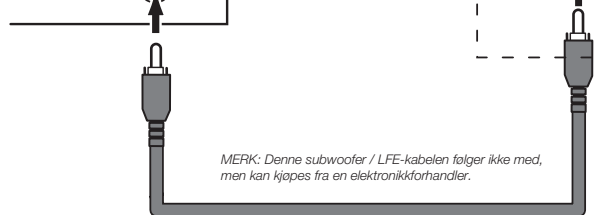


KOBLE TIL SUBWOOFEREN

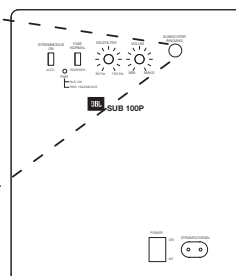
TIL EN RECEIVER ELLER FORFORSTERKER / PROSESSOR MED LAVPASSFILTRERT DEDIKERT SUBWOOFERUTGANG (LFE)

Receiver/Prosesor

SUBWOOFER
LFE UT



MERK: Denne subwoofer / LFE-kabelen følger ikke med, men kan kjøpes fra en elektronikkforhandler.



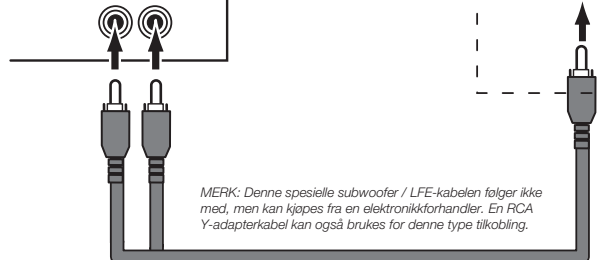
- Sørg for å vri bryteren for delefilter på subwooferen med klokken når du bruker denne tilkoblingstypen. Denne innstillingen omgår subwoofere's interne delefilter og bruker delefilteret i receiveren eller prosessoren.
- Sjekk receiverens eller prosessorens menyinnstillinger og sett subwoofer-valget til 'On' (på) eller 'Yes' (ja)

Sørg for å se gjennom brukermanualen til receiveren eller prosessoren for mer informasjon om høyttaleroppsett og konfigurasjon.

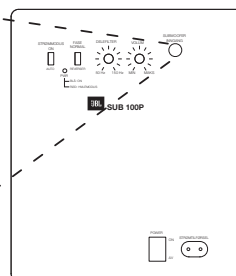
TIL EN RECEIVER ELLER FORFORSTERKER / PROSESSOR MED FORFORSTERKER-UTGANGER

Receiver/Prosesor

PREAMP-UTG
ANG



MERK: Denne spesielle subwoofer / LFE-kabelen følger ikke med, men kan kjøpes fra en elektronikkforhandler. En RCA Y-adapterkabel kan også brukes for denne type tilkobling.



- Vi anbefaler å sette subwoofere's delefilter-innstilling til 80 Hz for mellomstore høyttalere, høyere for mindre (satellitt) høyttalere, og lavere for større gulvhøyttalere.

BRUK AV SUBWOOFEREN

SLÅ SUBWOOFEREN PÅ OG AV

Sett subwooperens strømbryter til stillingen 'On'. Sett nå subwooperens strømmodus til 'Auto'-posisjon. Subwooperen slår seg automatisk på når den mottar et lydsignal, og den vil gå over i hvilemodus når den ikke har mottatt noe lydsignal etter ca 10 minutter. Subwooperens lampe lyser blått når subwooperen er på og lyser rødt når subwooperen er i ventemodus.

Hvis du ikke skal bruke subwooper over en lengre periode – for eksempel hvis du skal på ferie – sett strømbryteren til 'Off' posisjon.

SUBWOOPERENS JUSTERINGER: DELEFILTER

Delefilterkontrollen justerer subwooperens innebygde lavpassfilter mellom 50 Hz og 150 Hz. Jo høyere du setter delefilterkontrollen, jo høyere frekvens vil subwooperen gjengi og mer av bassen vil 'overlappe' høyttalerne. Denne justeringen bidrar til å oppnå en myk overgang fra bassfrekvenser mellom subwooperen og høyttalerne for en rekke forskjellige rom og subwooper-plasseringer.

For å sette delefilterkontrollen, lytt etter jevn bass. Hvis bassen virker for sterk på visse frekvenser, prøv en lavere innstilling på delefilterkontrollen. Hvis bassen virker for svak på visse frekvenser, prøv en høyere innstilling på delefilterkontrollen.

SUBWOOPERENS JUSTERINGER: VOLUM

Bruk volumkontrollen for å stille inn subwooperens volum. Vri bryteren med klokken for å øke subwooperens volum, vri bryteren mot klokken for å redusere volumet. Når du har balansert subwooperens volum mot de andre høyttalerne i systemet ditt, skal det ikke være nødvendig å endre volumkontrollens innstilling.

Merknader om å stille subwooperens volum:

- Noen ganger er den ideelle voluminnstillingen til subwooperen for musikk er for høy for filmer, mens den ideelle voluminnstillingen for filmer er for lav for musikk. Ved innstilling av subwooperens volum, lytt til både musikk og filmer med høyt bassnivå og finn et volumnivå på middeelveien som fungerer for begge.
- Dersom subwooperen alltid virker for høy eller for lav, kan det være lurt å plassere den på et annet sted. Å plassere subwooperen i et hjørne vil ha en tendens til å øke bassmengden, mens å plassere den vekk fra vegger eller hjørner vil ha en tendens til å redusere bassmengden.

SUBWOOPERENS JUSTERINGER: FASE

Fasebryteren bestemmer om den stempellignende bevegelsen til subwooperens element går inn og ut i fase med høyttalerne. Hvis subwooperen spiller ute av fase med høyttalerne, kan lydølgene fra høyttalerne delvis utjevne bølgene fra subwooperen, og dermed redusere bassytelsen og den soniske effekten. Dette fenomenet avhenger delvis av plasseringen av alle høyttalerne i forhold til hverandre og lytteren(-ne) i rommet.

Men i de fleste tilfellene bør du la fasebryteren stå i "Normal" posisjon, der er ingen absolutt korrekt innstilling av fasebryteren. Når subwooperen er riktig i fase med høyttalerne, vil lyden bli klarere og ha maksimal effekt og perkussive lyder som trommer, piano og gitarstrenger vil høres mer livaktig ut. Den beste måten å sette fasebryteren på, er å lytte til musikk som du kjenner godt og å sette bryteren i stillingen som gir trommer og andre perkussive lyder maksimal effekt.

BRUKE DE MEDFØLGENDE TEPPEPIGGENE

Fire metallpigger leveres til bruk når du plasserer subwooperen på en teppebelagt overflate. Ikke bruk disse piggene når du plasserer subwooperen på ikke-teppebelagte overflater.

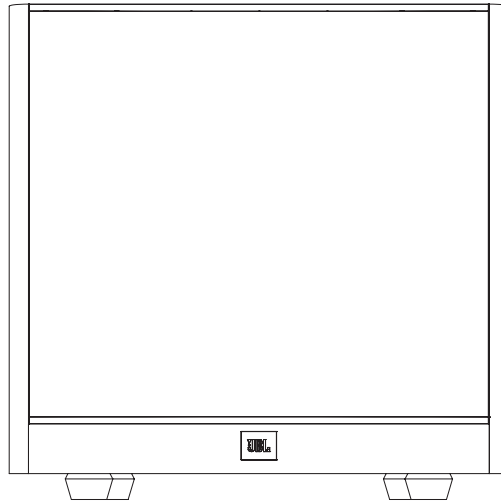
For å sette inn piggene:

1. Legg forsiktig subwooperen siden (ikke på fronten eller baksiden) på et mykt, ikke-slipende underlag.
2. Skru hver pigg inn i gjengeinnsatsen i hver fot. Sørg for at alle fire piggene er skrudd helt inn for stabilitet.

Merk: Dra ALDRI subwooperen for å flytte den. Løft alltid subwooperen forsiktig og bær den til den nye plasseringen.

SUB 100P

Aktiivinen alibassokaiutin



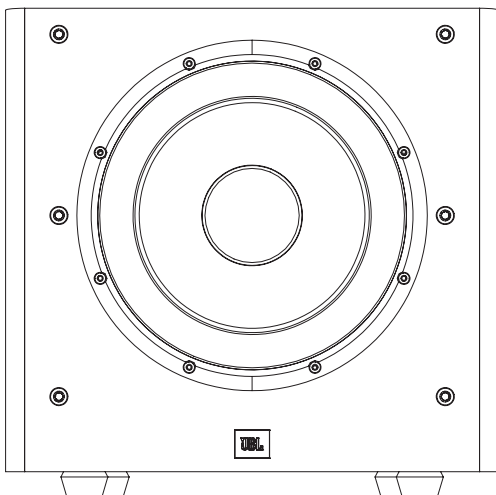
KIITOS, ETTÄ VALITSIT TÄMÄN JBL® -TUOTTEEN

Uusi JBL® -aktiivinen alibassokaiutin yhdistää tehokkaan muuttimen ja sisäänrakennetun vahvistimen ja tuottaa voimakkaan, dynaamisen ja tarkan matalataajuuksisen suorituskyvyn, joka saa elokuviesi musiikit ja kappaleet heräämään eloon. Säädettävän risteilypisteen, vaihesäädinten ja automaattisen päälle/poiskytkennän kanssa se on myös helppo kytkeä ja asentaa.

Luotamme siihen, että tämä JBL alibassokaiutin tuottaa kaikki odottamasi nuottien nautinnot - ja kun suunnittelet ostavasi lisää audiolaitteistoa kotisi, autoosi tai toimistoosi, valitset jälleen JBL-tuotteet.

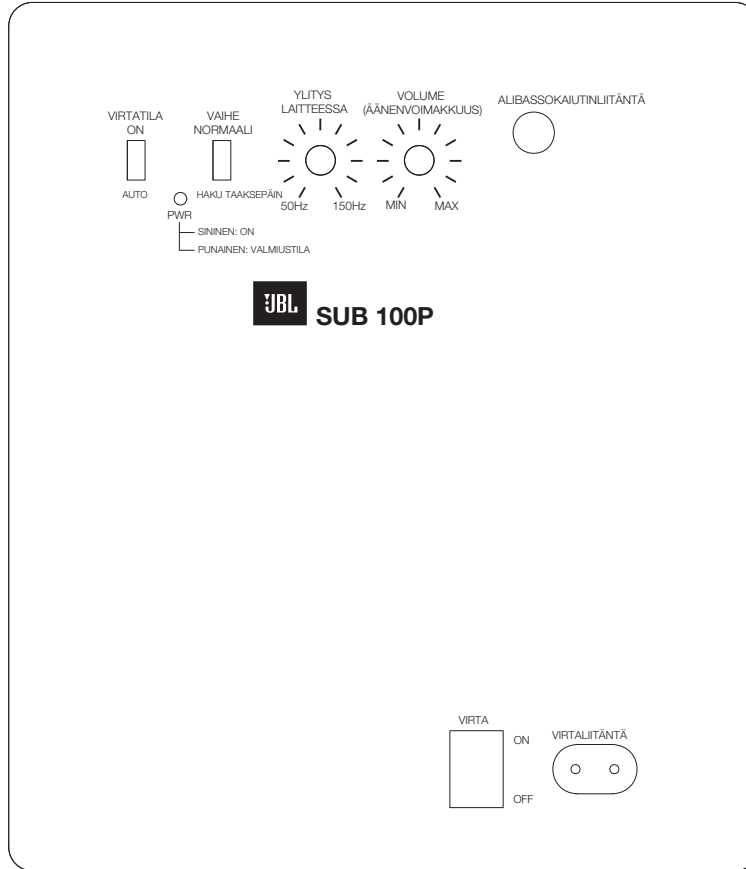
Tämä pika-asetusopas sisältää kaikki tiedot, jotka tarvitset uuden alibassokaiuttimesi asentamiseen, liittämiseen ja säätämiseen. Lisätietoa saat osoitteesta: www.jbl.com.

TOIMITUKSEN SISÄLTÖ



OMISTAJAN OPAS

ALIBASSOKAIUTTIMEN TAKAPANEELIN SÄÄDÖT JA LIITÄNNÄT



1) Virtatila:

Kun tämä on käännetty "Auto" -asentoon, alibassokaiutin on valmiustilassa. Se käynnistyy automaattisesti kun audiosignaali havaitaan ja palaa valmiustilaan kun audiosignaalia ei havaita noin 10 minuuttiin. Tämän kytkimen kääntäminen "On" -asentoon pitää alibassokaiuttimen päällä kunnes virtakytkin käännetään "Off" -asentoon.

2) Päällä/Valmiustila LED:

Kun virtakytkin on "On"-asennossa, tämä LED-valo näyttää, onko alibassokaiutin päällä vai valmiustilassa.

- Kun LED loistaa *sinisenä*, alibassokaiutin on päällä.
- Kun LED loistaa *punaisena*, alibassokaiutin on valmiustilassa.

3) Vaihekytkin:

Tämä kytkin päättää, liikkuko alibassokaiuttimen mäntämainen liike sisään ja ulos tasatahdissa pääkaiuttimien kanssa. Mikäli alibassokaiutin soi eri vaiheessa kuin pääkaiuttimet, niiden ääniaallot voivat osittain kumota alibassokaiuttimen ääniaallot, heikentäen bassotehoja ja äänentoistoa. Tämä ilmiö riippuu osaltaan kaikkien kaiuttimien sijainnista suhteessa kuuntelupaikkaan ja toisiinsa.

4) Ylitys laitteessa -säätö:

Tämä säätö määrittää korkeimman taajuuden, jolla alibassokaiutin tuottaa ääniä. Mitä korkeammaksi asetat ylitys laitteessa -säädön, sen korkeammalla taajuudella alibassokaiutin toimii ja sitä suurempi osa sen bassosta "menee päällekkäin" kaiutinten kanssa. Tämä säätö auttaa aikaansaamaan bassotaajuuksien pehmeän siirtymän alibassokaiuttimen ja kaiuttimien välillä monissa erilaisissa huoneissa ja alibassokaiuttimen sijainneissa.

5) Volume (Äänenvoimakkuus):

Tämä säätö määrittää alibassokaiuttimen äänenvoimakkuuden. Käännä nuppia myötäpäivään lisätäksesi alibassokaiuttimen äänenvoimakkuutta; käännä nuppia vastapäivään pienentääksesi äänenvoimakkuutta.

6) Alibassokaiutin (LFE-tulo):

Alibassokaiuttimen liittäminen sille varattuun vastaanottimen/prosessorin alibassokaiutin / LFE-tuloliitintään.

7) Virtakytkin:

Käännä tämä kytkin "On" -asentoon kääntääksesi alibassokaiuttimen päälle. Jos olet poissa kotoa, tai alibassokaiutinta ei käytetä pitkään aikaan, aseta virtakytkin asentoon "Off" (Pois päältä) energian säästämiseksi.

8) Virtaliitäntä:

Kun olet tehnyt ja varmistanut alibassokaiuttimen tuloliitännän, kiinnitä virtajohto käytössä olevaan katkaisimettomaan sähköpistokkeeseen, jotta alibassokaiutin toimisi oikein.

ÄLÄ kytke virtajohtoa lisävarustelähtöihin, joita joissakin äänikomponenteissa on.

ALIBASSOKAIUTTIMEN SIOJITTAMINEN

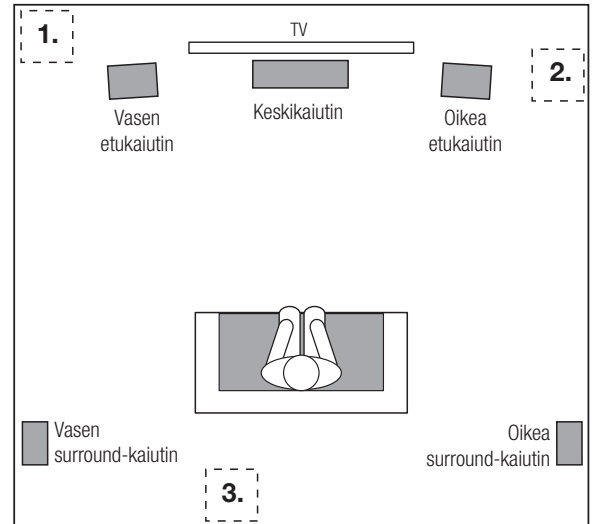
Alibassokaiuttimen suorituskyky on suoraan verrannollinen sen sijaintiin kuuntelutilassa ja sen fyysiseen sijaintiin suhteessa muihin järjestelmässä oleviin kaiuttimiin.

Vaikkakaan yleisesti ottaen korvamme eivät kuule suuntaavia ääniä alibassokaiutinten toimimalla matalalla taajuusalueella, kun alibassokaiutin asennetaan rajattuun tilaan, heijastukset, paikkaääniallot ja äänen absorptio huoneessa vaikuttaa merkittävästi minkä tahansa alibassokaiutinjärjestelmän suorituskykyyn. Tämän tuloksena alibassokaiuttimen tarkka sijainti huoneessa on olennaisen tärkeää bassoäänten tuottamisen määrän ja laadun kannalta.

Esimerkiksi: alibassokaiuttimen sijoittaminen seinän viereen nostaa basson määrää huoneessa; sen sijoittaminen nurkkaan (1) yleisesti ottaen maksimoi basson määrän huoneessa. Kuitenkin nurkkasijoitus voi myös lisätä paikkaäänialtojen tuhoavaa efektiä basson tehokkuudessa. Tämä efekti voi vaihdella kuuntelukohdasta riippuen - jotkin kuuntelukohdat voivat tuottaa erittäin hyviä tuloksia kun taas toisissa voi olla aivan liikaa (tai liian vähän) bassoa tietyillä taajuuksilla.

Monissa huoneissa alibassokaiuttimen sijoittaminen samalle tasolle vasemman- ja oikeanpuoleisen kaiuttimen kanssa (2) voi tuottaa parhaan integraation alibassokaiuttimen äänen ja vasemman- ja oikeanpuoleisten kaiuttimien välillä. Joissakin huoneissa paras suorituskyky saatetaan saada aikaiseksi jopa siitä, että alibassokaiutin sijoitetaan kuuntelupaikan taakse (3).

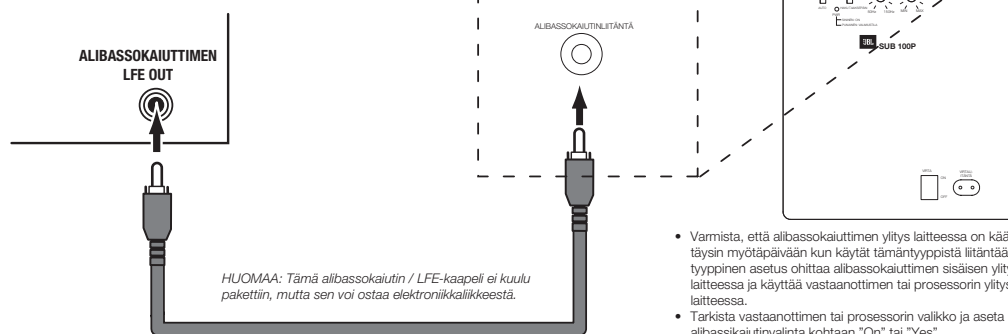
Suosittellemme lämpimästi, että kokeilest eri sijainteja ennen kuin valitset alibassokaiuttimesi lopullisen sijaintipaikan. Hyvä tapa määrittää paras alibassokaiuttimen sijaintipaikka on sijoittaa se tilapäisesti kuuntelupaikkaan ja toistaa musiikkia, jonka bassosisältö on vahva. Siirry eri paikkoihin huoneessa, kun järjestelmä toistaa (pane korvasi sinne, minne alibassokaiutin asetettaisiin), ja kuuntele, kunnes löydät sijaintipaikan, jossa basson suorituskyky on paras. Aseta alibassokaiutin tähän sijaintipaikkaan.



ALIBASSOKAIUTTIMEN LIITTÄMINEN

VASTAANOTTIMEEN TAI ESIVAHVISTIN/PROSESSORIIN, JOSSA ON LOW-PASS SUODATETTU SILLE VARATTU ALIBASSOKAIUTINLIITÄNTÄ (LFE)

Vastaanotin/Proessori

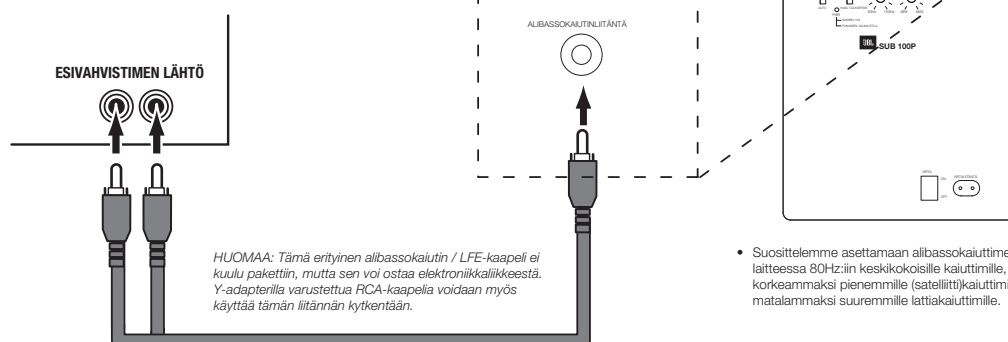


- Varmista, että alibassokaiuttimen ylitus laitteessa on käännetty täysin myötöpäivään kun käytät tämäntyyppistä liittaintä. Tämän tyyppinen asetus ohittaa alibassokaiuttimen sisäisen ylitksen laitteessa ja käyttää vastaanottimen tai prosessorin ylitystä laitteessa.
- Tarkista vastaanottimen tai prosessorin valikko ja aseta alibassokaiutinvalinta kohtaan "On" tai "Yes".

Varmista, että olet lukenut vastaanottimen tai prosessorin omistajan oppaan saadaksesi lisätietoa kaiuttimen asennuksesta ja asetuksista.

VASTAANOTTIMEEN TAI ESIVAHVISTIN/PROSESSORIIN, JOSSA ON ESIVAHVISTINLIITÄNNÄT

Vastaanotin/Proessori



- Suosittelemme asettamaan alibassokaiuttimen ylitus laitteessa 80Hz:iin keskkokoisille kaiuttimille, sitä korkeammaksi pienemmille (satelliitt)kaiuttimille, ja matalammaksi suuremmille lattiakaiuttimille.

SUBWOOFERIN KÄYTTÄMINEN

ALIBASSOKAIUTTIMEN KYTKEMINEN PÄALLE JA POIS PÄÄLTÄ

Aseta alibassokaiuttimen virtakytkin asentoon "On" (päällä). Aseta alibassokaiuttimen virtatila asentoon "Auto" (Automaattinen). Alibassokaiutin käynnistyy automaattisesti kun se havaitsee audiosignaalin, ja menee valmiustilaan kun audiosignaalin vastaanotto on lakannut noin kymmeneksi minuutiksi. Alibassokaiuttimen LED loistaa sinisenä kun kaiutin on päällä, ja punaisena ku kaiutin on valmiustilassa.

Jos alibassokaiutinta ei käytetä pitkään aikaan - esimerkiksi loman aikana - aseta virtakytkin asentoon "Off" (Pois päältä).

ALIBASSOKAIUTTIMEN SÄÄDÖT: YLITYS LAITTEESSA

Ylitys laitteessa -säätö säätää alibassokaiuttimen sisäänrakennetun low-pass-suotimen ylitystä laitteessa välillä 50Hz - 150Hz. Mitä korkeammaksi asetat ylitys laitteessa -säädön, sen korkeammalla taajuudella alibassokaiutin toimii ja sitä suurempi osa sen bassosta "menee päällekkäin" kaiutinten kanssa. Tämä säätö auttaa aikaansaamaan bassotaajuuksien pehmeän siirtymän alibassokaiuttimen ja kaiuttimien välillä monissa erilaisissa huoneissa ja alibassokaiuttimen sijainneissa.


Asettaaksesi ylitys laitteessa -säädön, kuuntele basson tasaisuutta. Mikäli basso kuulostaa liian voimakkaalta tietyillä taajuuksilla, kokeile matalampaa ylitys laitteessa -säädön asetusta. Mikäli basso kuulostaa liian heikolta tietyillä taajuuksilla, kokeile korkeampaa ylitys laitteessa -säädön asetusta.

ALIBASSOKAIUTTIMEN SÄÄDÖT: VOLUME (ÄÄNENVOIMAKKUUS)

Käytä äänenvoimakkuuden säädintä asettaaksesi alibassokaiuttimen äänenvoimakkuuden. Käännä nuppia myötäpäivään lisätäksesi alibassokaiuttimen äänenvoimakkuutta; käännä nuppia vastapäivään pienentääksesi äänenvoimakkuutta. Kun olet tasapainottanut alibassokaiuttimen äänenvoimakkuuden järjestelmän muiden kaiuttimien kanssa, sinun ei pitäisi joutua muuttamaan äänenvoimakkuusasetusta.

Ohjeita alibassokaiuttimen äänenvoimakkuuden asettamiseen:

- Joskus musiikin ihanteellinen alibassokaiuttimen äänenvoimakkuus on liian suuri elokuvien kohdalla, kun taas elokuvien ihanteellinen asetusta on liian hiljainen musiikin kohdalla. Kun asetat alibassokaiuttimen äänenvoimakkuuden, kuuntele sekä musiikkia että elokuvia voimakkaalla bassolla ja määritä molempiin sopiva "keskitaso".
- Jos alibassokaiuttimen vaikuttaa aina liian voimakkaalta tai hiljaiselta, siirrä sen paikkaa. Jos alibassokaiutin asetetaan nurkkaan, sen bassoteho lisääntyy. Kun se asetetaan pois seinistä tai nurkista, sen bassoteho laskee.

 Harman International Industries, Inc.
8500 Balboa Boulevard, Northridge, CA 91329 USA

© 2014 HARMAN International Industries, Inc. Kaikki oikeudet pidätetään.

JBL on HARMAN International Industries, Incorporatedin Yhdysvalloissa ja/tai muissa maissa rekisteröity tavaramerkki.

Toimintoja, teknisiä ominaisuuksia ja ulkomuotoa voidaan muuttaa ilmoituksetta.

www.jbl.com

ALIBASSOKAIUTTIMEN SÄÄDÖT: VAIHE

Vaihe-kytkin päättää, liikkuko alibassokaiuttimen mäntämainen liike sisään ja ulos tasatahdissa kaiuttimien kanssa. Mikäli alibassokaiutin soi eri vaiheessa kuin kaiuttimet, kaiutinten ääniaallot voivat osittain kumota alibassokaiuttimen ääniaallot, heikentäen bassotehoja ja äänentoistoa. Tämä ilmiö riippuu osaltaan kaikkien kaiuttimien sijainnista suhteessa toisiinsa ja huoneessa oleviin kuuljoihin.

Vaikkakin useimmissa tapauksissa vaihe-kytkin tulisi jättää "Normal" -asentoon, sille ei ole olemassa täysin oikeaa asetusta. Kun alibassokaiutin on oikeassa vaiheessa kaiutinten kanssa, ääni on selkeämpi ja toimii paremmin, ja lyömäsoitinten äänet, kuten rummut, piano ja näppäilyt kielet kuulostavat aidommilta. Paras tapa määrittää vaihe-kytkimen asetusta on kuunnella hyvin tuntemaasi musiikkia ja asettaa kytkin asentoon, jossa rummuilla ja muilla lyömäsoitinten äänillä on maksimaalinen äänentoisto.

MUKANA TULEVIEN MATTOJALKOJEN KÄYTTÖ

Mukana tulee neljä metallijalkaa, jotka on tarkoitettu käytettäväksi, jos sijoitat alibassokaiuttimen maton päälle. Älä käytä jalkoja, jos sijoitat alibassokaiuttimen muualle kuin maton päälle.

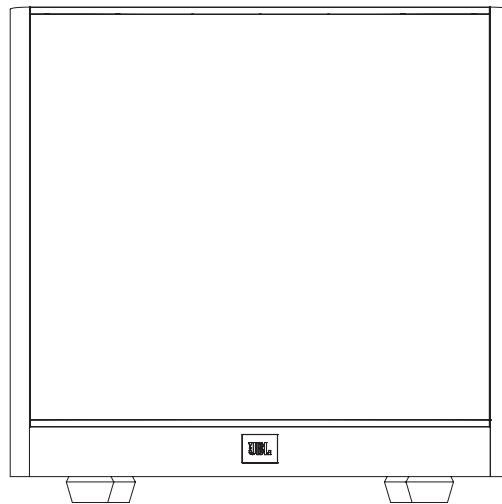
Jalkojen kiinnittäminen:

1. Käännä alibassokaiutin varovasti sivuttain (ei etupuolen tai takapuolen päälle) pehmeälle, naarmuttamattomalle pinnalle.
2. Kierrä jalat kiinni jokaisen tallan aukkoon. Varmista, että kaikki jalat on täysin kiinni kierretty, jotta kaiutin seisoo tukevasti.

Huomaa: ÄLÄ KOSKAAN vedä alibassokaiutinta siirtääksesi sen. Nosta alibassokaiutin aina varovasti ja kannaa se uuteen sijaintipaikkaansa.

SUB 100P

Aktiv subwoofer



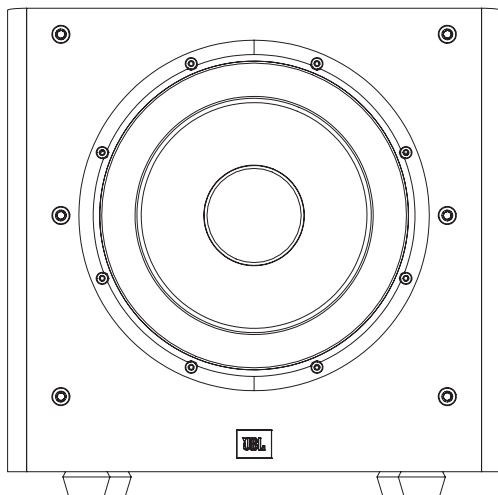
TACK FÖR ATT DU VALDE EN PRODUKT FRÅN JBL®

Din nya aktiva JBL® subwoofer har ett högprestanda högtalarelement och inbyggd förstärkare som ger den kraftfulla, dynamiska och exakta återgivningen vid låga frekvenser som gör att filmjud och musik känns riktigt levande. Och med justerbart delningsfilter, faskontroller och automatiskt på/av är det enkelt att ansluta och ställa in.

Vi är övertygade om att denna JBL subwoofer kommer ge dig allt utbyte du förväntar dig – och vi hoppas att även nästa gång du ska skaffa ljudutrustning för hemmet, bilen eller arbetsplatsen kommer att välja JBL-produkter.

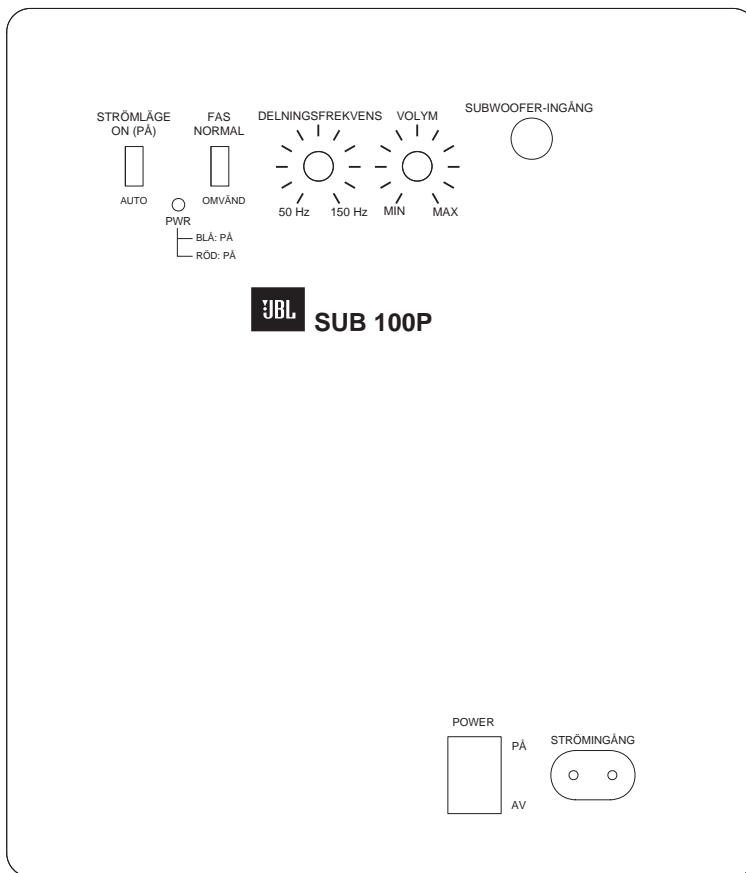
Denna snabbguide innehåller all information du behöver för att ställa in, ansluta och justera din nya subwoofer. För mer detaljerad information kan du gå till vår webbplats: www.jbl.com.

INKLUDERAT



BRUKSANVISNING

REGLAGE OCH ANSLUTNINGAR PÅ SUBWOOFERNS BAKSIDA



1) Strömläge:

I "Auto"-läge är subwoofern i standbyläge. Den slås på automatiskt när någon ljudsignal upptäcks och återgår till standbyläge om det inte upptäcks någon ljudsignal på ungefär 10 minuter. I läget "On" (på) är subwoofern påslagen tills strömbrytaren ändras till "Off" (av).

2) On (på)/Standby-LED:

När strömbrytaren är i läge "On" visar LED-lampan om subwoofern är i On (på)- eller standbyläge.

- När LED-lampan är *blå* är subwoofern påslagen.
- När LED-lampan är *röd* är subwoofern i standbyläge.

3) Fasreglage:

Reglaget avgör om rörelserna för subwoofers element rör sig i fas med huvudhögtalarna. Om subwoofern används ur fas med huvudhögtalarna kan ljudvågorna från huvudhögtalarna delvis ta bort ljudvågorna från subwoofern och därmed minska basåtergivningen och ljudeffekten. Detta fenomen beror till viss del på placering av högtalarna i förhållande till lyssnarplatsen och till varandra i rummet.

4) Delningskontroll:

Detta reglage bestämmer den högsta frekvens som subwoofern ska återge ljud för. Ju högre delningskontrollen ställs in, desto högre frekvens kommer subwoofern att återge och desto mer kommer basen att "överlappa" den som kommer från huvudhögtalarna. Denna justering hjälper till för en mjuk övergång mellan basfrekvenserna för subwoofern och högtalarna för flera olika rum och subwooferplaceringar.

5) Volym:

Med detta reglage ställs volymen för subwoofern in. Vrid reglaget medurs för att höja volymen eller moturs för att sänka volymen.

6) Subwoofer (LFE-ingång):

Anslut subwoofern till den speciella subwoofer-/LFE-utgången på receiveern/förstärkaren.

7) Strömbrytare:

Sätt reglaget i läge On (på) för att slå på subwoofern. Om du ska vara hemifrån eller inte ska använda subwoofern under längre tid ska detta reglage sättas på Off (av) för att spara energi.

8) Strömingång:

När du har gjort och kontrollerat subwoofers inmatning ska du sätta i kontakten i ett fungerande eluttag utan brytare för att subwoofern ska fungera korrekt.

KOPPLA INTE in kabeln i tillbehörsuttag som kan finnas på andra ljudkomponenter.

PLACERING AV SUBWOOFER

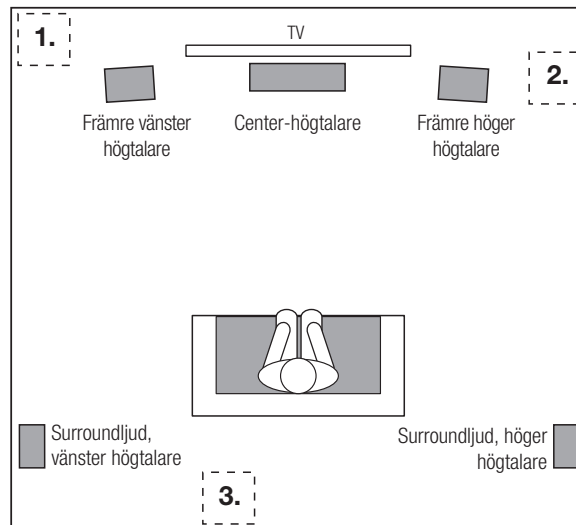
Ljudet från subwoofern är direkt avhängigt av dess placering i lyssningsrummet och dess fysiska placering i relation till andra högtalare i systemet.

Även om det är sant att våra öron i normalfall inte hör riktat ljud i de låga frekvenser som subwoofers återger kommer, vid installation av subwoofers i ett begränsat utrymme, reflektioner, stående vågor och absorptioner som skapas i rummet att påverka ljudet från subwoofersystem. Därför är placeringen av subwoofers i rummet viktigt för mängd och kvalitet på basen som återges.

Exempelvis ökar placering av subwoofers nära en vägg i normalfall mängden bas i rummet och placering i ett hörn (1) maximerar normalt basen i rummet. Men hörnplacering kan även öka destruktiv påverkan av stående vågor på basen. Denna effekt kan variera beroende på lyssningsplatsen – vissa platser kan ge mycket gott resultat medan andra ger alldeles för mycket (eller lite) bas vid vissa frekvenser.

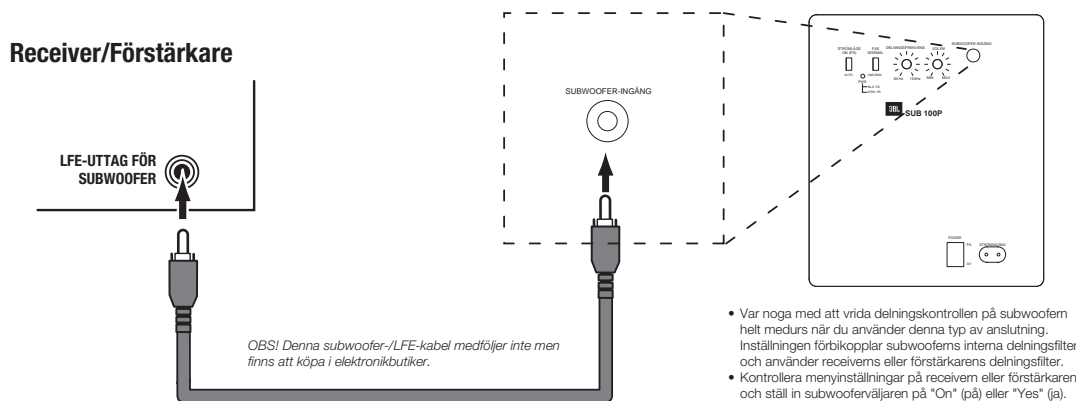
I många rum kan placering av subwoofers i samma linje som vänster och höger högtalare (2) ge bästa samverkan mellan subwoofers och vänster och höger högtalare. I vissa rum kan bästa resultat uppnås genom att subwoofers placeras bakom lyssningsplatsen (3).

Vi rekommenderar starkt att du experimenterar med placeringen innan du väljer slutlig placering för subwoofers. Ett bra sätt att avgöra bästa placering för subwoofers är genom att tillfälligt placera den på lyssningsplatsen och spela musik med mycket bas. Flytta runt den till olika platser i rummet medan systemet fortsätter spela (lyssna på samma plats som subwoofers ska placeras) och prova tills du finner den placering där basen låter bäst. Placera subwoofers där.

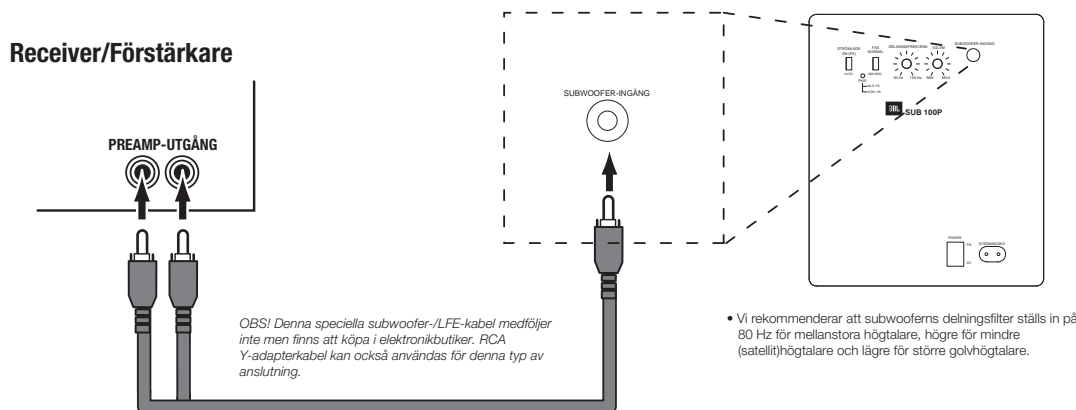


ANSLUTA SUBWOOFERN

TILL RECEIVER ELLER FÖRSTÄRKARE MED LOW-PASS-FILTRETERAD SPECIELL SUBWOOFER-UTGÅNG (LFE)



TILL RECEIVER/FÖRSTÄRKARE MED PREAMP-UTGÅNGAR



ANVÄNDA SUBWOOFERN

SLÅ PÅ OCH STÄNGA AV SUBWOOFERN

Sätt subwoofers strömbrytare i läget "On" (på). Ställ nu in subwoofers strömläge på "Auto". Subwoofern slås på automatiskt när någon ljudsignal upptäcks och den går till standbyläge om det inte upptäcks någon ljudsignal på ungefär 10 minuter. Subwoofers LED lyser blå när subwoofern är påslagen och röd när subwoofern är i standbyläge.

Om du inte ska använda subwoofern under längre tid – exempelvis om du åker bort – ska du sätta strömbrytaren på "Off" (av).

SUBWOOFERINSTÄLLNINGAR: DELNINGSFILTER

Delningsfilterreglaget ställer in subwoofers inbyggda low-passfilter mellan 50 och 150 Hz. Ju högre delningskontrollen ställs in, desto högre frekvens kommer subwoofern att återge och desto mer kommer basen att "överlappa" den som kommer från huvudhögtalarna. Denna justering hjälper till för en mjuk övergång mellan basfrekvenserna för subwoofern och högtalarna för flera olika rum och subwoofersplaceringar.

När du ställer in delningsfiltret ska du lyssna efter hur mjuk basen låter. Om basen verkar för stark vid vissa frekvenser ska du prova med en lägre inställning för delningsfiltret. Om basen verkar för svag vid vissa frekvenser ska du prova med en högre inställning för delningsfiltret.

SUBWOOFERINSTÄLLNINGAR: VOLYM

Med detta reglage ställs volymen för subwoofern in. Vrid reglaget medurs för att höja volymen eller moturs för att sänka volymen. När du har ställt in subwoofers volym anpassad efter de andra högtalarna i systemet ska du inte behöva ändra volyminställningen mer.

Anmärkning om inställning av subwoofers volym:

- Ibland är idealiska subwoofervolyminställningen för musik för hög för filmer, medan den idealiska inställningen för filmer är för tyst för musik. När du ställer in subwoofervolymen ska du lyssna på både musik och film med stark basinnehåll och hitta en "middle ground" (medelhög) volym som fungerar för både.
- Om din subwoofer alltid verkar vara för hög eller för låg kan du placera den på en annan plats. Placering av subwoofern i ett hörn tenderar att öka basen medan placeringar som inte är vid väggar i eller hörn minskar basen.

SUBWOOFERINSTÄLLNINGAR: FAS

Reglaget avgör om rörelserna för subwoofers element sker i fas med övriga högtalare. Om subwoofern används ur fas med högtalarna kan ljudvågorna från övriga högtalare delvis ta bort ljudvågorna från subwoofern och därmed minska basåtergivningen och ljudeffekten. Detta fenomen beror till viss del på placering av högtalarna i förhållande till varandra och till de som lyssnar i rummet.

Även om det i flesta lägen passar bra med inställningen "Normal" finns det ingen given bästa inställning för fasreglaget. När subwoofern är rätt i fas med övriga högtalare kommer ljudet att vara klarare och ha max effekt och ljud från instrument som trummor, piano och "plucked" strängar är mer naturligt. Bästa sättet att ställa in fasreglaget är att lyssna på musik som du känner väl till och sätta reglaget i det läge där trummor och slaginstrument låter bäst.

ANVÄNDA MEDFÖLJANDE MATTSPIKAR

Fyra metallspikar medföljer för placering av subwoofer på matta. Använd inte spikarna om subwoofern inte står på matta.

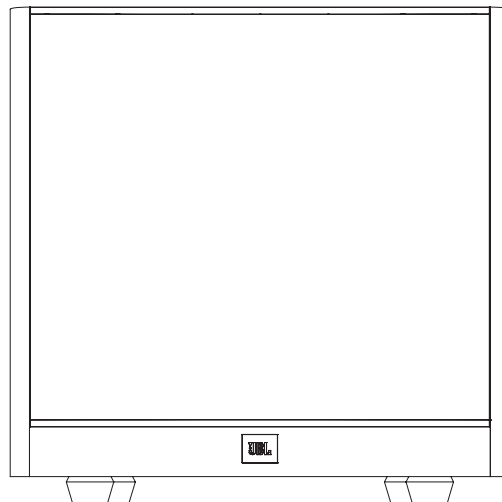
Sätta i spikarna:

1. Lägg försiktigt subwoofern på sidan (inte på fram- eller baksida) på ett mjukt underlag som inte sliter eller repar.
2. Skruva i spikarna i det gängade hålet i vardera foten. Se till att alla spikar är ordentligt iskruvade för bästa stabilitet.

Obs! **DRA ALDRIG** subwoofern om den ska flyttas. Lyft subwoofern försiktigt och bär den till dess nya plats.

SUB 100P

Aktiv subwoofer



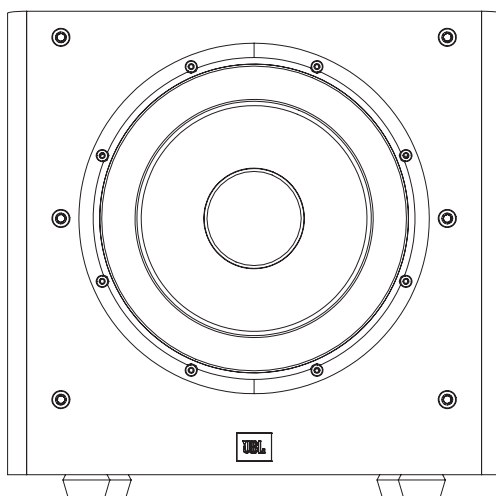
TAK, FORDI DU HAR VALGT DETTE JBL®-PRODUKT

Din nye aktive subwoofer fra JBL® leveres med en højtydende transducer og indbygget forstærker, der leverer kraftfulde, dynamiske og nøjagtige præstationer ved lave frekvenser, som giver dine filmlydspor og musik liv. Med justerbar crossover, fasekontroller og automatisk tænd/sluk er den også nem at tilslutte og konfigurere.

Vi er overbevist om, at denne JBL-subwoofer vil give dig alt den lydglæde, du forventer – og at du igen vil vælge produkter fra JBL, næste gang du overvejer at anskaffe yderligere lydudstyr til dit hjem, din bil eller dit kontor.

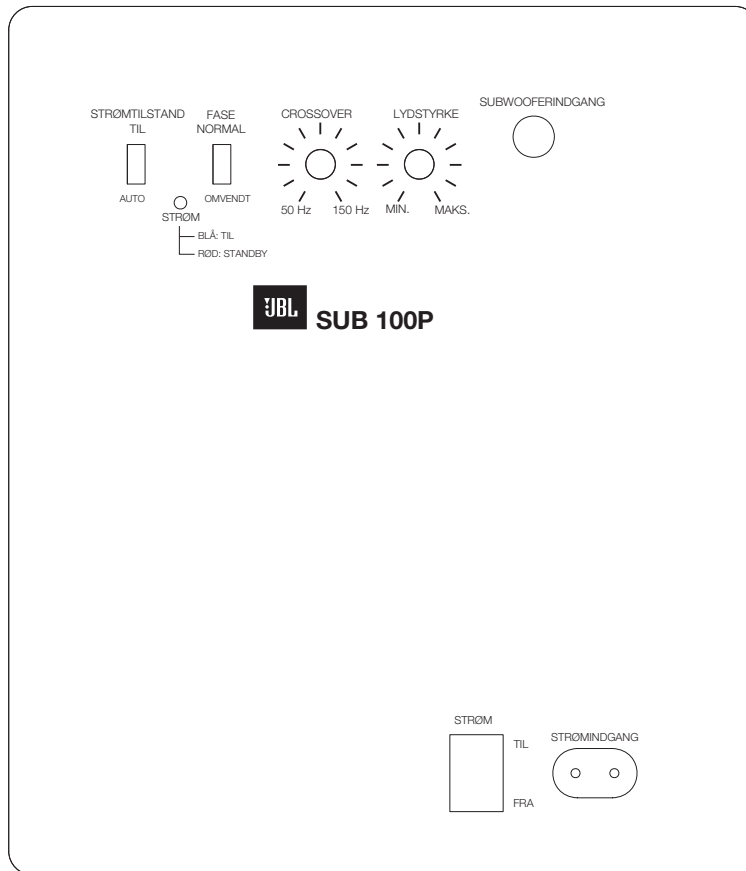
Denne lynguide indeholder alle de oplysninger, du skal bruge for at konfigurere, tilslutte og justere din nye subwoofer. Der findes yderligere oplysninger på vores websted: www.jbl.com.

MEDFØLGENDE DELE



BETJENINGSVEJLEDNING

KONTROLLER PÅ BAGPANELET OG TILSLUTNING



1) Strømtilstand:

Når kontakten sættes i positionen "Auto", overgår subwooferen til standby-tilstand. Den tændes automatisk, når der registreres et lydssignal og vender tilbage til standby-tilstand, når der ikke registreres noget lydssignal i ca. 10 minutter. Hvis kontakten indstilles til positionen "On", strømforsynes subwooferen, indtil tænd/sluk-kontakten indstilles til positionen "Off".

2) LED-indikator for tænd/standby:

Når tænd/sluk-kontakten er placeret i positionen "Til", viser denne LED-indikator, om subwooferen er tændt eller befinder sig i standby-tilstand.

- Når denne LED-indikator lyser *blåt*, er subwooferen tændt.
- Når denne LED-indikator lyser *rødt*, befinder subwooferen sig i standby-tilstand.

3) Fasekontakt:

Denne kontakt afgør, om subwoofertransducerens stempellignende bevægelse går indad eller udad i fase med højttalerne i højttalerne. Hvis subwooferen skal spille ud af fase med hovedhøjttalerne, kan lydbølgerne fra hovedhøjttalerne delvist annullere lydbølgerne fra subwooferen, hvilket reducerer basydelsen og den soniske effekt. Dette fænomen afhænger delvist af placeringen af alle højttalerne i forhold til lyttepositionen og hinanden i lokalet.

4) Crossover-styring:

Denne kontrol bestemmer den højeste frekvens, som subwooferen skal gengive lyd ved. Jo højere, du indstiller knappen til crossover, desto højere vil subwooferen arbejde i frekvensen, og desto mere vil dens bas overlape med bassen fra højttalerne. Denne justering hjælper dig med at opnå en jævn overgang af basfrekvenser mellem subwooferen og højttalerne til forskellige lokaler og subwooferplaceringer.

5) Lydstyrke:

Brug denne kontrol til at justere subwooferens lydstyrke. Drej knappen med uret for at forøge lydstyrken, og drej den mod uret for at reducere lydstyrken.

6) Subwoofer (LFE-indgang):

Slut subwooferen til den dedikerede subwoofer-/LFE-udgang på en receiver/processor.

7) Tænd/sluk-kontakt:

Placer denne kontakt i positionen "On" for at tænde for subwooferen. Hvis du ikke er hjemme, eller du ikke forventer at benytte subwooferen igennem længere tid, skal kontakten indstilles indstilles til positionen "Off" for at spare strøm.

8) Strømindgang:

Når du har oprettet og bekræftet subwooferens indgangstilslutning, skal du slutte strømledningen til en aktiv stikkontakt uden afbryder af hensyn til korrekt drift af subwooferen.

UNDLAD at slutte strømledningen til de strømudtag, der findes på visse lydkomponenter.

PLACERING AF SUBWOOFEREN

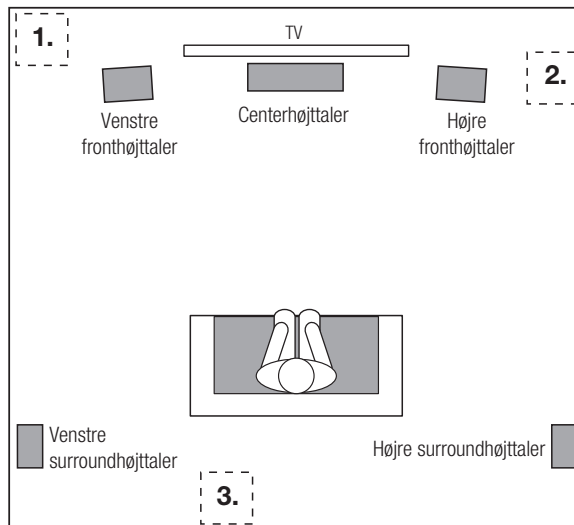
Subwoofereens ydelse er direkte relateret til placeringen af den i lyttelekalet og dens fysiske position i forhold til øvrige højttalere i systemet.

Vores ører kan generelt ikke registrere, hvor subwoofereens lavfrekvente lyde kommer fra. Ved installation af subwoofereen i et lokale med begrænset plads vil refleksionerne, de stående bølger og de absorptioner, der genereres i lokalet, dog have stærk indvirkning på ethvert subwoofersystems ydeevne. Af samme årsag bliver den specifikke placering af subwoofereen i lokalet vigtig i forhold til omfang og kvalitet af basgengivelsen.

Hvis subwoofereen f.eks. placeres ved siden af en væg, forøges omfanget af bas i lokalet typisk. Placering af subwoofereen i et hjørne som i position (1) maksimerer omfanget af bas i lokalet. Hjørneplacering kan dog også forøge den destruktive effekt af de stående bølger på basgengivelsen. Denne effekt afhænger muligvis af lyttepositionen – visse lyttepositioner kan kaste meget gode resultater af sig, mens andre har for meget (eller for lidt) ved bestemte frekvenser.

I mange lokaler kan placering af subwoofereen langs den samme linje som venstre og højre højttaler (2) give det bedste samspil mellem lyden fra subwoofereen samt venstre og højre højttaler. I visse lokaler kan den bedste ydelse tilmed opnås ved at placere subwoofereen bag lyttepositionen (3).

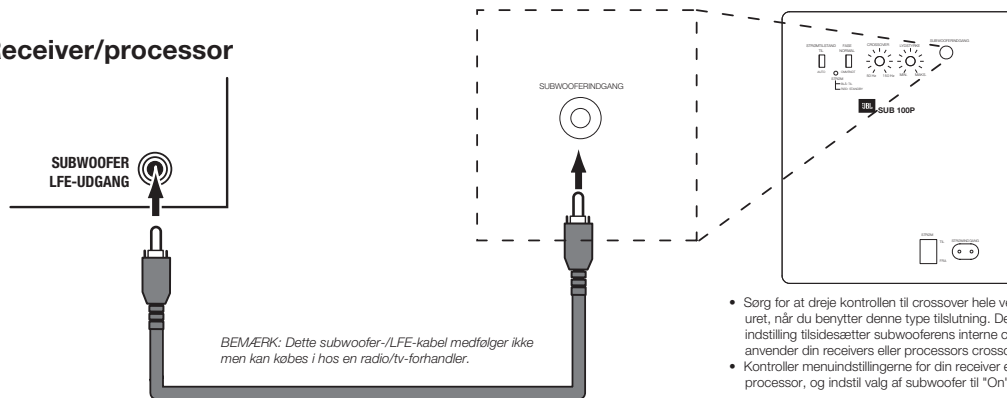
Vi anbefaler kraftigt, at du eksperimenterer med placeringen, før du vælger en endelig placering til din subwoofereen. En god metode til at afgøre den bedste position til placering af subwoofereen er ved midlertidigt at placere den i lyttepositionen og afspille musik med stærkt basindhold. Flyt systemet rundt forskellige steder i lokalet, mens det afspiller lyd (placer ørerne, hvor subwoofereen ville have været), og lyt, indtil du finder det sted, hvor basgengivelsen er bedst. Placer subwoofereen på det pågældende sted.



TILSLUTNING AF SUBWOOFEREN

TIL EN RECEIVER ELLER FORFORSTÆRKER/PROCESSOR MED LAVPASFILTERET DEDIKERET SUBWOOFERUDGANG (LFE)

Receiver/processor



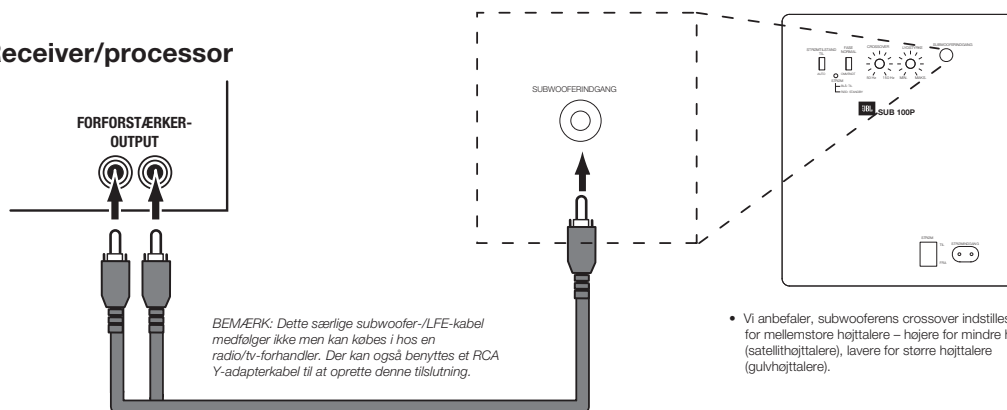
BEMÆRK: Dette subwoofer-/LFE-kabel medfølger ikke men kan købes i hos en radio/tv-forhandler.

- Sørg for at dreje kontrollen til crossover hele vejen med uret, når du benytter denne type tilslutning. Denne indstilling tilsidesætter subwoofereens interne crossover og anvender din receivers eller processors crossover.
- Kontroller menuindstillingerne for din receiver eller processor, og indstil valg af subwoofer til "On" eller "Yes".

Sørg for at gennemlæse betjeningsvejledningen til din receiver eller processor for at få fuldstændige oplysninger om opsætning og konfiguration af højttalerne.

TIL EN RECEIVER ELLER FORFORSTÆRKER/PROCESSOR MED FORFORSTÆRKERUDGANGE

Receiver/processor



BEMÆRK: Dette særlige subwoofer-/LFE-kabel medfølger ikke men kan købes i hos en radio/tv-forhandler. Der kan også benyttes et RCA Y-adapterkabel til at oprette denne tilslutning.

- Vi anbefaler, subwoofereens crossover indstilles til 80 Hz for mellemstore højttalere – højere for mindre højttalere (satellit-højttalere), lavere for større højttalere (gulvhøjttalere).

BETJENING AF SUBWOOFEREN

TÆNDING OG SLUKNING AF SUBWOOFEREN

Indstil subwoofere ns tænd/sluk-kontakt til positionen "On". Indstil nu subwoofere ns tænd/sluk-kontakt til positionen "Auto". Subwoofere ren tændes automatisk, når den modtager et lydsignal, og overgår automatisk til standby-tilstand, hvis den ikke har modtaget noget lydsignal i ca. 10 minutter. Subwoofere ns LED-indikator lyser blå, når subwoofere ren er tændt og lyser rødt, når subwoofere ren befinde sig i standby-tilstand.

Hvis du ikke planlægger at bruge subwoofere ren i længere tid ad gangen – f.eks. hvis du skal på ferie – skal du indstille tænd/sluk-kontakten til positionen "Off".

SUBWOOFERJUSTERINGER: CROSSOVER

Kontrollen til crossover justerer crossover for subwoofere ns indbyggede lavpasfilter mellem 50 Hz og 150 Hz. Jo højere, du indstiller knappen til crossover, desto højere vil subwoofere ren arbejde i frekvensen, og desto mere vil dens bas "overlappe" med bassen fra højttalerne. Denne justering hjælper dig med at opnå en jævn overgang af basfrekvenser mellem subwoofere ren og højttalerne til forskellige lokaler og subwoofere rplaceringer.

Når du indstiller knappen til crossover, skal du lytte efter, hvor behageligt bassen lyder. Hvis bassen lader til at være stærk nok ved visse frekvenser, skal du prøve en lavere indstilling for crossover. Hvis bassen lader til at være for svag ved visse frekvenser, skal du prøve en højere indstilling for crossover.

SUBWOOFERJUSTERINGER: LYDSTYRKE

Brug lydstyrkekontrollen til at indstille subwoofere ns lydstyrke. Drej knappen med uret for at forøge lydstyrken, og drej den mod uret for at reducere lydstyrken. Når du har afbalanceret subwoofere ns lydstyrke med de øvrige højttaler i systemet, bør det ikke være nødvendigt at justere lydstyrkekontrollen.

Bemærkning vedr. indstilling af lydstyrke for subwoofere ren:

- Sommetider er den ideelle lydstyrkeindstilling for subwoofere ren for musik for høj til film, mens den ideelle indstilling for film kan være for høj til musik. Når lydstyrkeindstillingen for subwoofere ren indstilles, skal du lytte til både musik og film med stærkt basindhold og finde et mellemhøjt lydstyrkeniveau, der passer til begge dele.
- Hvis subwoofere ren altid lader til at spille for højt eller for lavt, kan du prøve at placere den et andet sted. Placering af subwoofere ren i et hjørne har tendens til at forøge dens lydstyrke. Hvis den placeres på afstand af vægge og hjørne, vil dens basoutput typisk være lavere.

SUBWOOFERJUSTERINGER: FASE

Fasekontakten afgør, om subwoofere rverens stempellignende bevægelse går indad eller udad i fase med højttalerne i soundbaren. Hvis subwoofere ren skal spille ud af fase med højttalerne, kan lydbølgerne fra højttalerne delvist annullere lydbølgerne fra subwoofere ren, hvilket reducerer basydelsen og den soniske effekt. Dette fænomen afhænger delvist af placeringen af alle højttalerne i forhold til hinanden og lytteren eller lytterne i lokalet.

Selvom kontakte i de fleste tilfælde skal placeres i positionen "Normal", findes der ikke nogen helt korrekt indstilling for fasekontakten. Når subwoofere ren er korrekt i fase med højttalerne, vil lyden være klarere og have maksimal effekt, og perkussive lyde såsom trommer, klaver og pizzicato lyder mere levende. Den bedste måde at indstille fasekontakten på er at lytte til musik, du kender godt, og indstille kontakten i den position, der giver trommer og andre perkussive lyde maksimal effekt.

BRUG AF DE MEDFØLGENDE TÆPPE-SPIKES

Der medfølger fire spikes af metal til brug, når du placerer subwoofere ren på en overflade med tæppe. Benyt ikke disse spikes, når du placerer subwoofere ren på overflader uden tæpper.

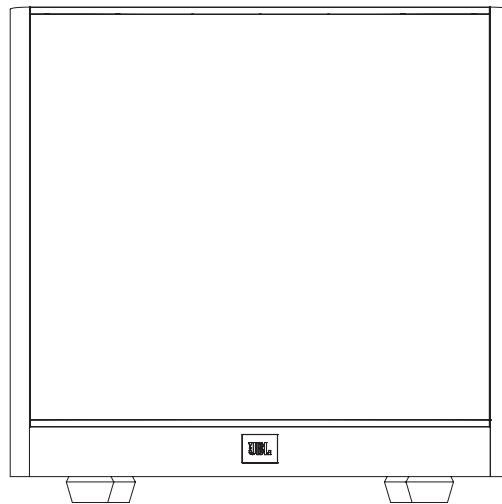
Sådan indsættes spikes'ene:

1. Placer forsigtigt subwoofere ren på siden (ikke på forsiden eller bagsiden) på en blød overflade, der ikke kan ridse produktet.
2. Skru hver spike ind i den gevindskårne indsats i hver fod. Sørg for, at alle fire spikes er skruet helt ind af hensyn til stabilitet.

Bemærk: Træk ALDRIG i subwoofere ren for at flytte den. Løft altid subwoofere ren forsigtigt, og bær den til det nye sted.

SUB 100P

Aangedreven subwoofer



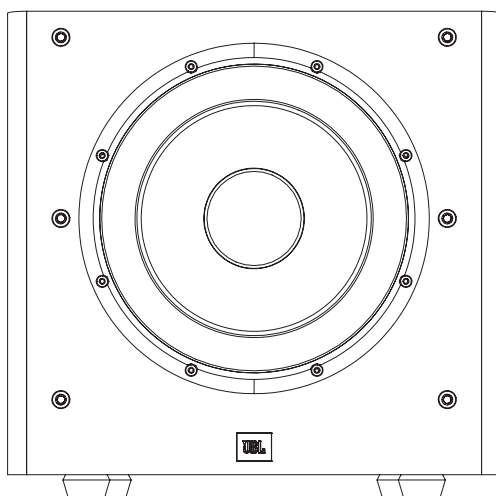
DANK U VOOR DE AANKOOP VAN DIT JBL® PRODUCT

Uw nieuwe aangedreven subwoofer van JBL® bevat een hoogwaardige transducer en ingebouwde versterker die krachtige, dynamische en nauwkeurige lagefrequentie-prestaties levert die uw filmsoundtracks en muziek tot leven laten komen. En met verstelbare crossover, faseregelaars en automatische aan-/uitschakelen is het toestel eenvoudig aan te sluiten en te installeren.

We zijn ervan overtuigd dat deze JBL subwoofer u in alle opzichten veel plezier zal geven - en dat als u overweegt extra audioapparatuur te kopen voor uw auto, voor thuis of op kantoor, u opnieuw JBL-producten zullen kiezen.

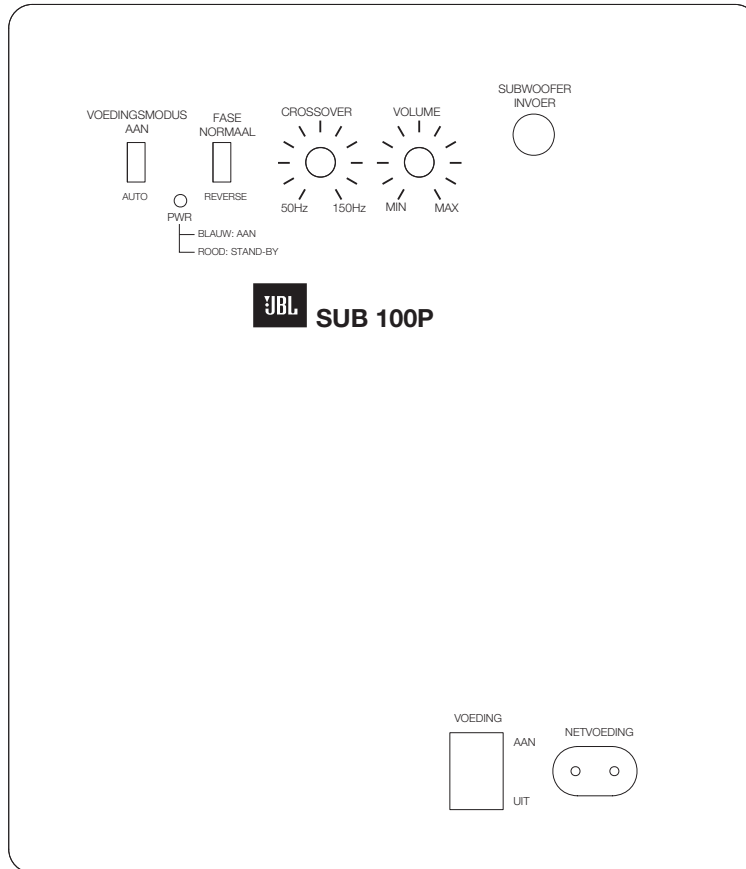
Deze snelstartgids bevat alle informatie die u nodig hebt voor installatie, aansluiting en afstelling van uw nieuwe subwoofer. Ga voor meer gedetailleerde informatie naar onze website: www.jbl.com

VERPAKKINGSINHOUD



GEBRUIKERSHANDLEIDING

SUBWOOFER ACHTERPANEEL REGELAARS EN AANSLUITINGEN



1) Voedingsmodus:

Wanneer overgeschakeld wordt naar de stand 'Auto', gaat de subwoofer in de stand-by modus. Het apparaat wordt automatisch ingeschakeld wanneer een audiosignaal wordt gedetecteerd, en keert na ongeveer 10 minuten terug naar de standby-modus als er geen audiosignaal wordt gedetecteerd. Door deze schakelaar op 'Aan' te zetten blijft de subwoofer gevoed totdat de voedingschakelaar op 'Uit' wordt gezet.

2) Aan/Stand-by LED:

Wanneer de Voedingschakelaar op 'Aan' staat, geeft deze LED aan of de subwoofer Aan of in the Stand-by staat.

- Wanneer de LED *blauw* brandt, is de subwoofer ingeschakeld.
- Wanneer de LED *rood* brandt, is de subwoofer in de Stand-by modus.

3) Faseschakelaar:

Deze schakelaar bepaalt of de "zuiger"-actie van de subwoofer 'in fase' in en uit beweegt met de hoofduidsprekers. Als de subwoofer uit fase is met de hoofduidspreker, kunnen geluidsgolven van de hoofduidspreker de geluidsgolven van de subwoofer deels neutraliseren, waardoor bas-prestaties en sonic impact verminderen. Dit verschijnsel is deels afhankelijk van de plaatsing van de luidsprekers in de kamer ten opzichte van de luisterpositie en van elkaar.

4) Crossover-regelaar:

Deze regelaar bepaalt de hoogste frequentie waarbij de subwoofer geluid produceert. Hoe hoger de crossover-regelaar is ingesteld, hoe hoger de frequentie van de subwoofer en hoe meer de bas zal 'overlappen' met dat van de luidsprekers. Deze instelling helpt met een soepele overgang van de lage frequenties tussen de subwoofer en de luidsprekers voor diverse kamers en subwoofer-locaties.

5) Volume:

Gebruik deze regelaar om het volume van de subwoofer te regelen. Draai de knop met de klokrichting mee om het volume te verhogen; draai tegen de klokrichting in om het volume te verlagen.

6) Subwoofer (LFE Input):

Sluit de subwoofer aan op de speciale subwoofer/LFE-uitgang van een receiver/processor.

7) Voedingschakelaar:

Zet deze schakelaar in de positie 'Aan' om de subwoofer in te schakelen. Als u langere tijd van huis bent, of de subwoofer langere tijd niet gebruikt, deze schakelaar in de 'Uit'-stand zetten om stroom te besparen.

8) Netvoeding:

Nadat u de aansluitingen hebt gemaakt en gecontroleerd, de stekker van het netstoer op een werkend, ongeschakeld stopcontact aansluiten voor een goede werking van de subwoofer.

De stekker NIET aansluiten op de voedingsaansluiting die op sommige audiocomponenten beschikbaar is.

PLAATSEN VAN DE SUBWOOFER

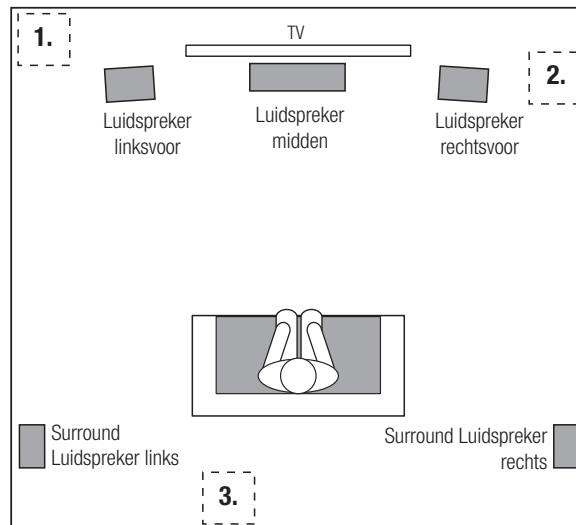
De prestaties van een subwoofer zijn direct gerelateerd aan de opstelling in de luisteromgeving en de positie ten opzichte van de andere luidsprekers in het systeem.

Onze oren horen in het algemeen directionele geluiden niet bij de lage frequenties van subwoofers. Maar bij het installeren van een subwoofer binnen de beperkte ruimte van een kamer, hebben de staande golven en absorptie gegenereerd binnen de ruimte sterke invloed op de prestaties van de meeste subwoofersystemen. Daarom is de specifieke locatie van de subwoofer in de kamer belangrijk voor de hoeveelheid en kwaliteit bas die wordt geproduceerd.

Door de subwoofer bijvoorbeeld naast een muur te plaats zal de hoeveelheid bas in de kamer over het algemeen worden verhoogd; plaatsing in een hoek (1) zal de hoeveelheid bas in de kamer in het algemeen maximaliseren. Echter, plaatsing in een hoek kan de nadelige effecten van staande golven op de basweergave ook vergroten. Dit effect kan variëren afhankelijk van de luisterpositie - sommige luisterposities kunnen zeer goede resultaten opleveren, terwijl anderen veel te veel (of te weinig) lage tonen bij sommige frequenties hebben.

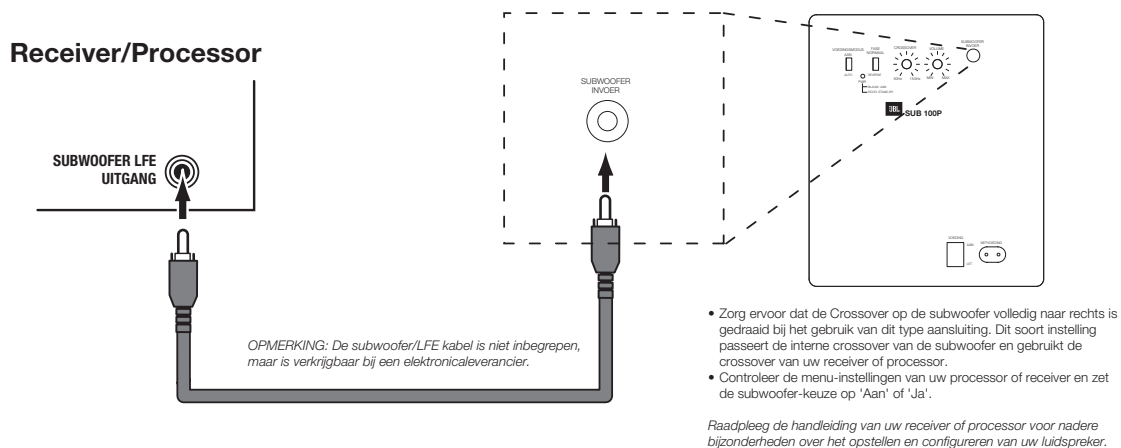
In de meeste kamers zal de opstelling van de subwoofer in hetzelfde vlak als de linker en rechter luidsprekers (2) de beste integratie opleveren tussen het geluid van de subwoofer en die van de linker en rechter luidsprekers. In sommige kamers kan het plaatsen van de subwoofer achter de luisterpositie het beste resultaat geven (3).

Het is raadzaam dat u met plaatsing experimenteert voordat u een locatie kiest voor uw subwoofer. Een goede manier om de optimale plaatsing van de subwoofer te vinden is deze tijdelijk in de luisterpositie te plaatsen en muziek met veel lage tonen af te spelen. Ga naar verschillende locaties in de kamer terwijl het systeem speelt (luister daar waar de subwoofer geplaatst zou worden), totdat u de locatie vindt waar de lage tonen het beste klinken. Zet de subwoofer dan op die plaats.

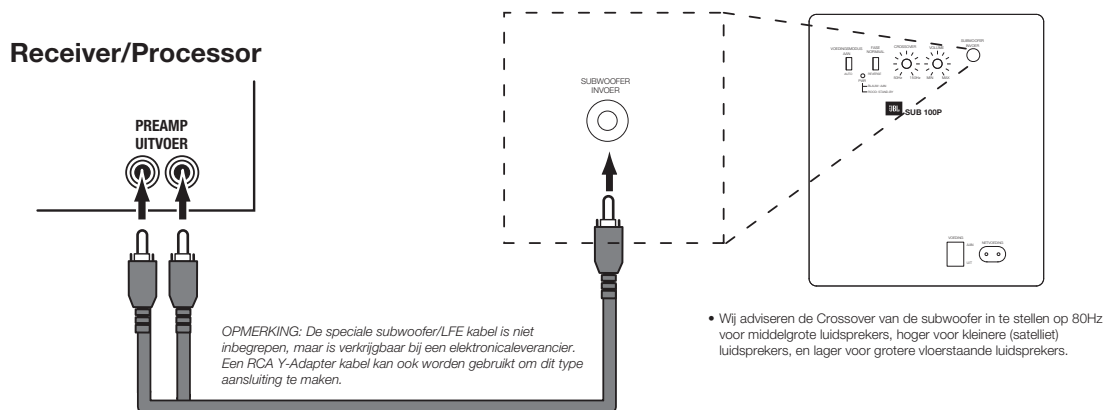


DE SUBWOOFER AANSLUITEN

NAAR EEN RECEIVER OF VOORVERSTERKER/PROCESSOR MET EEN LOW-PASS GEFILTERDE SPECIALE SUBWOOFER UITGANG (LFE)



NAAR EEN RECEIVER OF VOORVERSTERKER/PROCESSOR MET PREAMP UITGANGEN



DE SUBWOOFER BEDIENEN

DE SUBWOOFER AAN EN UIT SCHAKELEN

Zet de Aan/uit-schakelaar van de subwoofer op 'Aan'. Zet de Voedingsmodus van de subwoofer op de stand 'Auto'. De subwoofer schakelt automatisch aan wanneer het een audiosignaal ontvangt, en gaat in de stand-by nadat het ongeveer 10 minuten geen signaal heeft ontvangen. De subwoofers LED gaat blauw branden als de subwoofer aan is en wordt rood als de subwoofer in de stand-by is.

Als u de subwoofer voor een langere periode niet gebruikt - bijvoorbeeld als u op vakantie gaat - de aan-/uitschakelaar op 'Uit' zetten.

SUBWOOFER INSTELLINGEN: CROSSOVER

De Crossover-regelaar regelt de subwoofers ingebouwde filter low-pass crossover tussen 50Hz en 150Hz. Hoe hoger de crossover-regelaar is ingesteld, hoe hoger de frequentie van de subwoofer en hoe meer de bas zal 'overlappen' met dat van de luidsprekers. Deze instelling helpt met een soepele overgang van de lage frequenties tussen de subwoofer en de luidsprekers voor diverse kamers en subwoofer-locaties.

Luister naar de kwaliteit van de basweergave voordat u de Crossover-regelaar instelt. Als de bas op bepaalde frequenties te sterk is, probeer dan een lagere instelling van de Crossover-regelaar. Als de bas op bepaalde frequenties te zwak is, probeer dan een hogere instelling van de Crossover-regelaar.

SUBWOOFER INSTELLINGEN: VOLUME

Gebruik de volumeregelaar om het volume van de subwoofer te regelen. Draai de knop met de klokrichting mee om de subwoofers volume te verhogen; draai tegen de klokrichting om het volume te verlagen. Als u de subwoofers volume hebt gebalanceerd met de andere luidsprekers in uw systeem, zou het niet nodig moeten zijn de instellingen van de volumeregelaars aan te passen.

Opmerkingen over het instellen van het subwoofer-volume:

- Soms is de beste subwoofer volume-instelling voor muziek te luid voor films, terwijl de beste instelling voor films te zacht is voor muziek. Luister bij het instellen van het subwoofer-volume naar muziek en films met een sterke bas, en zoek een 'gemiddeld' volume dat voor beide het best is.
- Als uw subwoofer altijd te luid of te zacht is, kunt u proberen de subwoofer te verplaatsen. Het plaatsen van de subwoofer in een hoek zal de lage tonen versterken, terwijl het plaatsen verder van muren of hoeken de lage tonen meestal verzwakken.

SUBWOOFER INSTELLINGEN: FASE

De faseschakelaar bepaalt of de "zuiger"-actie van de driver van de subwoofer 'in fase' in en uit beweegt met de luidsprekers. Als de subwoofer uit fase speelt met de luidspreker, kunnen geluidsgolven van de luidspreker de golven van de subwoofer deels neutraliseren, waardoor bas-prestaties en sonic impact verminderen. Dit verschijnsel is deels afhankelijk van de plaatsing van de luidsprekers in de kamer ten opzichte van de luisterpositie en met elkaar.

Hoewel u in de meeste gevallen de Faseschakelaar in de stand 'Normal' kunt laten staan, is er geen geheel 'juiste' instelling voor de Faseschakelaar. Wanneer de subwoofer goed in fase is met de luidsprekers, zal het geluid duidelijker zijn en maximale impact hebben op percussieve geluiden zoals drums, piano, en zullen tokkelinstrumenten meer levensecht klinken. De beste manier om de Faseschakelaar in te stellen is om naar muziek te luisteren waar u bekend mee bent en de schakelaar zodanig in te stellen dat drums en andere percussiegeluiden het maximale impact hebben.

GEBRUIK VAN DE MEEGELEVERDE TAPIJTSTIFTEN

Vier metalen stiften zijn meegeleverd voor gebruik wanneer u de subwoofer op een tapijt plaatst. Gebruik deze stiften niet wanneer de subwoofer niet op tapijt wordt geplaatst.

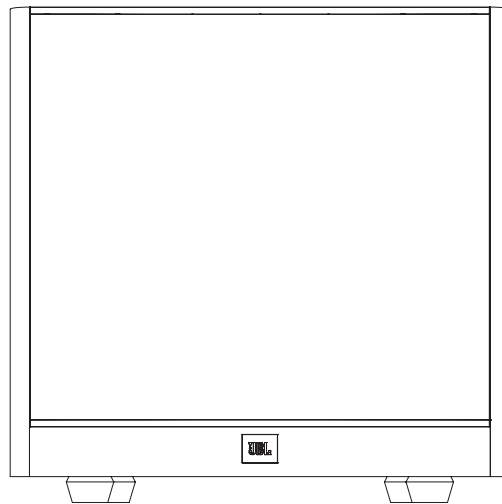
De stiften aanbrengen:

1. De subwoofer voorzichtig op zijn kant leggen (niet op de voor- of achterkant), op een zachte, niet-schurende ondergrond.
2. Schroef de stiften in de schroefdraadbevestigingen in de poten. Zorg ervoor dat de vier stiften goed zijn aangedraaid voor stabiliteit.

Opmerking: De subwoofer NOOIT verslepen om hem te verplaatsen. De subwoofer voorzichtig optillen en op de nieuwe plaatsen zetten.

SUB 100P

Aktywny głośnik niskotonowy



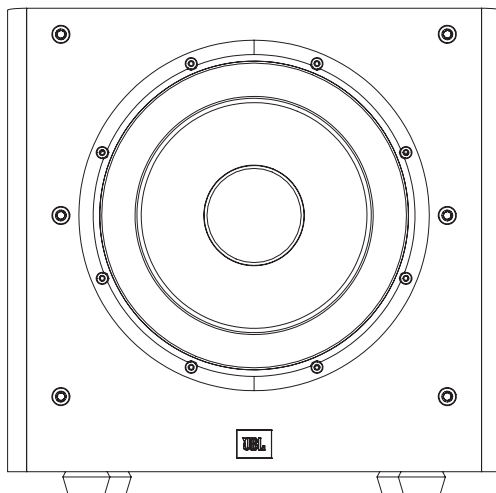
DZIĘKUJEMY ZA WYBRANIE PRODUKTU FIRMY JBL®

Państwa nowy aktywny głośnik niskotonowy JBL® zawiera wysokowydajny przetwornik i wbudowany wzmacniacz, podający mocny, dynamiczny i precyzyjny sygnał o niskiej częstotliwości, który ożywia ścieżkę dźwiękową i muzykę. Dzięki regulowanej zwrotnicy, regulacji fazy i funkcji automatycznego włączania/wyłączania, głośnik ten jest łatwy w podłączeniu i konfiguracji.

Jesteśmy przekonani, że głośnik niskotonowy JBL spełni Państwa oczekiwania odnośnie do jakości emitowanego dźwięku, oraz że przy zakupie kolejnego urządzenia audio do domu, samochodu czy biura, pomyślicie Państwo znów o produkcie JBL.

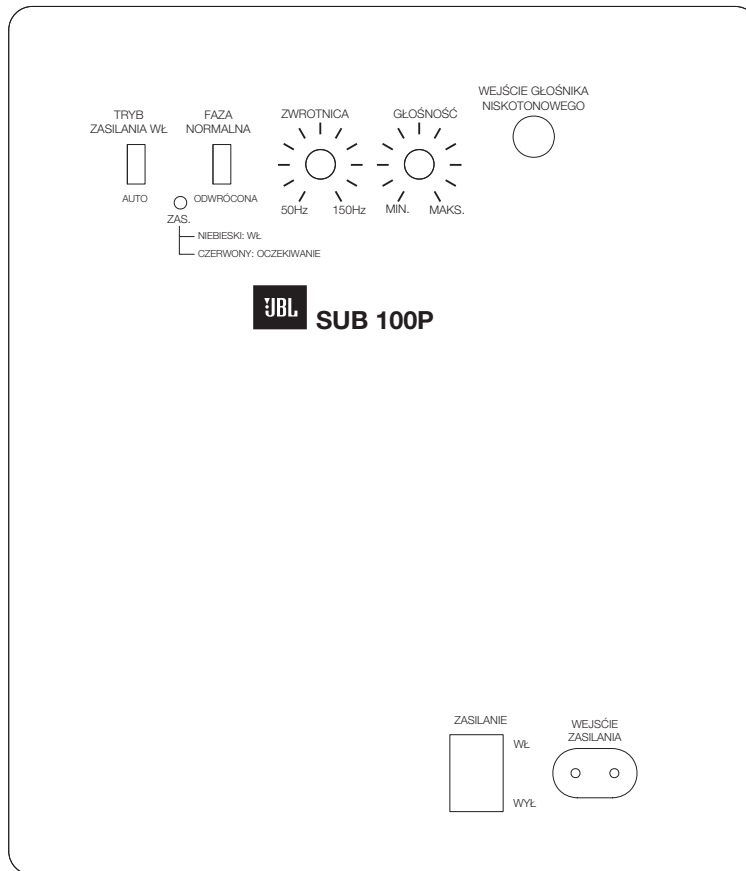
Niniejsza skrócona instrukcja zawiera wszystkie informacje, niezbędne Państwu do skonfigurowania, podłączenia i wyregulowania nowego głośnika niskotonowego. Więcej informacji można znaleźć na naszej stronie internetowej: www.jbl.com.

ZAWARTOŚĆ OPAKOWANIA



INSTRUKCJA UŻYTKOWNIKA

STEROWANIE I POŁĄCZENIA NA TYLNEJ ŚCIANCE



1) Tryb pracy:

Po ustawieniu w pozycji „Auto” głośnik niskotonowy będzie pracował w trybie Oczekiwanie. Głośnik niskotonowy włączy się automatycznie po wykryciu sygnału audio i przełączy się z powrotem do trybu Oczekiwanie kiedy sygnał audio nie zostanie wykryty przez ok. 10 minut. Ustawienie tego przełącznika w pozycji „Wł” powoduje zasilanie głośnika niskotonowego do czasu przestawienia przełącznika w pozycję „Wył”.

2) Wskazanie LED: Wł./Oczekiwanie

Kiedy przełącznik zasilania jest w pozycji „Wł.”, dioda LED pokazuje czy głośnik niskotonowy pracuje w trybie Wł. czy Oczekiwanie.

- Kiedy dioda LED świeci na *niebiesko*, głośnik niskotonowy jest włączony (Wł.).
- Kiedy dioda LED świeci na *czerwono*, głośnik niskotonowy jest w trybie Oczekiwanie.

3) Przełącznik fazy:

Przełącznik ten określa czy „tłok” przetwornika głośnika niskotonowego pracuje w jednej fazie z pozostałymi głośnikami. Jeżeli głośnik niskotonowy nie pracuje w jednej fazie z pozostałymi głośnikami, fale dźwiękowe z tych głośników mogą częściowo neutralizować fale dźwiękowe emitowane przez głośnik niskotonowy, pogarszając jego osiągi i pomniejszając efekt dźwiękowy. Zjawisko te uzależnione jest częściowo od umiejscowienia wszystkich głośników w pokoju względem siebie oraz względem słuchacza(y).

4) Sterowanie zwrotnicy:

Układ sterowania zwrotnicy określa najwyższą częstotliwość z którą głośnik niskotonowy reprodukuje dźwięki. Im wyższa wartość ustawiona w zwrotnicy tym wyższa częstotliwość pracy głośnika niskotonowego i tym większa ilość basów będzie się „nakładala” z basami z głośników. Taka regulacja umożliwia płynne przejście częstotliwości basowych między głośnikiem niskotonowym a pozostałymi głośnikami dla wielu różnych typów pokoi i lokalizacji głośnika niskotonowego.

5) Głośność:

Użyć tego pokrętki aby wyregulować poziom głośności głośnika niskotonowego. Obrócić pokrętkę poziomu głośności w prawo aby zwiększyć głośność głośnika niskotonowego, aby ściszyć głośnik pokrętkę należy obrócić w lewo.

6) Głośnik niskotonowy (wejście LFE):

Podłączyć głośnik niskotonowy do odpowiadającego mu wyjścia głośnika niskotonowego/LFE w odbiorniku/procesorze.

7) Wyłącznik zasilania:

Aby włączyć głośnik niskotonowy ustawić wyłącznik w pozycji „Wł.”. W przypadku nie używania głośnika niskotonowego przez dłuższy czas, np. w czasie dłuższej nieobecności, ustawić przełącznik zasilania w pozycji „Wył.” celem ograniczenia zużycia energii.

8) Wejście zasilania:

Celem zapewnienie właściwej eksploatacji głośnika niskotonowego, po wykonaniu i zweryfikowaniu połączenia na wejściu głośnika niskotonowego, kabel zasilający podłączyć do aktywnego gniazda elektrycznego stale pod napięciem.

NIE WOLNO podłączać kabla zasilającego do wyjść akcesoriów, obecnych w niektórych komponentach audio.

UMIEJSCOWIENIE GŁOŚNIKA NISKOTONOWEGO

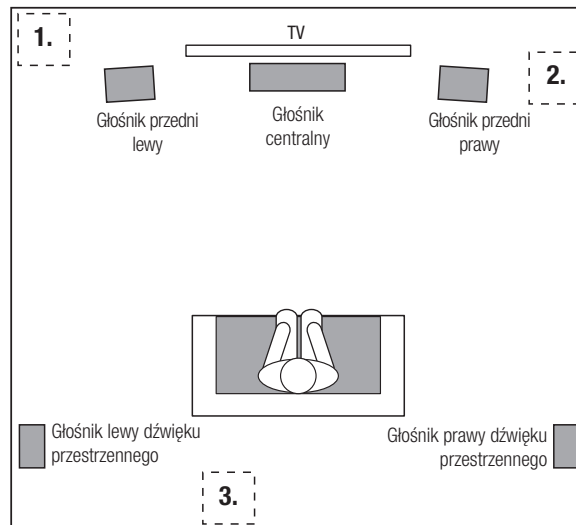
Osiągi głośnika niskotonowego są bezpośrednio uzależnione od jego umiejscowienia w pokoju odsłuchowym oraz jego pozycji względem innych głośników systemu.

Chociaż prawdą jest, że zasadniczo nasze uszy nie słyszą dźwięków kierunkowych o niskich częstotliwościach, które emituje głośnik niskotonowy, instalując głośnik niskotonowy w ograniczonej przestrzeni należy uwzględnić odbicia, fale stojące i pochłanianie, które wpływają na osiągi każdego systemu z głośnikiem niskotonowym. W konsekwencji, umiejscowienie głośnika niskotonowego w pokoju ma wpływ na ilość i jakość emitowanego basu.

Przykładowo: umieszczenie głośnika niskotonowego w pobliżu ściany zwiększy ilość basów w pokoju, natomiast umieszczenie go w rogu (1) zasadniczo zmaksymalizuje ilość basów w pokoju. Umieszczenie głośnika niskotonowego w rogu może również zwiększyć niszczący wpływ fal stojących na ilość i jakość emitowanych basów. Wpływ ten może być różny, w zależności od pozycji odsłuchowej – w niektórych pozycjach można uzyskać dobre wyniki odsłuchu podczas gdy w innych pozycjach można uzyskać zbyt dużo (lub zbyt mało) basów na określonych częstotliwościach.

W wielu pokojach najlepszą integrację dźwięków emitowanych przez głośnik niskotonowy z dźwiękami emitowanymi przez głośnik prawy i lewy (2) zapewnia umieszczenie głośnika niskotonowego w tej samej płaszczyźnie co głośnik prawy i lewy. W niektórych pokojach najlepsze brzmienie można uzyskać umieszczając głośnik niskotonowy za pozycją odsłuchową (3).

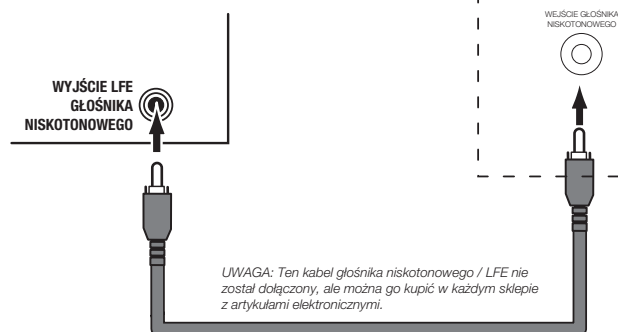
Usilnie zalecamy eksperymentowanie z umiejscowieniem głośnika niskotonowego przed wybraniem ostatecznej jego lokalizacji. Jednym ze sposobów na określenie najlepszej lokalizacji głośnika niskotonowego jest tymczasowe umieszczenie głośnika w pozycji odsłuchowej i odtwarzanie muzyki o dużej zawartości basów. Przemieszczać głośnik w czasie odtwarzania bogatej w basy muzyki (ustawiając się tam, gdzie ma stać głośnik niskotonowy) i nasłuchiwać do czasu znalezienia lokalizacji, w której uzyskana emisja niskich tonów będzie najlepsza. Ustawić głośnik niskotonowy w takim miejscu.



PODŁĄCZANIE GŁOŚNIKA NISKOTONOWEGO

DO ODBIORNIKA LUB PRZEDWZMACNIACZA/PROCESORA Z WYJŚCIEM GŁOŚNIKA NISKOTONOWEGO Z FILTREM DOLNOPRZEPUSTOWYM (LFE)

Odbiornik/Procesor



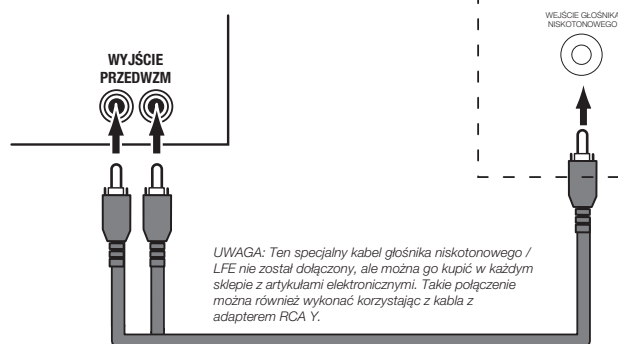
UWAGA: Ten kabel głośnika niskotonowego / LFE nie został dołączony, ale można go kupić w każdym sklepie z artykułami elektronicznymi.

- Przy tego typu połączeniach upewnij się, że zwrotnica jest włączona i obrócona maksymalnie w prawo. Takie ustawienie bocznej wewnętrznej zwrotnicy głośnika niskotonowego i wykorzystuje zwrotnicę odbiornika lub procesora.
- Sprawdź ustawienia w menu odbiornika lub procesora, wybierz głośnik niskotonowy ustawień na „Wi.” lub „Tak”.

Więcej informacji na temat konfiguracji i ustawień głośnika niskotonowego można znaleźć w instrukcji odbiornika lub procesora.

DO ODBIORNIKA LUB PRZEDWZMACNIACZA/PROCESORA Z WYJŚCIAMI PRZEDWZMACNIACZA

Odbiornik/Procesor



UWAGA: Ten specjalny kabel głośnika niskotonowego / LFE nie został dołączony, ale można go kupić w każdym sklepie z artykułami elektronicznymi. Takie połączenie można również wykonać korzystając z kabla z adapterem RCA Y.

- Zalecamy ustawienie zwrotnicy na wartość 80Hz dla głośników średnionotonowych, na wyższą wartość dla głośników mniejszych (satelitów) i niższą dla dużych głośników podłogowych.

OBSŁUGA GŁOŚNIKA NISKOTONOWEGO

WŁĄCZANIE I WYŁĄCZANIE GŁOŚNIKA NISKOTONOWEGO

Wyłącznik zasilania głośnika niskotonowego ustawić w pozycji „Wł.”. Tryb zasilania (pracy) głośnika niskotonowego ustawić w pozycji „Auto”. Głośnik niskotonowy będzie się włączał automatycznie po otrzymaniu sygnału audio i automatycznie przejdzie w tryb Oczekiwanie kiedy nie otrzyma sygnału przez okres ok. 10 minut. Dioda LED głośnika niskotonowego świeci się na niebiesko kiedy głośnik jest włączony i na czerwono kiedy jest w trybie oczekiwania.

W przypadku nie używania głośnika niskotonowego przez dłuższy czas, np. w czasie wakacji, ustawić przełącznik zasilania w pozycji „Wyl.”.

REGULACJA GŁOŚNIKA NISKOTONOWEGO: ZWROTNICA

Sterownik zwrotnicy reguluje wbudowaną zwrotnicę z filtrem dolnoprzepustowym w zakresie od 50Hz do 150Hz. Im wyższa wartość ustawiona w zwrotnicy tym wyższa częstotliwość pracy głośnika niskotonowego i tym większa ilość basów będzie się „nakładala” z basami z głośników. Taka regulacja umożliwi płynne przejście częstotliwości basowych między głośnikiem niskotonowym a pozostałymi głośnikami dla wielu różnych typów pokoiów i lokalizacji głośnika niskotonowego.

Aby ustawić sterowanie zwrotnicą należy nasłuchać czy basy są równomierne. Jeżeli na określonych częstotliwościach basy są zbyt mocne, wartość ustawienia sterownika zwrotnicy należy zmniejszyć. Jeżeli na określonych częstotliwościach basy są zbyt słabe, wartość ustawienia sterownika zwrotnicy należy zwiększyć.

REGULACJA GŁOŚNIKA NISKOTONOWEGO: GŁOŚNOŚĆ

Aby ustawić poziom głośności głośnika niskotonowego należy skorzystać z pokrętki poziomu głośności. Obrócić pokrętkę poziomu głośności w prawo aby zwiększyć głośność głośnika niskotonowego, aby ściszyć głośnik pokrętkę należy obrócić w lewo. Po uzyskaniu poziomu głośności głośnika niskotonowego wyrównanego do poziomu głośności pozostałych głośników w systemie, nie należy tego ustawienia zmieniać.

Uwagi dotyczące ustawiania poziomu głośności głośnika niskotonowego:

- Czasem ustawienie poziomu głośności idealne dla muzyki jest zbyt głośne dla filmów, a ustawienie idealne dla filmów zbyt ciche dla muzyki. Ustawiając poziom głośności najlepiej znaleźć „złoty środek” między ustawieniem dla muzyki i dla filmów, który będzie się sprawdzał w obu scenariuszach.
- Jeżeli Państwa głośnik niskotonowy zawsze brzmi zbyt głośno lub zbyt cicho zalecamy zmianę miejsca jego ustawienia. Umieszczenie głośnika niskotonowego w rogu pokoju spowoduje zwiększenie emisji basów, podczas gdy odsunięcie go od ścian zmniejszy emisję basów.

REGULACJA GŁOŚNIKA NISKOTONOWEGO: FAZA

Przełącznik Faza określa czy „tłok” głośnika niskotonowego porusza się w jednej fazie z pozostałymi głośnikami. Jeżeli głośnik niskotonowy nie pracuje w jednej fazie z pozostałymi głośnikami fale dźwiękowe z tych głośników mogą częściowo neutralizować fale dźwiękowe emitowane przez głośnik niskotonowy, pogarszając jego osiągi i pomniejszając efekt dźwiękowy. Zjawisko te uzależnione jest częściowo od umiejscowienia wszystkich głośników w pokoju względem siebie oraz względem słuchacza(y).

Chociaż w większości przypadków zalecamy pozostawienie przełącznika Faza w pozycji „Normalna”, nie istnieje absolutnie prawidłowe ustawienie tego przełącznika. Kiedy głośnik niskotonowy pracuje w jednej fazie z pozostałymi głośnikami, dźwięk jest czystszy i będzie miał maksymalne oddziaływanie, instrumenty perkusyjne, jak bębny, fortepian, czy instrumenty strunowe nabiorą życia. Najlepszym sposobem na ustawienie przełącznika Faza jest przesłuchiwanie dobrze znanej muzyki i ustawienie przełącznika w pozycji, która zapewni najlepsze możliwe odwzorowanie bębnów i pozostałych instrumentów perkusyjnych.

UŻYCIE DOŁĄCZONYCH KOLCÓW METALOWYCH

W przypadku ustawiania głośnika niskotonowego na wykładzinie dywanowej należy użyć dołączonych kolców metalowych. Kolców nie należy używać kiedy głośnik niskotonowy ustawiany jest na powierzchni nie pokrytej wykładziną.

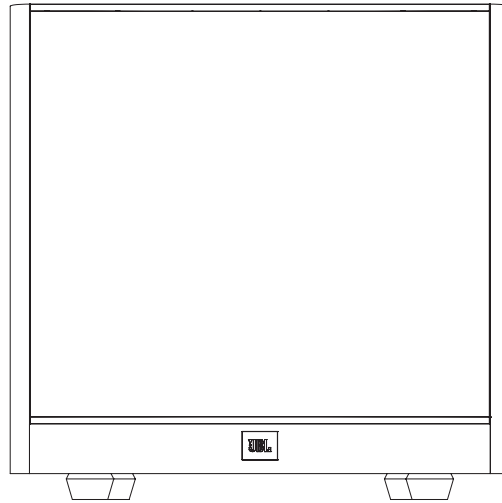
Montowanie kolców:

1. Ostrożnie ułożyć głośnik na ścianie bocznej (a nie przedniej czy tylnej), na miękkim i gładkim podłożu.
2. Każdy kolec wkręcić w odpowiadający mu nagwintowany otwór. Upewnić się, że wszystkie cztery kolce zostały wkręcone, celem zapewnienia stabilności głośnika.

Uwaga: NIE WOLNO przemieszczać głośnika niskotonowego ciągnąc go. Głośnik należy zawsze ostrożnie podnieść i przenieść na nowe miejsce.

SUB 100P

通電式重低音喇叭



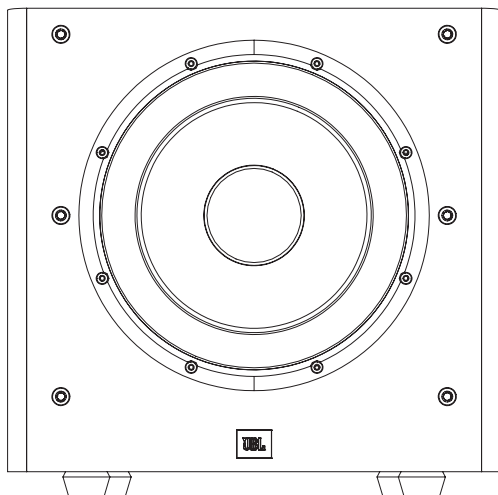
感謝您選購本 JBL® 產品

新款 JBL® 通電式重低音喇叭採用高效能轉換器與內建放大器，可提供強勁、動感且準確的低頻效能，為電影配音和音樂呈現逼真的音效。同時兼備可調分頻、相位控制和自動開啟/關閉功能，連接和設定都變得簡單。

我們深信，本 JBL 重低音喇叭可滿足您的期待，讓您享受到每個音符帶來的樂趣。並且，當您考慮再購買音訊設備供家中、汽車或辦公室使用時，您會再次選擇 JBL 產品。

本快速入門指南包含設定、連接和調節新重低音喇叭時所需的全部資訊。如需更多詳細資訊，請前往我們的網站：www.jbl.com

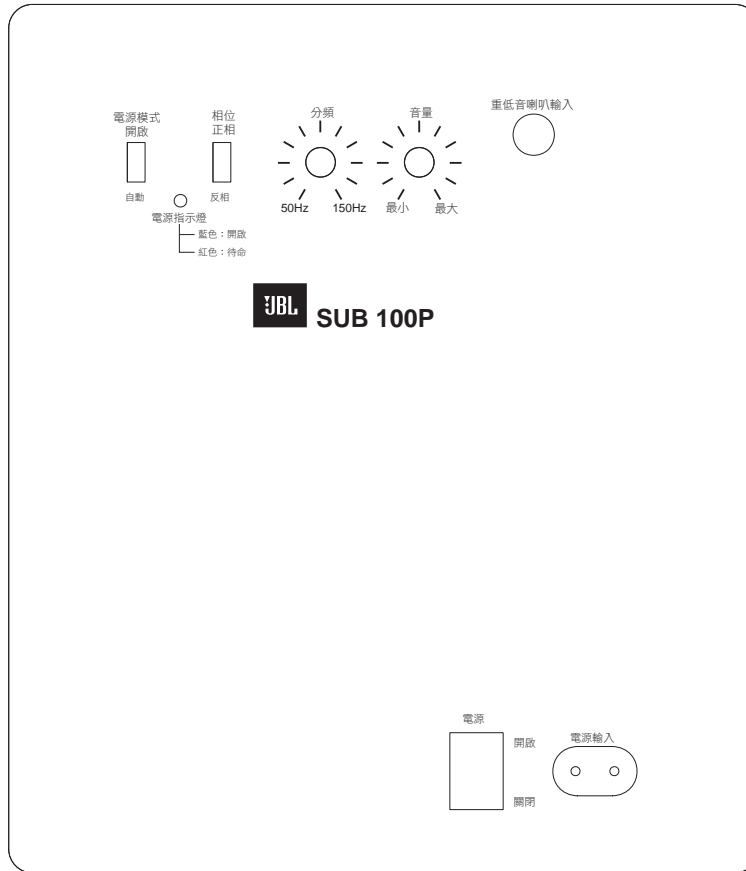
包含的物品



4 顆

擁有者手冊

重低音喇叭後面板控制鈕和連接



1) 電源模式：

切換至「Auto」（自動）位置後，重低音喇叭會進入待命模式。當偵測到音訊訊號後，重低音喇叭會自動開啟，並在大約 10 分鐘內未偵測到任何音訊訊號後返回到待命模式。將此開關設定到「On」（開啟）會對重低音喇叭保持供電，直到電源開關被設定到「Off」（關閉）為止。

2) 開啟/待命 LED：

當電源開關處於「On」（開啟）位置時，此 LED 指示重低音喇叭處於開啟或待命狀態。

- 當 LED 發藍光時，重低音喇叭已開啟。
- 當 LED 發紅光時，重低音喇叭處於待命模式。

3) 相位開關：

此開關決定重低音喇叭轉換器的活塞式動作是否以與主喇叭同相的方式移入移出。若重低音喇叭在播放時與主喇叭不同相，那麼主喇叭發出的聲波可能部分地抵消重低音喇叭發出的聲波，從而降低低音效能和聲音的震撼力。這種現象部分地取決於所有喇叭相對於聆聽位置的放置以及它們在房間內彼此的相對位置。

4) 分頻控制鈕：

此控制鈕決定重低音喇叭再現聲音時所處的最高頻率。分頻控制鈕設定得越高，重低音喇叭工作的頻率也會越高，並且其低音與喇叭的低音「重疊」得越多。對於各種不同房間和重低音喇叭位置，此調節都有助於重低音喇叭和其他喇叭之間達到低音頻率的平穩過渡。

5) 音量：

此控制鈕用於調節重低音喇叭的音量。順時針轉動旋鈕可增大音量；逆時針轉動旋鈕可減小音量。

6) 重低音喇叭（LFE 輸入）：

將重低音喇叭連接到接收器/處理器的專用重低音喇叭/LFE 輸出端。

7) 電源開關：

將此開關設定到「On」（開啟）位置可開啟重低音喇叭。如果您要外出或是會停用重低音喇叭較長一段時間，請將此開關設定到「Off」（關閉）位置以節省能源。

8) 電源輸入：

在完成並確認重低音喇叭的輸入連接後，請將電源線插入帶電且不切換的電源插座，以實現重低音喇叭的正常工作。請勿將電源線插入某些音訊元件上的附件插座。

放置重低音喇叭

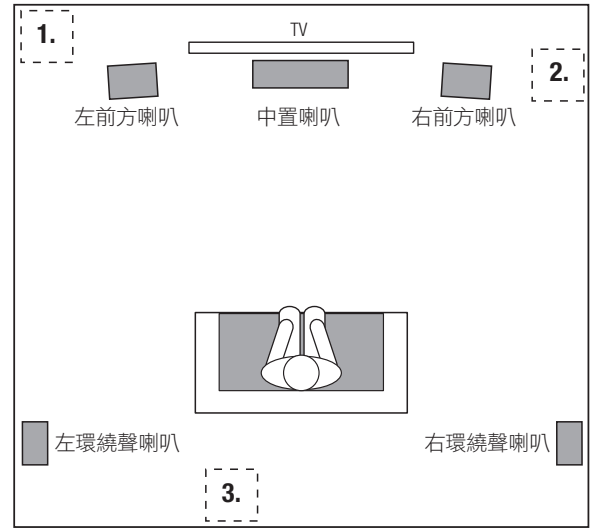
重低音喇叭的效能與其聆聽房間內的放置以及其與系統中其他喇叭的相對物理位置直接相關。

雖然通常人耳在重低音喇叭工作的低頻率下的確聽不到定向聲音，但是，當在房間的有限範圍內安裝重低音喇叭時，房間內產生的反射、駐波以及吸收會嚴重影響重低音喇叭系統的效能。因此，重低音喇叭在房間內的特定位置對產生的低音量和低音品質變得至關重要。

例如，將重低音喇叭靠牆放置通常會增加房間內的低音量；而將其放在角落 (1) 通常會使房間內低音量達到最大。但是，角落放置還會增強駐波對低音效能的破壞性影響。此影響視聆聽位置而異。在一定頻率下，某些聆聽位置可能產生極好的效果；而其他聆聽位置可能產生太多（太少）低音。

在許多房間中，沿左和右喇叭 (2) 的同一平面放置重低音喇叭可讓重低音喇叭的聲音與左和右喇叭的聲音達到最佳的融合。在某些房間中，將重低音喇叭放在聆聽位置 (3) 後面甚至可產生最佳的效能。

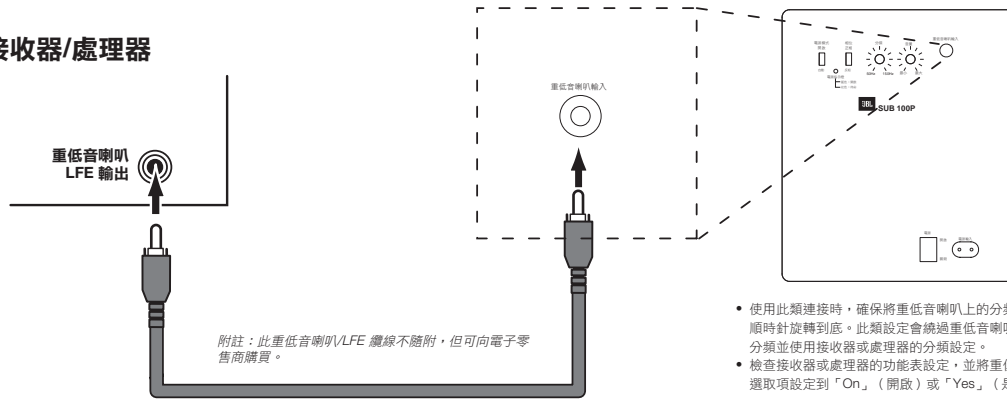
強烈建議您先將重低音喇叭放在不同位置進行試聽，然後再選定最終位置。要確定重低音喇叭的最佳位置，一種方式是暫時將其放在聆聽位置並以低音強勁的內容播放音樂。在系統播放時將重低音喇叭移動到不同位置（將耳朵靠近放置重低音喇叭的位置），聆聽直至找到具備最佳效能的位置。將重低音喇叭放在該位置。



連接重低音喇叭

至帶有低通濾波專有重低音喇叭輸出端 (LFE) 的接收器或前置放大器/處理器

接收器/處理器

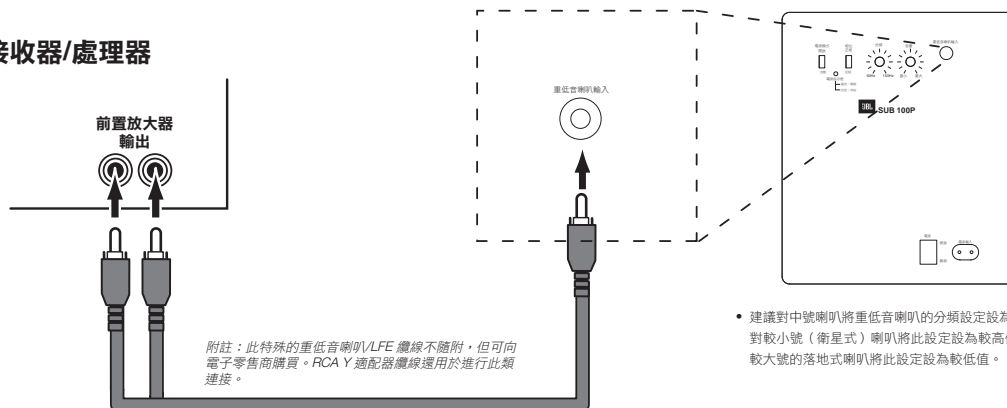


- 使用此類連接時，確保將重低音喇叭上的分頻控制鈕順時針旋轉到底。此類設定會繞過重低音喇叭的內部分頻並使用接收器或處理器的分頻設定。
- 檢查接收器或處理器的功能表設定，並將重低音喇叭選取項設定到「On」（開啟）或「Yes」（是）。

請確保檢閱接收器或處理器的擁有者手冊，以瞭解喇叭設定和組態的更多資訊。

至帶有前置放大器輸出的接收器或前置放大器/處理器

接收器/處理器



- 建議對中號喇叭將重低音喇叭的分頻設定設為 80Hz；對較小號（衛星式）喇叭將此設定設為較高值；而對較大號的落地式喇叭將此設定設為較低值。

操作重低音喇叭

開啟和關閉重低音喇叭

將重低音喇叭的電源開關設定到「On」（開啟）位置。現在將重低音喇叭的電源模式設定到「Auto」（自動）位置。重低音喇叭在接收到音訊訊號時會自動開啟，並在大約 10 分鐘內未收到任何音訊訊號後進入待命模式。重低音喇叭開啟時，其 LED 會發藍光；重低音喇叭處於待命模式時，其 LED 會發紅光。

若您將停用重低音喇叭較長一段時間（例如在您度假時），請將電源開關設定到「Off」（關閉）位置。

重低音喇叭調節：分頻

利用分頻控制鈕，可在 50Hz 和 150Hz 之間調節重低音喇叭的內建低通濾波器分頻。分頻控制鈕設定得越高，重低音喇叭工作的頻率也會越高，並且其低音與喇叭的低音「重疊」得越多。對於各種不同房間和重低音喇叭位置，此調節都有助於重低音喇叭和其他喇叭之間達到低音頻率的平穩過渡。

為設定分頻控制鈕，需要聆聽低音的平滑度。若低音在某些頻率下太強，可嘗試較低的分頻控制設定。若低音在某些頻率下太弱，可嘗試較高的分頻控制設定。

重低音喇叭調節：音量

使用音量控制鈕可設定重低音喇叭的音量。順時針轉動旋鈕可增大重低音喇叭的音量；逆時針轉動旋鈕可減小音量。在平衡重低音喇叭的音量與系統中其他喇叭的音量後，您不必再變更音量控制設定。

設定重低音喇叭音量之附註：

- 某些時候，音樂的理想重低音喇叭音量設定用於電影時會太大聲，而電影的理想設定用於音樂時會太小聲。當設定重低音喇叭音量時，需要以低音強勁的內容聆聽音樂和電影，尋找適合二者的「折中」音量。
- 若重低音喇叭始終聽起來太大聲或太小聲，可能需要將其放置到不同位置。將重低音喇叭放到角落會增加低音輸出，而將其遠離牆壁或角落則會削弱其低音輸出。

重低音喇叭調節：相位

此相位開關決定重低音喇叭驅動器的活塞式動作是否與喇叭同相的方式移入移出。如果重低音喇叭播放時與喇叭不同相，則喇叭發出的聲波可能部分地抵消重低音喇叭發出的聲波，從而降低低音效能和聲音的震撼力。這種現象部分地取決於所有喇叭在房間內彼此的相對位置以及相對於房間內聆聽者的放置。

儘管大多數情況下應將相位開關置於「Normal」（正相）位置，但對於相位開關而言，並不存在絕對正確的設定。當重低音喇叭與其他喇叭正常同相時，聲音會變得更清晰並具備最大的震撼力，而鼓聲、鋼琴聲以及撥弦樂器聲等震聲聽起來會更加逼真。要設定相位開關，最佳方式是聆聽您熟悉的音樂並將開關設定到賦予鼓聲和其他震聲最大震撼力的位置。

使用隨附的地毯釘腳

隨附四顆金屬釘腳，供在地毯表面放置重低音喇叭時使用。請勿在非地毯表面放置重低音喇叭時使用釘腳。

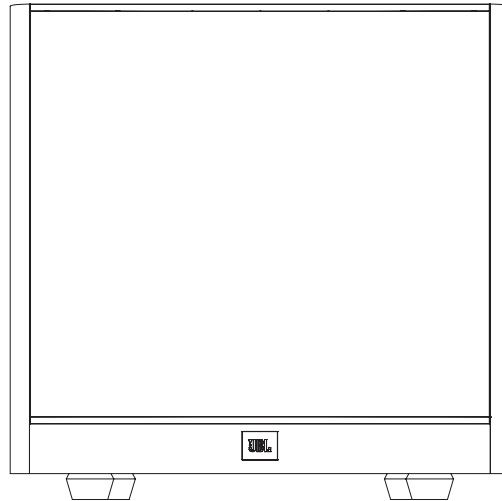
要插入釘腳：

1. 沿重低音喇叭某側（不是正面或背面）輕輕地將其躺放在柔軟且不粗糙的表面上。
2. 將釘腳擰入每個支腳的螺紋嵌入圈中。確保全部四顆釘腳都完全擰入以確保穩定性。

附註：切勿透過拉拽方式移動重低音喇叭。務必小心提起重低音喇叭並將其搬到新位置。

SUB 100P

有源低音扬声器



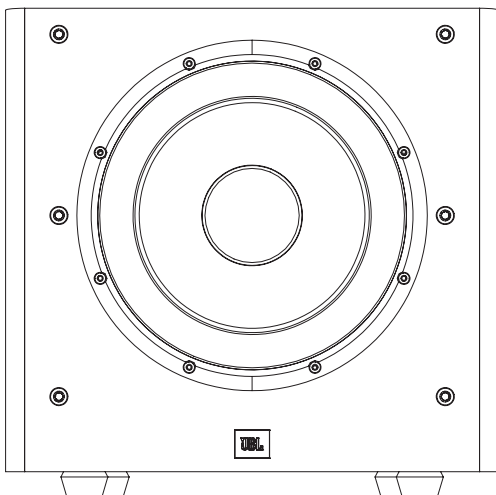
感谢您选择 JBL® 产品

全新的 JBL® 有源低音扬声器集成了高性能换能器及内置功放，具有强劲、充满动力和准确的低频声音表现，真实还原澎湃的电影声效和动听音乐。搭配可调整分频、相位控制和自动开关机功能，令连接和设置操作进入简化时代。

我们自信这款 JBL 低音扬声器能将每一个音符化为最顶级的听觉享受，让您沉醉其中。我们坚信，当需要为家里、汽车或办公室购置更多音频设备时，JBL 产品必将是您的首选。

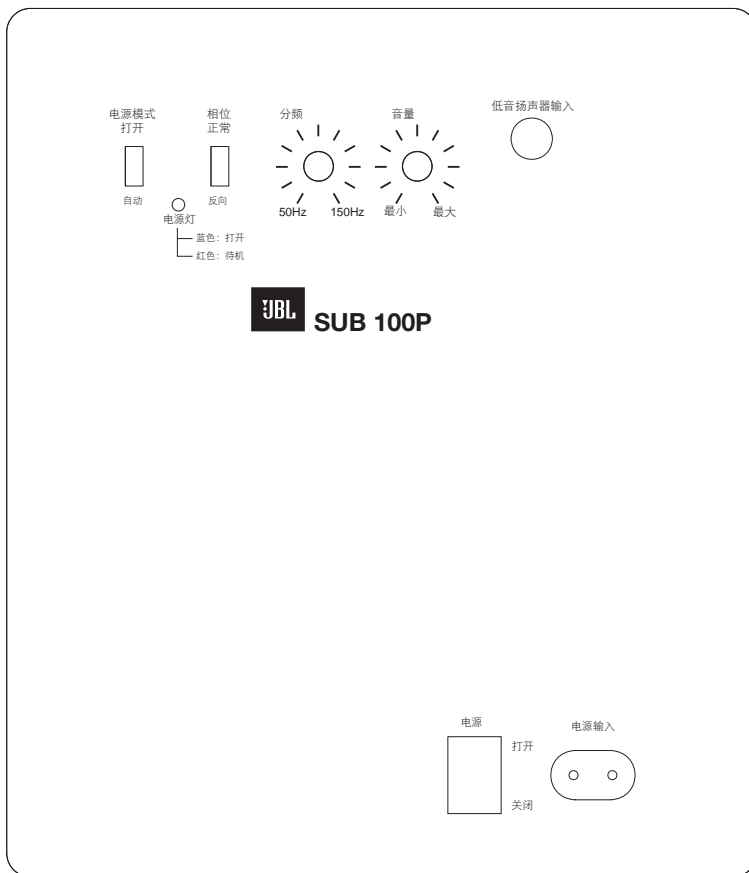
本快速入门指南内含与这款全新低音扬声器的设置、连接及调整操作相关的全部信息。有关更多详细信息，请浏览我们的网站：www.jbl.com。

包装内容



用户手册

低音扬声器后面板控件和连接



1) 电源模式:

切换至 "Auto" (自动) 位置时, 低音扬声器将进入待机模式。检测到音频信号时, 扬声器将自动打开; 如果约 10 分钟都检测不到音频信号, 扬声器将返回至待机模式。将此开关设置为 "On" (打开), 低音扬声器将一直开启直至将电源开关设置为 "Off" (关闭)。

2) 打开/待机 LED 指示灯:

此 LED 指示灯用于在电源开关处于 "On" (打开) 位置时, 指示低音扬声器是处于打开还是待机状态。

- LED 指示灯呈蓝色亮起时, 表示低音扬声器处于打开状态。
- LED 指示灯呈红色亮起时, 表示低音扬声器处于待机模式。

3) 相位开关:

此开关用于确定低音扬声器换能器的向内和向外活塞式运动是否与所使用的主扬声器同相。如果低音扬声器工作时与主扬声器异相, 主扬声器的声波可能会部分抵消低音扬声器的声波, 使低音表现和声音冲击力受到减损。这一现象在一定程度上与所有扬声器相对于收听位置, 以及房间中各扬声器之间的布局相关。

4) 分频控件:

此控件用于控制低音扬声器重现声音时的最高频率。分频控件设置得越高, 低音扬声器运作频率也就越高, 其低音与扬声器的低音 "重叠" 越多。这一调整有助于提高低音扬声器和扬声器之间的低音频率转换流畅度, 使其能够适应更多不同房间和低音扬声器位置的组合。

5) 音量:

此控件用于调整低音扬声器的音量。顺时针转动旋钮即提高音量; 逆时针转动则降低音量。

6) 低音扬声器 (LFE 输入):

将低音扬声器连接至接收器/处理器上的专用低音扬声器 / LFE 输出。

7) 电源开关:

将此开关切换至 "On" (打开) 位置, 便可打开低音扬声器。如果长期不在家中或不使用低音扬声器, 请将此开关切换至 "Off" (关闭) 位置, 以便节省能源。

8) 电源输入:

建立低音扬声器输入连接并确认无误后, 请将电源线插入通电、不连开关的电源插座以开启低音扬声器。

请勿将电源线插入其他音频组件的配件插座。

放置低音扬声器

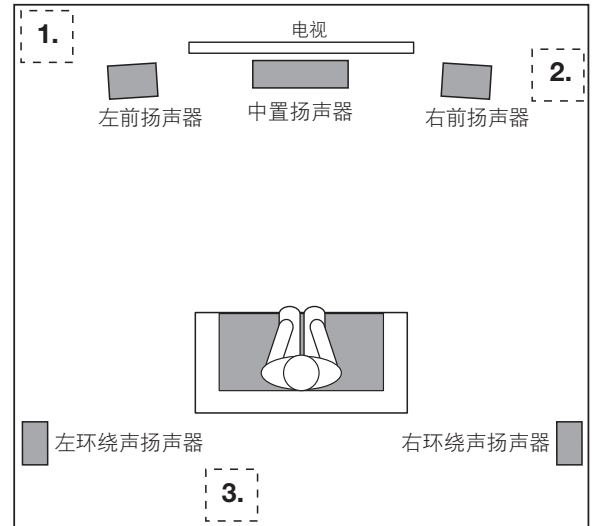
对低音扬声器性能造成直接影响的因素有两个，其一是它在收听房间中的摆放位置，其二是它相对于系统中其他扬声器的物理位置。

一般情况下，我们的耳朵听不见低音扬声器在低频率下运行时所发出的定向声音；但是，在一个房间的有限范围内安装低音扬声器时，在房间中产生的反射、驻波和吸收都会对任何低音扬声器系统的性能造成很大的影响。因此，低音扬声器在房间中的摆放位置对所产生的低音的总量和音质起到了至关重要的作用。

例如，如果将低音扬声器摆放在墙壁旁边，通常会增加房间内的低音总量；如果摆放在角落 (1)，则通常会使房间内的低音总量增加至最大。但是，摆放在角落也会增加驻波对低音效果的破坏作用。此作用的强弱取决于收听位置，在某些频率下，有些收听位置会产生非常优质的低音效果，但有些位置的低音则会过强（或过弱）。

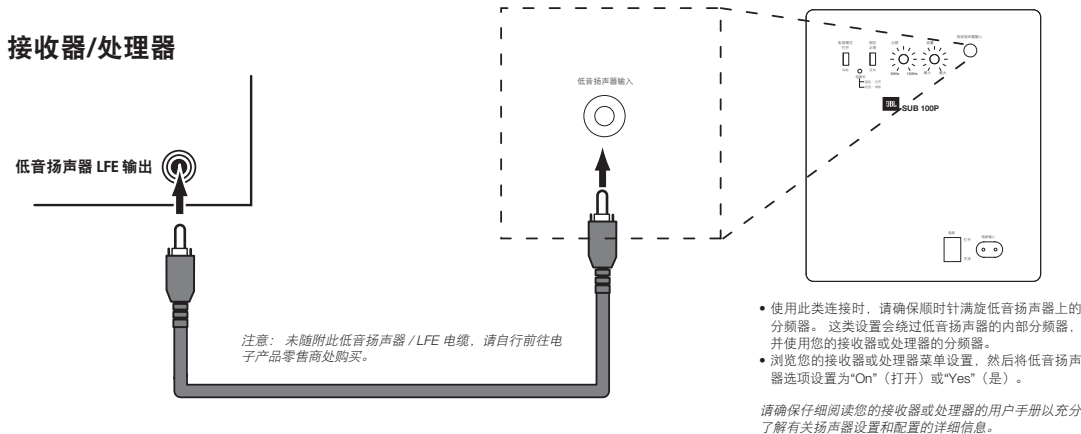
在大多数房间中，将低音扬声器摆放在与左和右扬声器相同的平面上 (2)，可让低音扬声器和左右扬声器三者发出的声音达到最佳的融合效果。在某些房间中，将低音扬声器摆放在收听位置后方 (3) 也能够得到最佳的性能。

我们强烈建议您多加尝试低音扬声器在每个位置发出的音效，然后才决定它的最终摆放位置。其中一个决定低音扬声器最佳摆放位置的方法是暂时将它摆放在收听位置上，然后播放具有强劲低音的音乐。在系统播放音乐的同时，于房间内不同位置间移动（在可能摆放低音扬声器的位置仔细听一下），直到找到最适合摆放低音扬声器的位置为止。请将低音扬声器摆放在该位置。

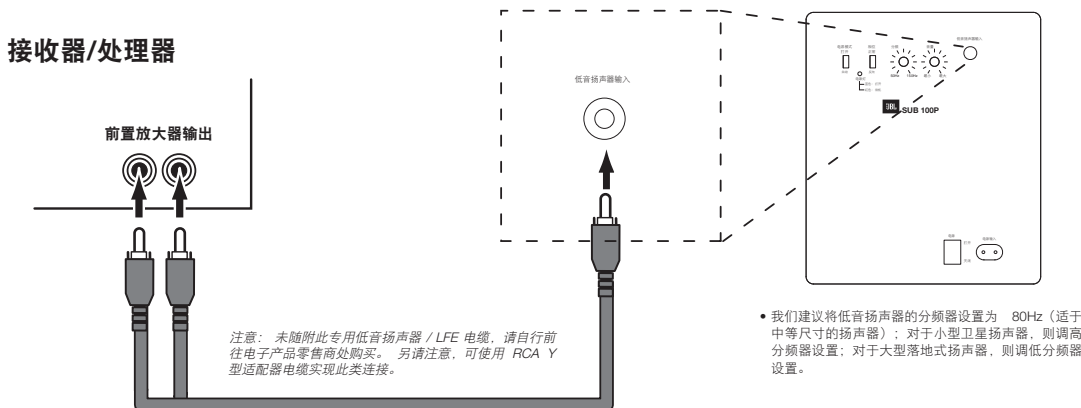


连接低音扬声器

至带有低通过滤专用低音扬声器输出 (LFE) 的接收器或前置放大器/处理器



至带有前置放大器输出的接收器或前置放大器/处理器



低音扬声器操作

打开和关闭低音扬声器

将低音扬声器的电源开关切换至 "On" (打开) 位置。现在将低音扬声器的电源模式切换至 "Auto" (自动) 位置。此时, 低音扬声器将会在收到音频信号时自动打开, 并且在连续约 10 分钟时间内没有收到音频信号时切换为待机模式。低音扬声器打开和待机时, 其 LED 指示灯分别呈蓝色和红色亮起。

如果长时间不使用低音扬声器, 例如要去度假, 请将电源开关切换至 "Off" (关闭) 位置。

低音扬声器调整: 分频

分频控件用于调整低音扬声器的内置低通滤波器分频, 调整范围在 50Hz 至 150Hz 之间。分频控件设置得越高, 低音扬声器运作频率也就越高, 其低音与扬声器的低音“重叠”越多。这一调整有助于提高低音扬声器和扬声器之间的低音频率转换流畅度, 使其能够适应更多不同房间和低音扬声器位置的组合。

要设置分频控件, 请根据低音的流畅度进行辨别。如果低音在特定频率下太强, 可尝试使用较低的分频控件设置。如果低音在特定频率下太弱, 可尝试使用较高的分频控件设置。

低音扬声器调整: 音量

使用音量控件以设置低音扬声器的音量。顺时针转动旋钮即提高低音扬声器音量; 逆时针转动则降低音量。低音扬声器音量和系统内其他扬声器的音量取得平衡后, 请停止调整音量控件设置。

低音扬声器音量设置注意事项:

- 某些情况下, 最适合音乐的低音扬声器音量设置可能对于电影会太大声, 同样, 最适合电影的音量设置对于音乐也可能过于小声。设置低音扬声器音量时, 请收听音乐和电影中的强劲低音, 找出一个适合两种情况的“适中”音量。
- 如果低音扬声器听起来始终太大声或过于小声, 您可能需要将其摆放到其他位置。将低音扬声器摆放在角落, 会增强低音输出; 将其摆放在远离墙壁或角落的位置, 则会减弱其低音输出。

低音扬声器调整: 相位

相位开关用于确定低音扬声器驱动器向内和向外的活塞式运动是否与扬声器同相。如果低音扬声器工作时与其他扬声器异相, 其他扬声器的声波可能会部分抵消低音扬声器的声波, 使低音表现和声音冲击力受到减损。这一现象在一定程度上与各扬声器之间的相对位置及其相对于房间中听众的位置相关。

虽然在大多数情况下, 您应该将相位开关保持在 "Normal" (正常) 位置, 但实际上相位开关并没有绝对正确的设置。低音扬声器和其他扬声器同相时, 发出的声音更清晰, 冲击力也最强, 而鼓、钢琴和弹拨类乐器的震声也更贴合原声。设置相位开关的最佳方法是收听您最熟悉的音乐, 然后将开关设置在最能够展现鼓和其他震声的冲击力的位置。

使用随附的地毯支脚

产品随附 4 个地毯支脚, 方便您在地毯上放置低音扬声器。请勿在其他表面上放置低音扬声器时使用这些支脚。

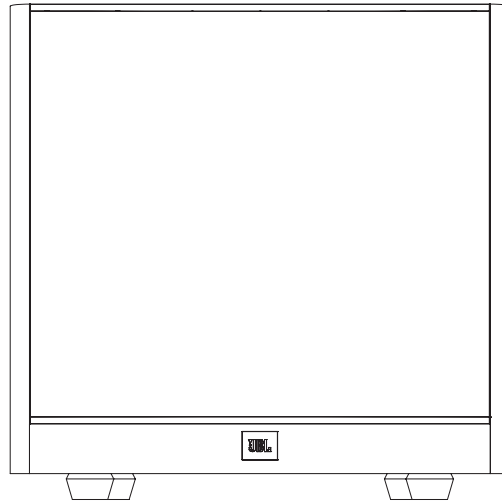
要插入支脚:

1. 轻轻地将低音扬声器侧放 (非正面或背面) 在柔软平整的表面上。
2. 将每个支脚拧入每个底脚的螺纹嵌入件中。确保完全拧入全部四个支脚, 以保持稳定性。

注意: 切勿拖拽移动低音扬声器。请谨记小心抬起扬声器, 然后搬运至新的位置。

SUB 100P

Subwoofer bertenaga



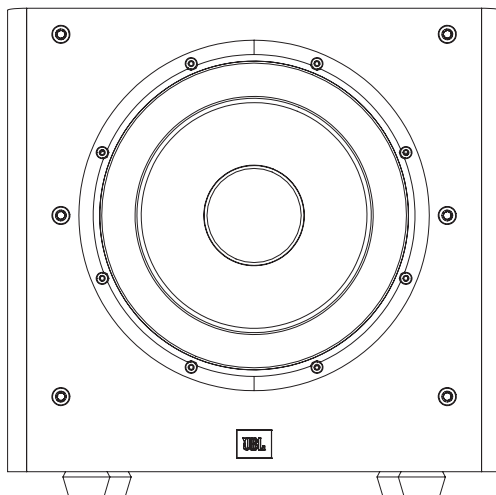
TERIMA KASIH TELAH MEMILIH PRODUK JBL® INI

Subwoofer bertenaga JBL® baru milik Anda ini menggunakan transduser performa tinggi dan amplifier terpasang yang memberikan performa frekuensi rendah yang akurat, dinamis dan bertenaga yang membuat lagu-lagu film dan musik Anda menjadi hidup. Dan dengan crossover yang dapat disesuaikan, kontrol fase dan mematikan/menghidupkan otomatis, alat ini juga mudah disambungkan dan diatur.

Kami yakin bahwa subwoofer JBL ini akan memberikan setiap nada menyenangkan yang Anda harapkan – dan bahwa ketika Anda berpikir untuk membeli perlengkapan audio tambahan untuk rumah, mobil atau kantor Anda, sekali lagi Anda akan memilih produk JBL.

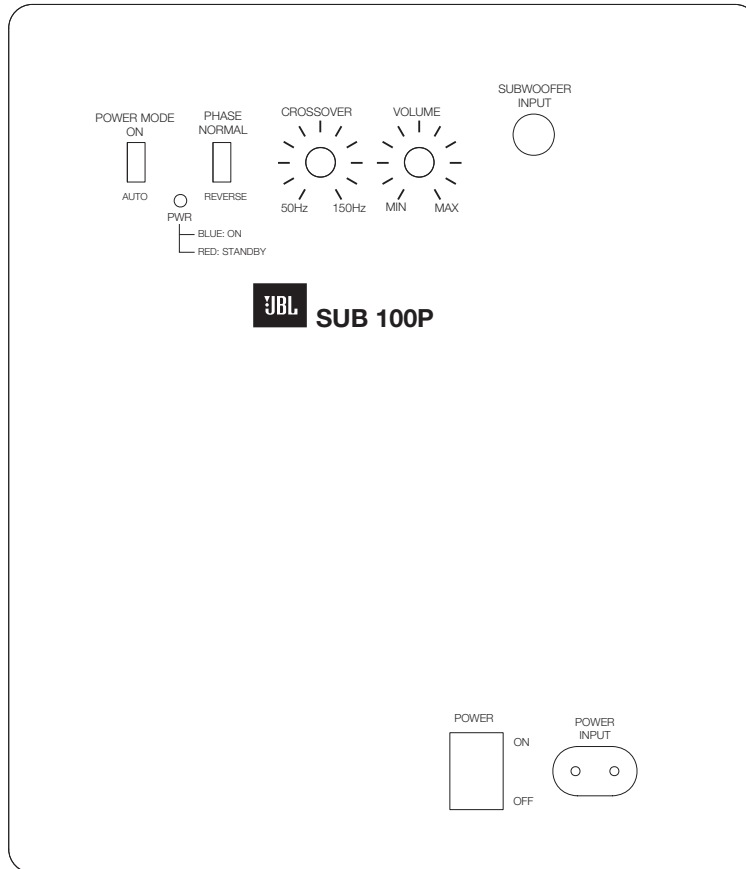
Panduan start-cepat ini berisikan semua informasi yang Anda butuhkan untuk mengatur, menyambungkan dan menyesuaikan subwoofer baru Anda. Untuk informasi lebih lengkap, silakan kunjungi situs kami: www.jbl.com.

BENDA YANG DISERTAKAN



BUKU PETUNJUK PEMILIK

PANEL BELAKANG SUBWOOFER KONTROL DAN KONEKSI



1) Power Mode (Mode Daya):

Ketika diubah ke posisi 'Auto', subwoofer akan berada dalam mode Standby (Siaga). Subwoofer akan menyala secara otomatis ketika sinyal audio terdeteksi dan akan kembali ke mode Standby (Siaga) ketika tidak ada sinyal audio yang terdeteksi setelah sekitar 10 menit. Mengatur sakelar ini ke 'On' menjaga subwoofer tetap mendapat daya hingga Sakelar Power (Daya) diubah ke 'Off'.

2) LED On/Standby:

Ketika Sakelar Power (Daya) berada pada posisi 'On', LED ini menunjukkan apakah subwoofer sedang berada pada keadaan On (Menyala) atau Standby (Siaga).

- Ketika LED menyala *biru*, subwoofer sedang On (Menyala).
- Ketika LED menyala *merah*, subwoofer sedang dalam mode Standby (Siaga).

3) Sakelar Phase (Fase):

Sakelar ini menentukan apakah gerakan seperti piston yang dilakukan transduser subwoofer bergerak masuk dan keluar satu fase dengan penguat suara utama. Jika subwoofer akan bermain tidak satu fase dengan penguat suara utama, gelombang suara dari penguat suara utama sebagian akan membatalkan gelombang suara dari subwoofer, mengurangi performa bas dan dampak bunyi. Fenomena ini sebagian tergantung pada penempatan semua penguat suara secara relatif terhadap posisi mendengar dan terhadap satu sama lain di dalam ruangan.

4) Kontrol Crossover:

Kontrol ini menentukan frekuensi suara tertinggi yang dihasilkan subwoofer. Semakin tinggi Anda mengatur kontrol Crossover, semakin tinggi frekuensi subwoofer akan beroperasi dan semakin banyak bassnya akan "bertumpang tindih" dengan bass penguat suara. Penyesuaian ini membantu mencapai transisi frekuensi bas yang halus antara subwoofer dan penguat suara untuk berbagai ruangan dan lokasi subwoofer berbeda.

5) Volume:

Gunakan kontrol ini untuk menyesuaikan volume subwoofer. Putar kenop searah jarum jam untuk memperbesar volume, putar kenop berlawanan arah jarum jam untuk memperkecil volume.

6) Subwoofer (Masukan LFE):

Sambungkan subwoofer ke keluaran LFE / subwoofer khusus pada penerima/prosesor.

7) Sakelar Power (Daya):

Atur sakelar ini ke posisi 'On' untuk menyalakan subwoofer. Jika Anda akan meninggalkan rumah, atau tidak akan menggunakan subwoofer dalam jangka waktu panjang, atur sakelar ini ke posisi 'Off' untuk menghemat energi.

8) Power Input (Masukan Daya):

Setelah Anda membuat dan memverifikasi koneksi masukan subwoofer, colokkan kabel daya ke stop kontak listrik aktif tanpa sakelar untuk mengoperasikan subwoofer dengan benar. JANGAN mencolokkan kabel daya ke stop kontak aksesoris yang ditemukan pada sejumlah komponen audio.

MENEMPATKAN SUBWOOFER

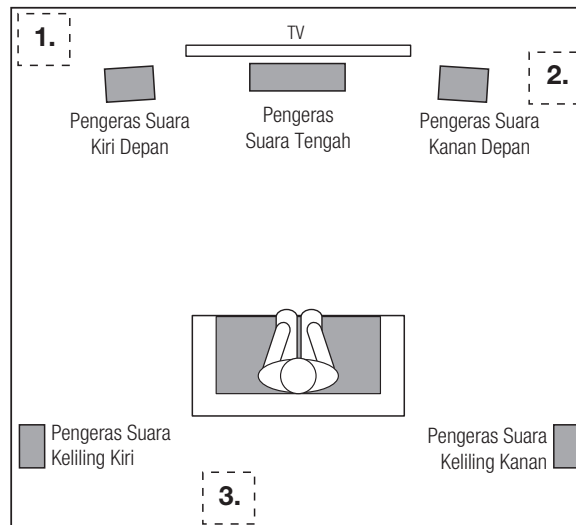
Performa subwoofer ini terkait secara langsung dengan penempatannya dalam ruang dengar dan posisi fisik relatifnya dengan penguat-penguat suara lainnya dalam sistem

Walaupun memang benar bahwa telinga kita umumnya tidak mendengar suara berarah pada frekuensi rendah tempat subwoofer beroperasi, ketika memasang subwoofer di dalam batasan-batasan sebuah ruangan, gelombang tegak dan penyerapan yang dihasilkan di dalam ruangan sangat memengaruhi performa sistem subwoofer mana pun. Sebagai hasilnya, lokasi spesifik subwoofer di dalam ruangan memang menjadi penting bagi besar dan kualitas bas yang dihasilkan.

Sebagai contoh, menempatkan subwoofer di dekat dinding biasanya akan meningkatnya besarnya bas dalam ruangan; menempatkannya di satu sudut (1) biasanya akan memaksimalkan besarnya bas dalam ruangan. Namun, penempatan di sudut juga akan memperbesar efek destruktif gelombang tegak terhadap performa bas. Efek ini bisa bervariasi tergantung pada posisi mendengar – posisi mendengar tertentu bisa memberikan hasil yang sangat baik sementara posisi lainnya bisa memberikan bas terlalu banyak (terlalu sedikit) pada frekuensi tertentu.

Dalam banyak ruangan, menempatkan subwoofer di sepanjang bidang yang sama dengan penguat suara kiri dan kanan (2) bisa menghasilkan integrasi terbaik antara suara subwoofer dan suara dari penguat suara kiri dan kanan. Dalam sebagian ruangan, performa terbaik bahkan bisa dihasilkan dari menempatkan subwoofer di belakang posisi mendengar (3).

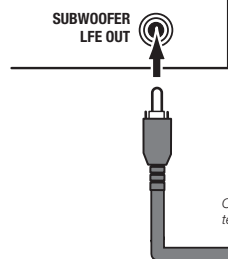
Kami sangat menyarankan agar Anda melakukan sejumlah percobaan penempatan sebelum memilih lokasi akhir bagi subwoofer Anda. Salah satu cara untuk menentukan lokasi terbaik bagi subwoofer adalah dengan menempatkannya secara temporer pada posisi mendengar dan memainkan musik dengan kandungan bas kuat. Gerakkan ke berbagai lokasi dalam ruangan tempat sistem dimainkan (tempatkan telinga Anda di tempat subwoofer akan ditempatkan), dan dengarkan hingga Anda menemukan lokasi tempat performa bas paling baik. Tempatkan subwoofer di lokasi tersebut.



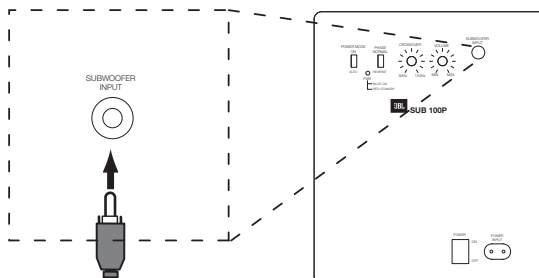
MENYAMBUNGKAN SUBWOOFER

KE PENERIMA ATAU PREAMP/PROSESOR DENGAN KELUARAN SUBWOOFER TERFILTER LOLOS-RENDAH (LFE)

Penerima/Prosesor



CATATAN: Kabel subwoofer / LFE ini tidak disertakan, tetapi dapat dibeli dari pengecer elektronik.

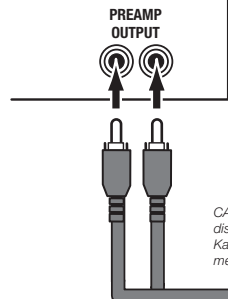


- Pastikan untuk memutar Crossover sepenuhnya searah jarum jam ketika menggunakan jenis koneksi ini. Tipe pengaturan ini memintas crossover internal subwoofer dan menggunakan crossover penerima atau prosesor Anda.
- Periksa pengaturan menu penerima atau prosesor Anda dan atur pilihan subwoofer ke 'On' atau 'Yes.'

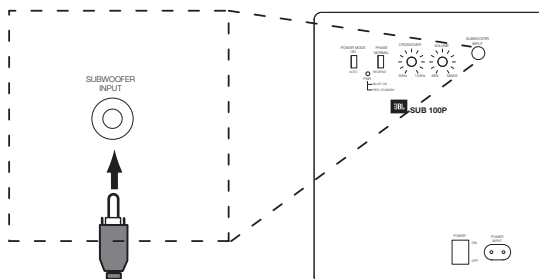
Pastikan untuk membaca buku petunjuk pemilik untuk penerima atau prosesor Anda guna mendapatkan informasi lebih banyak tentang pengaturan dan konfigurasi penguat suara.

KE PENERIMA ATAU PREAMP/PROSESOR DENGAN KELUARAN PREAMP

Penerima/Prosesor



CATATAN: Kabel subwoofer / LFE khusus ini tidak disertakan, tetapi dapat dibeli dari pengecer elektronik. Kabel Adapter-Y RCA juga dapat digunakan untuk membuat koneksi tipe ini.



- Kami sarankan pengaturan Crossover subwoofer ke 80 Hz untuk penguat suara berukuran medium, lebih tinggi untuk penguat suara (satelit) yang lebih kecil, dan lebih rendah untuk penguat suara berdiri di lantai yang lebih besar.

MENGOPERASIKAN SUBWOOFER

MENYALAKAN DAN MEMATIKAN SUBWOOFER

Atur Sakelar Power subwoofer ke posisi 'On'. Sekarang, atur Mode Power subwoofer ke posisi 'Auto'. Subwoofer secara otomatis akan menyalakan dirinya sendiri ketika menerima sinyal audio, dan akan berpindah ke mode Standby (Siaga) setelah tidak menerima sinyal audio selama sekitar 10 menit. LED subwoofer akan menyala biru ketika subwoofer sedang menyala dan akan menyala merah ketika subwoofer sedang Standby (Siaga).

Jika Anda tidak akan menggunakan subwoofer dalam periode panjang – misalnya jika Anda sedang berlibur – atur Sakelar Power ke posisi 'Off'.

PENYESUAIAN SUBWOOFER CROSSOVER

Kontrol Crossover menyesuaikan crossover filter lolos-rendah terpasang subwoofer antara 50 Hz dan 150 Hz. Semakin tinggi Anda mengatur kontrol Crossover, semakin tinggi frekuensi subwoofer akan beroperasi dan semakin banyak bas-nya akan 'bertumpang tindih' dengan bas penguat suara. Penyesuaian ini membantu mencapai transisi frekuensi bas yang halus antara subwoofer dan penguat suara untuk berbagai ruangan dan lokasi subwoofer berbeda.

Untuk mengatur kontrol Crossover, dengarkan kelembutan bas. Jika bas terdengar terlalu kuat pada frekuensi tertentu, coba untuk menurunkan pengaturan kontrol Crossover. Jika bas terdengar terlalu lemah pada frekuensi tertentu, coba untuk menaikkan pengaturan kontrol Crossover.

PENYESUAIAN SUBWOOFER VOLUME

Gunakan kontrol volume ini untuk mengatur volume subwoofer. Putar kenop searah jarum jam untuk memperbesar volume subwoofer, putar kenop berlawanan arah jarum jam untuk memperkecil volume. Setelah Anda menyeimbangkan volume subwoofer dengan volume penguat suara lainnya dalam sistem Anda, sebaiknya Anda tidak mengubah pengaturan kontrol suara.

Catatan tentang Pengaturan Volume Subwoofer:

- Kadang kala, pengaturan volume subwoofer yang ideal untuk musik terlalu keras untuk film, sementara pengaturan yang ideal untuk film terlalu tenang untuk musik. Ketika mengatur volume subwoofer, dengarkan musik dan film dengan kandungan bas kuat dan temukan tingkat volume 'jalan tengah' yang cocok untuk keduanya.
- Jika subwoofer Anda sepertinya terlalu keras atau terlalu tenang, Anda mungkin perlu menempatkannya di lokasi berbeda. Menempatkan subwoofer di sudut cenderung meningkatkan keluaran basnya, sementara menempatkannya jauh dari dinding atau sudut akan cenderung mengurangi keluaran basnya.

PENYESUAIAN SUBWOOFER PHASE

Sakelar Phase (Fase) menentukan apakah gerakan seperti piston yang dilakukan penggerak subwoofer bergerak masuk dan keluar satu fase dengan penguat suara. Jika subwoofer akan bermain tidak satu fase dengan penguat suara, gelombang suara dari penguat suara sebagian akan membatalkan gelombang suara dari subwoofer, mengurangi performa bas dan dampak bunyi. Fenomena ini sebagian tergantung pada penempatan semua penguat suara secara relatif terhadap satu sama lain dan pendengar di dalam ruangan.

Walaupun dalam mayoritas kasus Anda sebaiknya membiarkan sakelar Phase (Fase) dalam posisi 'Normal', tidak ada pengaturan yang sepenuhnya benar untuk sakelar Phase (Fase). Ketika subwoofer diatur fasenya secara benar dengan penguat suara, suara akan terdengar lebih jelas dan memberikan dampak maksimum. Selain itu, suara perkusi seperti drum, piano dan alat musik petik akan terdengar lebih hidup. Cara terbaik untuk mengatur sakelar Phase (Fase) adalah mendengarkan musik yang Anda kenal dengan baik dan mengaturnya pada posisi yang memberikan dampak suara maksimum bagi drum dan alat musik perkusi lainnya.

MENGUNAKAN PASAK KARPET YANG DISEDIAKAN

Empat pasak logam disediakan untuk digunakan ketika menempatkan subwoofer pada permukaan berlapis karpet. Jangan menggunakan pasak ini ketika menempatkan subwoofer pada permukaan tidak berlapis karpet.

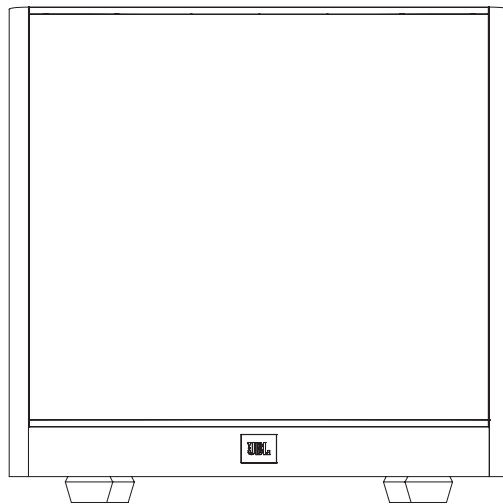
Untuk memasukkan pasak:

1. Secara perlahan miringkan subwoofer pada bagian sisi (bukan depan atau belakang) pada permukaan lembut non abrasif.
2. Sekrupkan masing-masing pasak ke dalam lubang berulir pada masing-masing kaki. Pastikan keempat pasak telah disekrupkan sepenuhnya agar stabil.

Catatan: JANGAN PERNAH menyeret subwoofer untuk memindahkannya. Selalu angkat subwoofer dengan hati-hati dan bawalah ke lokasinya yang baru.

SUB 100P

Активный сабвуфер



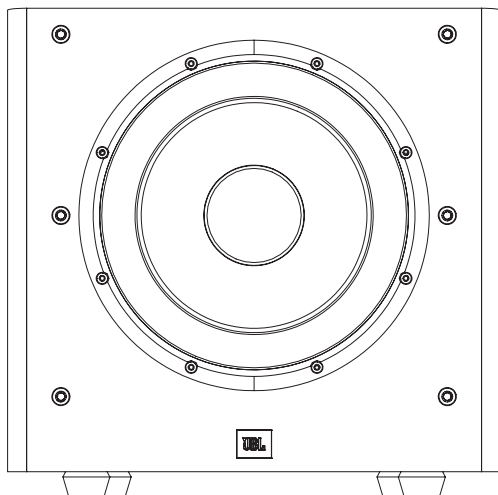
БЛАГОДАРИМ ВАС ЗА ВЫБОР ДАННОГО ПРОДУКТА JBL®

Новый активный сабвуфер JBL® объединяет в себе высококачественный преобразователь и встроенный усилитель, которые обеспечивают мощное, динамичное и точное воспроизведение низких частот, делая звуковые дорожки фильмов и музыку живыми. А регулируемый кроссовер, кнопки управления фазой и автоматическое включение/выключение обеспечивают также простое подключение и настройку.

Мы уверены, что данный сабвуфер JBL подарит вам все те ощущения, которые вам нужны – и когда вы задумаетесь о приобретении дополнительного акустического оборудования для вашего дома, автомобиля или офиса, вы выберете именно продукты JBL.

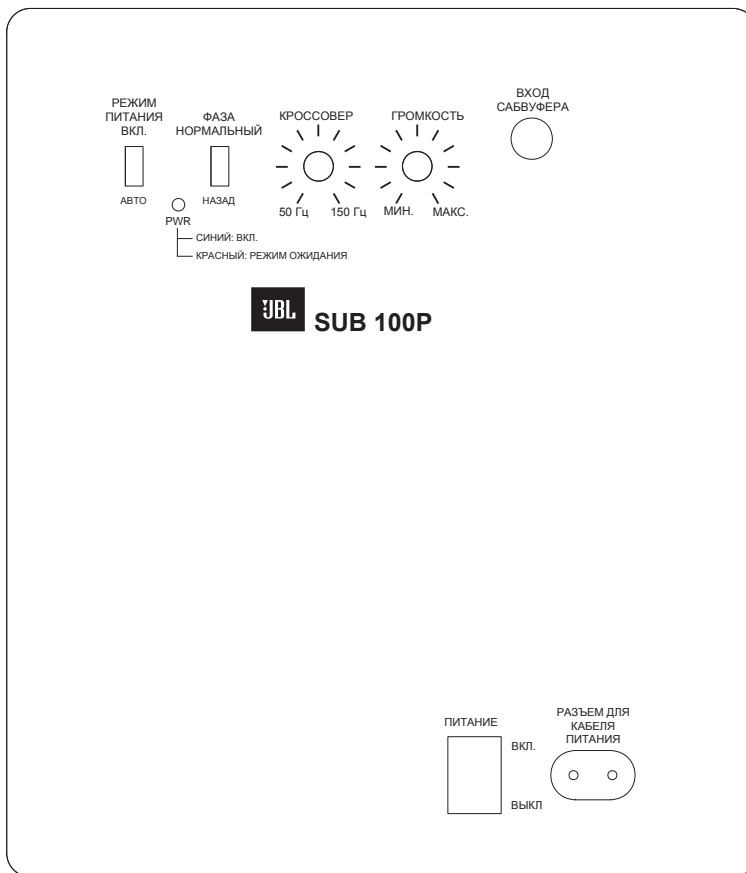
Данное краткое руководство содержит всю информацию, необходимую для подключения и настройки вашего нового сабвуфера. Для получения более подробных сведений перейдите на наш веб-сайт: www.jbl.com.

КОМПЛЕКТ ПОСТАВКИ



РУКОВОДСТВО ПОЛЬЗОВАТЕЛЯ

ЭЛЕМЕНТЫ УПРАВЛЕНИЯ И РАЗЪЕМЫ НА ЗАДНЕЙ ПАНЕЛИ САБВУФЕРА



1) Режим питания:

при переключении в положение «Auto» (Авто) сабвуфер будет находиться в режиме ожидания. Он автоматически включится, когда будет обнаружен аудиосигнал, и будет переведен обратно в режим ожидания, если аудиосигнал не будет обнаружен в течение приблизительно 10 минут. Если установить переключатель в положение «On» (Вкл.), электричество будет поступать на сабвуфер, пока выключатель питания не будет переключен в положение «Off» (Выкл.).

2) Световой индикатор «On/Standby» (Вкл./Режим ожидания):

когда выключатель питания переведен в положение «On» (Вкл.), данный светодиодный индикатор отображает состояние «On» (Вкл.) или «Standby» (Режим ожидания).

- Когда индикатор светится *синим* цветом, сабвуфер включен.
- Когда индикатор светится *красным* цветом, сабвуфер находится в режиме ожидания.

3) Фазовый переключатель:

Переключатель определяет, меняется ли акустическое короткое замыкание преобразователя сабвуфера в фазе с основными динамиками. Если бы сабвуфер воспроизводил звук не в фазе с основными динамиками, звуковые волны основных динамиков могли бы гасить некоторые звуковые волны сабвуфера, ослабляя эффект басов и звуковое воздействие. Это явление зависит, в том числе, от расположения всех динамиков относительно позиции прослушивания и относительно друг друга в помещении.

4) Регулятор частоты кроссовера:

Данный регулятор частоты кроссовера может установить самые высокие частоты, на которых сабвуфер воспроизводит звук. Чем выше настройка частоты кроссовера, тем выше частота работы сабвуфера и больше его бас будет совпадать с динамиками. Эта настройка помогает достичь плавного перехода низких частот между сабвуфером и динамиками для различных комнат и расположений сабвуфера.

5) Громкость:

используйте этот регулятор для настройки громкости сабвуфера. Поверните ручку по часовой стрелке, чтобы увеличить громкость; поверните ручку против часовой стрелки, чтобы уменьшить громкость.

6) Сабвуфер (вход LFE):

подключите сабвуфер к специальному выходу сабвуфера / выходу LFE ресивера/процессора.

7) Выключатель питания:

установите переключатель в положение «On» (Вкл.), чтобы включить сабвуфер. Если вы будете за пределами дома или не будете использовать сабвуфер в течение длительного периода, установите этот переключатель в положение «Off» (Выкл.) для экономии электроэнергии.

8) Разъем для кабеля питания:

После подключения и проверки входного соединения сабвуфера, подключите кабель питания к рабочей, некоммутируемой розетке для правильной работы сабвуфера. НЕ подключайте шнур питания к разъемам аксессуаров на некоторых аудиокомпонентах.

РАЗМЕЩЕНИЕ САБВУФЕРА

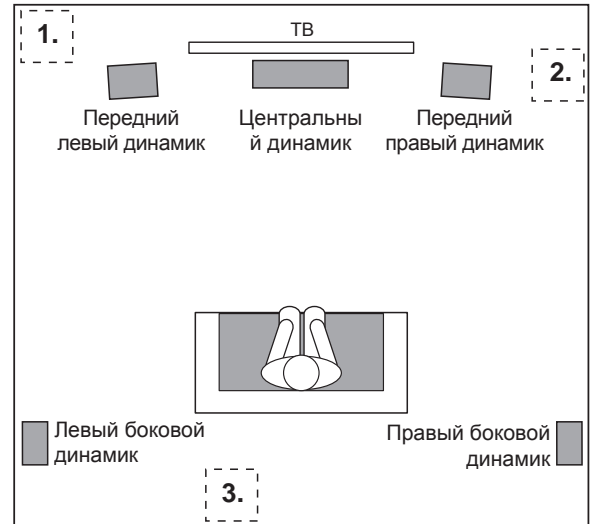
Производительность сабвуфера напрямую связана с его размещением в комнате прослушивания и его физическим расположением относительно других динамиков в системе.

Хотя наши уши действительно не слышат направленные звуки на низких частотах, на которых работают сабвуферы, при установке сабвуфера в ограниченных пределах комнаты отражения, стоячие волны и поглощения, создаваемые в комнате, будут сильно влиять на производительность любой системы сабвуферов. В результате определенное расположение сабвуфера в комнате становится важным для объема и качества басов, которые исходят.

Например, размещение сабвуфера возле стены существенно усилит мощность низких частот; если разместить его в углу (1), мощность низких частот также значительно усилится. Но размещение в углу может усилить разрушающее действие стоячих волн на производительность басов. Этот эффект может различаться в зависимости от положения прослушивания – некоторые места могут давать очень хорошие результаты, а другие могут давать слишком много (или мало) басов на определенных частотах.

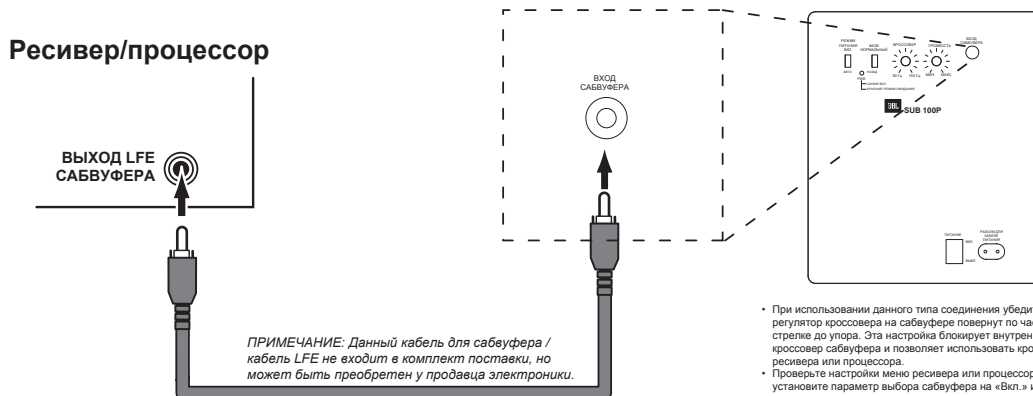
В большинстве случаев оптимальным является вариант размещения сабвуфера на одной плоскости с левым и правым динамиком (2). Такой вариант обеспечивает наилучшее взаимодействие частот. В некоторых случаях наилучшее звучание достигается, если установить сабвуфер позади слушателя (3).

Мы настоятельно рекомендуем поэкспериментировать с размещением перед выбором окончательного положения сабвуфера. Одним из способов определения оптимального расположения сабвуфера является его временное размещение в положении прослушивания и воспроизведение музыки с сильными низкими частотами. Несколько раз поменяйте расположение сабвуфера в комнате во время работы системы и прослушайте музыку, пока не найдете положение, где воспроизведение низких частот будет оптимальным. Расположите сабвуфер в этом месте.



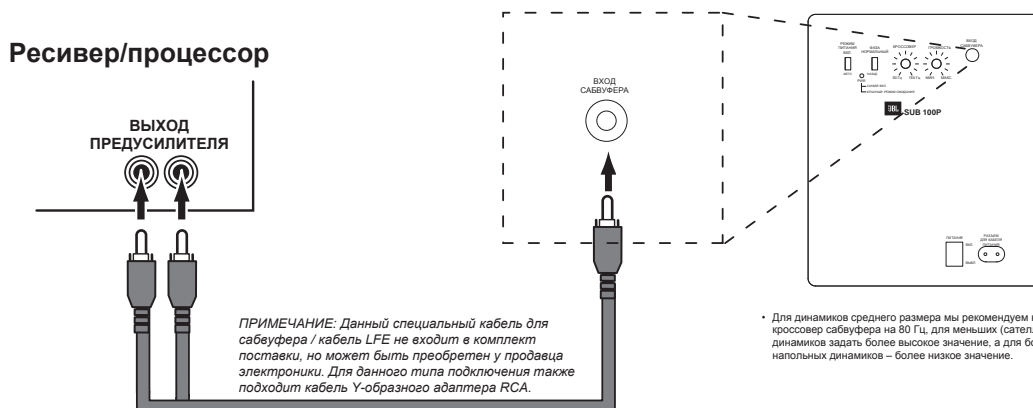
ПОДКЛЮЧЕНИЕ САБВУФЕРА

ДЛЯ РЕСИВЕРА ИЛИ ПРЕДУСИЛИТЕЛЯ/ПРОЦЕССОРА СО СПЕЦИАЛЬНЫМ ВЫХОДОМ ДЛЯ САБВУФЕРА (LFE) И ФИЛЬТРОМ НИЗКИХ ЧАСТОТ



Для получения более подробной информации по установке и конфигурации динамика прочтите руководство пользователя для ресивера или процессора.

ДЛЯ РЕСИВЕРА ИЛИ ПРЕДУСИЛИТЕЛЯ/ПРОЦЕССОРА С ВЫХОДАМИ ДЛЯ ПРЕДУСИЛИТЕЛЯ



ЭКСПЛУАТАЦИЯ САБВУФЕРА

ВКЛЮЧЕНИЕ И ВЫКЛЮЧЕНИЕ САБВУФЕРА

Установите выключатель питания сабвуфера в положение «On» (Вкл.). Затем установите режим питания сабвуфера в положение «Auto» (Авто). При поступлении аудиосигнала сабвуфер автоматически включится и перейдет в режим ожидания, если аудиосигнал не будет поступать около 10 минут. При включении световой индикатор сабвуфера загорится синим, а при переходе в режим ожидания – красным.

Если вы не будете использовать сабвуфер в течение продолжительного периода времени – например, если вы отправляетесь в отпуск, – установите выключатель питания в положение «Off» (Выкл.).

НАСТРОЙКИ САБВУФЕРА: КРОССОВЕР

Регулятор частоты кроссовера устанавливает значение частоты встроенного кроссовера с фильтром низких частот от 50 Гц до 150 Гц. Чем выше настройка частоты кроссовера, тем выше частота работы сабвуфера, и тем больше его бас будет совпадать с динамиками. Эта настройка помогает достичь плавного перехода низких частот между сабвуфером и динамиками для различных комнат и расположений сабвуфера.

Для настройки частоты кроссовера послушайте мягкость баса. Если бас кажется слишком мощным на определенных частотах, попробуйте снизить настройку частоты кроссовера. Если бас кажется слишком слабым на определенных частотах, попробуйте повысить настройку частоты кроссовера.

НАСТРОЙКИ САБВУФЕРА: ГРОМКОСТЬ

Используйте регулятор громкости для управления громкостью сабвуфера. Поверните регулятор по часовой стрелке, чтобы увеличить громкость сабвуфера; поверните регулятор против часовой стрелки, чтобы уменьшить громкость. После настройки баланса громкости сабвуфера и других динамиков в системе вам не придется изменять настройки громкости.

Примечания по настройке громкости сабвуфера:

- Иногда наилучший уровень громкости сабвуфера для музыки слишком высок для фильмов, а оптимальная громкость для фильмов недостаточна для музыки. При настройке громкости сабвуфера поставьте музыку и фильмы с сильными басами и найдите «золотую середину», подходящую и для того, и для другого.
- Если громкость сабвуфера постоянно кажется слишком сильной или слишком слабой, попробуйте переставить его в другое место. Расположение сабвуфера в углу усиливает эффект басов, в то время как расположение его вдали от стен или углов уменьшает эффект.

НАСТРОЙКИ САБВУФЕРА: ФАЗА

Переключатель фазы определяет, меняется ли акустическое короткое замыкание мембраны сабвуфера в фазе с динамиками. Если бы сабвуфер воспроизводил звук не в фазе с основными динамиками, звуковые волны основных динамиков могли бы гасить некоторые звуковые волны сабвуфера, ослабляя эффект басов и звуковое воздействие. Частично это явление зависит, в том числе, от расположения всех динамиков относительно позиции прослушивания и относительно друг друга в помещении.

Несмотря на то, что в большинстве случаев переключатель фазы следует ставить в позицию «Normal», (Нормальный) для него не существует абсолютно правильной настройки. Когда сабвуфер находится в фазе с динамиками, звучание становится чистым и наиболее эффективным, а перкуссионные звуки, такие как барабаны, пианино и оттянутые струны, звучат более живо. Лучший способ настроить фазовый переключатель – послушать знакомую музыку и настроить переключатель так, чтобы ударные и прочие перкуссионные звуки были наиболее эффектными.

ИСПОЛЬЗОВАНИЕ ГВОЗДИКОВ ДЛЯ КОВРОВ, ВХОДЯЩИХ В КОМПЛЕКТ ПОСТАВКИ

Для размещения сабвуфера на поверхности коврика предусмотрены 4 металлических гвоздика. Не используйте эти гвоздики для размещения сабвуфера на поверхности без коврика.

Чтобы вставить гвоздики:

1. Аккуратно положите сабвуфер на бок (не на переднюю или заднюю панель) на мягкую неабразивную поверхность.
2. Вкрутите каждый гвоздик в резьбовую вставку в каждой ножке. Убедитесь что все гвоздики полностью вкручены для обеспечения стабильности.

Примечание: НИКОГДА не перетаскивайте сабвуфер, чтобы переместить его. Всегда аккуратно поднимайте сабвуфер, если перемещаете его на новое место.

Торговая марка: JBL
 Назначение товара: АКТИВНАЯ АКУСТИЧЕСКАЯ СИСТЕМА
 Изготовитель: ХАРМАН ИНТЕРНЕШНЛ ИНДАСТРИЗ ИНКОРПОРЕЙТЕД, США, 06901 КОННЕКТИКУТ, г.СТЭМФОРД, АТЛАНТИК СТРИТ 400, ОФИС 1500
 Страна происхождения: Китай
 Импортер в Россию: ООО "ХАРМАН РУС СиАйЭс", РОССИЯ, 123317, МОСКВА, ПРЕСНЕНСКАЯ НАБ, Д.10
 Гарантийный период: 1 год
 Информация о сервисных центрах: www.harman.com/ru тел. +7-800-700-0467
 Срок службы: 5 лет
 Срок хранения: не ограничен
 Условия хранения: Стандартные при нормальных значениях климатических факторов внешней среды
 Номер документа соответствия: Товар сертифицирован ЕАС LOGO
 Год производства: Год изготовления Вашего устройства можно определить по серийному номеру изделия. Серийный номер состоит из 4-х групп: 2 буквы, 4 цифры, 2 буквы, 7 цифр (XX 0000 XY 0000000), где вторая буква из 2-ой буквенной группы (слева направо) обозначает год производства. Соответствие буквенного кода году представлено в таблице.

A	2010	N	2023
B	2011	O	2024
C	2012	P	2025
D	2013	Q	2026
E	2014	R	2027
F	2015	S	2028
G	2016	T	2029
H	2017	U	2030
I	2018	V	2031
J	2019	X	2032
K	2020	Y	2033
L	2021	Z	2034
M	2022	повторно начать с А	



HARMAN HARMAN International Industries, Inc.
8500 Balboa Boulevard, Northridge, CA 91329 USA

© 2014 HARMAN International Industries, Inc. All rights reserved.

JBL is a trademark of HARMAN International Industries, Incorporated, registered in the United States and/or other countries.

Features, specifications and appearance are subject to change without notice.

www.jbl.com

TR00124_A